

SISTEMA DE DISTRIBUCIÓN ELÉCTRICO DE LA URBANIZACIÓN RESIDENCIAL  
PRISMA, UBICADA EN LA ZONA URBANA DEL MUNICIPIO DE LOS PATIOS



VÍCTOR FERNANDO JAIMES REATIGA.

PROGRAMA DE INGENIERIA ELÉCTRICA  
DEPARTAMENTO DE INGENIERIA ELÉCTRICA, ELECTRÓNICA, SISTEMAS Y  
TELECOMUNICACIONES  
FACULTAD DE INGENIERIAS Y ARQUITECTURAS

UNIVERSIDAD DE PAMPLONA.  
VILLA DEL ROSARIO, junio del 2020.

SISTEMA DE DISTRIBUCIÓN ELÉCTRICO DE LA URBANIZACIÓN RESIDENCIAL ii  
PRISMA, UBICADA EN LA ZONA URBANA DEL MUNICIPIO DE LOS PATIOS



VÍCTOR FERNANDO JAIMES REATIGA.

Trabajo de grado presentado como requisito para optar al título de  
INGENIERO ELÉCTRICO

Director: Jesús Enrique Salamanca Jaimes  
PhD Ingeniería eléctrica

PROGRAMA DE INGENIERIA ELÉCTRICA  
DEPARTAMENTO DE INGENIERIA ELÉCTRICA, ELECTRÓNICA, SISTEMAS Y  
TELECOMUNICACIONES  
FACULTAD DE INGENIERIAS Y ARQUITECTURAS  
UNIVERSIDAD DE PAMPLONA.  
VILLA DEL ROSARIO, junio del 2020.

UNIVERSIDAD DE PAMPLONA  
FACULTAD DE INGENIERIAS Y ARQUITECTURAS  
DEPARTAMENTO DE INGENIERIA ELÉCTRICA, ELECTRÓNICA, SISTEMAS Y  
TELECOMUNICACIONES  
PROGRAMA DE INGENIERÍA ELÉCTRICA

iii



AUTORIZACIÓN PARA SUSTENTAR  
Trabajo de grado presentado como requisito para optar al título de  
INGENIERO ELÉCTRICO

Fecha de inicio de trabajo de grado: 20 de febrero del 2020  
Fecha de terminación de trabajo de grado: 18 de junio del 2020

Nombres y firma de autorización para sustentar.

Director: Jesús Enrique Salamanca Jaimes

Director del programa: Yesid Santafé Ramón

Jurado calificado.

Presidente: Triana Figueroa Mauricio José

Oponente: Briceño Garavito María Nathaly

Secretario: Salamanca Jaimes Jesús Enrique

VILLA DEL ROSARIO, mayo del 2020.

## **Dedicatoria**

*El presente proyecto está dedicado a Dios, ya que gracias a él, he logrado concluir mi carrera.*

*A mi madre quien siempre me apoyó incondicionalmente y estuvo a mi lado, brindándome todo su amor y consejos para hacer de mí una mejor persona.*

## **Agradecimientos**

*Primero doy gracias a Dios por permitirme el haber llegado hasta este momento tan importante de mi formación profesional, quien siempre estuvo presente en el caminar de mi vida, bendiciéndome y dándome fuerzas para continuar con mis metas trazadas sin desfallecer.*

*A mi madre y mis hermanas, quienes son y serán el pilar más importante en mi vida y que siempre con su amor, cariño y amor incondicional, pese a las adversidades estuvieron a mi lado apoyándome en mi formación profesional.*

*Agradecimiento a la Universidad de Pamplona y profesores por su dedicación, formación académica donde me han ayudado crecer como mejor persona y profesionalmente en mi vida.*

## Abstract

The development of this project will build an electrical distribution design in the PRISMA residential complex, establishing measures inclined to guarantee the safety of people, of electrical installations based on good operation: reliability, quality and proper use of products and equipment, that is, setting the minimum safety parameters for electrical installations, current regulations such as RETIE, RETILAP, NTC 2050, NORM CENS are part of the electrical design.

Data was collected on the different components that intervene in the electrical design, and that allow defining the need for the facilities, which cover the project such as the electrical substation, medium and low voltage distribution networks, measurement equipment, and protection boards. Low voltage, internal electrical installations, public lighting, electrical pump connections and special electrical installations in the PRISMA complex.

In this document, the importance of unit prices for an electrical project will be mentioned, calculating materials, labor, with their corresponding additional payments for each worker, tool costs, office personnel, among others, such as indirect costs and utilities. Demonstrating the importance of any project that has a competitive price, that all the elements involved in the installation are considered and that we have a profit derived from the work done.

The residential urbanization contemplates a total of 220 stratum 2 dwellings, will have a parking plant and social area, for this, two three-phase transformers of 75 KVA each with a transformation ratio of 13200 / 220-127 V are planned, which will be installed in substations areas with the structures specified and standardized for this purpose, a braided low voltage aerial distribution will be projected that will take me to each load connection point.

## Tabla de contenido

<b>1. INTRODUCCIÓN .....</b>	<b>1</b>
<b>2. MARCO REFERENCIAL.....</b>	<b>3</b>
2.1. PLANTEAMIENTO DEL PROBLEMA Y JUSTIFICACIÓN .....	3
2.2. OBJETIVOS .....	4
2.2.1. Objetivo General.....	4
2.2.2. Objetivos específicos .....	4
2.3. Metodología de la investigación .....	4
2.4. Marco normativo.....	5
<b>3. MARCO TEÓRICO .....</b>	<b>6</b>
3.1. introducción .....	6
3.2. Proyecto general de distribución.....	7
3.2.1. Diseño del sistema. ....	8
3.2.2. Selección de equipos.....	8
3.3. Sistemas de distribución .....	8
3.3.1. Elementos de un sistema de distribución .....	9
3.3.1.1. Subestación principal de potencia.....	9
3.3.1.2. Alimentadores primarios.....	9
3.3.1.3. Transformadores de distribución .....	9
3.3.1.4. Secundario y servicios .....	9
3.4. Clasificación de los niveles de tensión .....	9
3.5. Clasificación de las redes de distribución.....	10
3.5.1. Redes de distribución de acuerdo a voltajes nominales.....	10
3.5.1.1. Redes de distribución secundarios.....	10
3.5.1.2. Redes de distribución primarias.....	11
3.5.2. Redes de distribución de acuerdo a su ubicación geográfica.....	11
3.5.2.1. Redes de distribución urbanas. ....	11
3.5.3. Clasificación de las redes de distribución de acuerdo al tipo de cargas .....	12
3.5.3.1. Redes de distribución para cargas residenciales. ....	12
3.5.3.2. Redes de distribución para cargas de alumbrado público.....	13
3.6. Características de las cargas.....	13
3.6.1. Sector eléctrico colombiano.....	13
3.7. Demanda de la energía eléctrica .....	13
3.7.1. Carga instalada.....	13
3.7.2. Carga máxima (KW O KVA) .....	14
3.7.3. Capacidad instalada .....	14
3.7.4. Factor de potencia.....	14
3.7.5. Proyección de la demanda .....	14
3.8. Regulación de tensión. ....	15
3.8.1. Alimentación de carga .....	15
3.9. Pérdidas de energía .....	16
3.10. Campos electromagnéticos .....	16
3.10.1. Campo eléctrico .....	17
3.10.2. Campo magnético .....	17

3.10.3.	Campo electromagnético .....	17ix
3.11.	Sistema de puesta a tierra .....	17
3.11.1.	Valores de referencia de resistencia de puesta a tierra .....	18
3.12.	Subestaciones .....	18
3.12.1.	Elementos principales de una subestación .....	18
3.12.1.1.	Transformador.....	18
3.12.1.2.	Interruptor de potencia.....	19
3.12.1.3.	Restaurador .....	19
3.12.1.4.	Cuchillas fusibles .....	19
3.12.1.5.	Apartarrayos.....	19
3.12.2.	Clasificación de las subestacion.....	19
3.12.2.1.	Subestaciones tipo aéreas.....	19
3.13.	Acometidas .....	20
3.14.	Conductores .....	20
3.14.1.	Conductores y cables .....	20
3.15.	Protecciones .....	21
3.15.1.	Protección de redes de distribución .....	21
3.15.2.	Coordinación.....	21
3.15.3.	Protecciones en redes de baja tensión, uso final .....	22
3.15.3.1.	Protección contra sobre corrientes.....	22
3.16.	Instalaciones internas .....	22
3.16.1.	Instalaciones de uso final .....	22
3.16.1.1.	Instalaciones básicas .....	22
3.17.	Alumbrado .....	23
3.17.1.	Diseño de iluminación. ....	23
3.17.2.	Iluminación interior. ....	23
3.17.3.	Alumbrado exterior y público.....	23
3.18.	Riesgo Eléctrico .....	24
3.19.	Distancias de seguridad en las instalaciones eléctricas.....	24
3.19.1.	Distancias mínimas de seguridad en zonas con construcciones .....	24
3.19.2.	Distancias mínimas de seguridad para diferentes lugares y situaciones.....	25
3.19.3.	Distancias mínimas para trabajos en/o cerca de partes energizadas .....	26
3.19.4.	Trabajos cerca de circuitos aéreos energizados .....	27
3.19.5.	Distancias de seguridad en subestaciones exteriores .....	28
<b>4.</b>	<b>DESARROLLO DEL SISTEMA DE DISTRIBUCIÓN DE LA URBANIZACIÓN</b>	
	<b>PRISMA DEL MUNICIPIO DE LOS PATIOS .....</b>	<b>30</b>
4.1.	Descripción del proyecto .....	30
4.1.1.	Estudio de Cargas .....	31
4.1.2.	Demanda diversificada.....	31
4.1.3.	Punto de conexión de media tensión.....	34
4.1.3.1.	Factibilidad del servicio.....	34
4.1.4.	Subestación eléctrica.....	34
4.1.4.1.	Tensiones nominales.....	34
4.1.4.2.	Detalle de la estructura de la subestación .....	35
4.1.4.3.	Sistema puesta a tierra de la subestación .....	36
4.1.5.	Regulación de tensión y pérdidas de energía MT.....	37



4.1.5.1.	Calculo de regulación de la red media tensión. ....	38x
4.2.	Análisis de Cortocircuito .....	40
4.2.1.	Equipo de protección de maniobra .....	41
◆	Cortocircuitos:.....	41
◆	DPS:.....	41
4.2.2.	Análisis de cortocircuito y falla a tierra.....	41
4.2.3.	Red de baja tensión .....	43
4.2.4.	Instalaciones internas .....	44
4.2.4.1.	Sistema puesta a tierra .....	45
◆	Resistividad del terreno.....	46
4.2.5.	Regulación de tensión y pérdidas en baja tensión .....	46
4.2.5.1.	Alumbrado interior.....	49
4.2.5.2.	Alumbrado exterior.....	49
4.2.6.	Especificaciones Mecánicas.....	50
4.2.6.1.	Diseño mecánico .....	50
4.3.	Planos.....	50
4.3.1.	Especificaciones constructivas y tendido de red MT-BT .....	50
4.3.2.	Diagramas Unifilares .....	53
4.4.	Análisis precios unitarios APU.....	53
4.4.1.	Metodología para el análisis de precios unitarios, en sistemas de distribución eléctricos	53
4.4.1.1.	Costos directos .....	53
4.4.1.2.	Costos indirectos.....	54
4.4.1.3.	Utilidades.....	55
4.4.2.	Matriz de cálculos unitarios .....	55
<b>5.</b>	<b>CONCLUSIONES.....</b>	<b>61</b>
<b>6.</b>	<b>RECOMENDACIONES .....</b>	<b>62</b>
<b>7.</b>	<b>BIBLIOGRAFÍA.....</b>	<b>63</b>

## Lista de imágenes

Imagen 1 Representación circuito serie elemental RL .....	15
Imagen 2 Representación fasorial con factor de potencia en atraso .....	15
Imagen 3 Sistema con puesta a tierra.....	17
Imagen 4 Distancias de seguridad en zonas de construcción .....	24
Imagen 5 Distancias en cruce y recorrido de vías.....	25
Imagen 6 Límites de aproximación.....	27
Imagen 7 Distancias de seguridad contra contactos directos-subestaciones .....	28
Imagen 8 diseño de la urbanización residencial PRISMA.....	30
Imagen 9 Montaje de un transformador trifásico.....	35
Imagen 10 Montaje de DPS .....	42
Imagen 11 Montaje típico de transformador con equipo DPS.....	43
Imagen 12 Estructura 711, disposición bandera del transformador trifásico a instalar .....	51
Imagen 13 Instalaciones eléctricas internas de apartamento modelo del proyecto .....	52
Imagen 14 Desagregación de costos unitarios .....	56

## Lista de tablas

xii

Tabla 1 Niveles de tensión del servicio .....	10
Tabla 2 Niveles de tensión de acuerdo a la carga instalada .....	10
Tabla 3 Valores de referencia para resistencias de puesta a tierra.....	18
Tabla 4 Código de colores para conductores de corriente alterna .....	21
Tabla 5 Distancias mínimas de seguridad en zonas con construcciones .....	25
Tabla 6 Distancias verticales en canos con líneas de diferentes tensiones. ....	26
Tabla 7 Distancias mínimas para trabajos en o cerca de partes energizadas en c.a.....	26
Tabla 8 Distancias mínimas de seguridad para trabajos cercanos a líneas energizadas. ....	28
Tabla 9 Distancias de seguridad- contacto directo. ....	29
Tabla 10 Clases de carga según su tarifa .....	31
Tabla 11 Ecuaciones para el cálculo de la demanda máxima diversificada .....	32
Tabla 12 Demanda máxima de las demás áreas.....	33
Tabla 13 Potencia nominal para transformadores de distribución de CENS.....	34
Tabla 14 Tensiones nominales para transformadores de distribución trifásicos de CENS .....	35
Tabla 15 Elementos de montaje de la estructura de transformadores trifásicos .....	36
Tabla 16 Valores máximos de regulación en los componentes del sistema de distribución. ....	37
Tabla 17 Límites de regulación de voltaje.....	37
Tabla 18 Valores máximos de porcentajes de pérdidas de potencia.....	38
Tabla 19 Regulación de tensión y perdida de potencia de red de MT-(T1, T2).....	39
Tabla 20 Impedancia de las diferentes potencia de transformadores .....	40
Tabla 21 Fusibles en media tensión .....	41
Tabla 22 Parámetros de equipo de protección y maniobras .....	42
Tabla 23 Acometidas generales diferentes punto .....	44
Tabla 24 Circuitos principales de las instalaciones internas de la vivienda .....	45
Tabla 25 Resistividad de diferentes terrenos .....	46
Tabla 26 Regulación de tensión y Potencia en red subterránea BT-T72KVA.1 .....	48
Tabla 27 Regulación de tensión y Potencia en red subterránea BT-T72KVA.2 .....	48
Tabla 28 porcentajes de utilidades en costos indirectos .....	55
Tabla 29 Precios unitarios de las actividades constructivas realizadas .....	59

## 1. INTRODUCCIÓN

La energía eléctrica es el apadrino del mundo en las últimas décadas y es una de las principales formas de energía usadas en la actualidad, convirtiéndose en una necesidad elemental que forma parte de la vida cotidiana del ser humano. Por su valor estratégico, diferentes sectores y sistemas sociales han desarrollado la producción de energía eléctrica y sus múltiples aplicaciones; y por consiguiente, se promueven estudios que optimicen el uso de la energía eléctrica y su ahorro, ya que, uno de los problemas más significativos, es que, una vez producida, no se puede guardar, almacenar y, además, al transportarse se pierde una cantidad significativa de ella (Zapata, Piñeros , & Castaño, 2004).

Sin embargo, esta fuera de discusión la enorme importancia que tiene el suministro de energía eléctrica para el hombre, ya que hace comfortable la vida cotidiana en los hogares, mueve efectivamente el comercio y que hace posible el funcionamiento de la industria de la producción. El desarrollo de un país depende de su grado de industrialización y este a su vez necesita de las fuentes de energía, especialmente de la energía eléctrica.

La demanda del servicio de electricidad ha aumentado continuamente a lo largo de las últimas décadas tanto en los hogares como en la industria. Dicho incremento obedece al creciente nivel demográfico las sociedades por medio de los avances tecnológicos. Por lo que cada vez es mayor la utilización de electrodomésticos y dispositivos electrónicos entre los que se destacan los de cómputo y comunicación, aires acondicionados con cargas elevadas como consecuencia se tiene una mayor demanda de energía eléctrica y por derivado mayor producción de la misma (Ariza Ramírez, 2013).

Por ello, los sistema de distribución debido a su visión en el tiempo ha llevado en los últimos años, a la realización de grandes inversiones de capital, de complicados estudios y diseños, de la aplicación de normas nacionales e internacionales más confiables, de nuevas tecnologías y nuevos conceptos de ingeniería, que permitan una operación adecuada con mantenimiento riguroso que garantice el suministro de servicio de energía eléctrica de buena calidad. Así mismo las empresas de energía trabajan diariamente en aumentar la eficiencia en el planeamiento, diseño, construcción y operación de las redes (con tendencia hacia la automatización), el cual, pretenden el mejoramiento de índices de

confiabilidad en la prestación del servicio tales como la duración y la frecuencia de las interrupciones al usuario.

El presente proyecto se enfoca en diseñar un sistema de distribución factible para la Urbanización Residencial Prisma. Para ello, se realizara los cálculos necesarios con el fin de comprobar que los requisitos técnicos habituales se cumplan, evaluar y minimizar el coste total asociado a las líneas eléctricas y subestaciones del sistema y determinar los factores que inciden en el pronóstico de demanda de energía eléctrica de la urbanización.

## **2. MARCO REFERENCIAL**

### **2.1. PLANTEAMIENTO DEL PROBLEMA Y JUSTIFICACIÓN**

Las constantes fallas en los sistemas de distribución de energía eléctrica en el mundo que se registran en las diferentes zonas residenciales se deben al crecimiento de la demanda poblacional, lo que provoca la expansión de los sistemas de planeación y distribución, convirtiéndose en un tema de gran importancia para el sector eléctrico. En el departamento de Norte de Santander, se ha registrado un alto crecimiento demográfico y de urbanización, con una tasa de crecimiento de 1.22%, lo que las empresas suministradoras de energía y los ingenieros eléctricos trabajen en mejorar la calidad del servicio (Gómez, Peña, & Hernández, 2012).

De aquí nace la necesidad de diseñar un sistema de distribución eléctrica confiable para la Urbanización Residencial Prisma, a partir de la adecuada planificación y selección de equipos y su correcto dimensionamiento, así como minimizar el coste del sistema de distribución, cumpliendo con los requisitos mínimos para la planificación y con un diseño adecuado, seguro y confiable a través del cual pueda distribuirse la energía eléctrica necesaria para cada una de las diferentes áreas de la urbanización.

Asimismo, este proyecto, permitirá mejorar la calidad del servicio prestado en el municipio de Los Patios por la empresa prestadora del Servicio de energía, contribuyendo al crecimiento y la expansión de los sistemas de distribución de energía eléctrica permitiendo un buen servicio de energía y minimizando la valoración de los costos debidos a las interrupciones del suministro de energía eléctrica.

## **2.2. OBJETIVOS**

### **2.2.1. Objetivo General**

Diseñar el Sistema de distribución eléctrico de la Urbanización Residencial Prisma ubicada en la zona urbana del municipio de los Patios.

### **2.2.2. Objetivos específicos**

- Determinar la demanda máxima y la capacidad del banco de transformadores por medio del estudio general de cargas.
- Diseñar tableros principales de distribución y coordinación de las protecciones para el sistema de baja tensión.
- Elaborar los planos y especificaciones constructivas de la subestación e instalaciones eléctricas.
- Evaluar la viabilidad económica de precios unitarios del proyecto.

## **2.3. Metodología de la investigación**

El presente trabajo de grado se basa en la metodología enfocada con un proyecto factible que consiste en la investigación, recolección de datos, teorías existentes seguida de una elaboración y desarrollo de un diseño como resultado para el desarrollo de la necesidad, solución de problemas, métodos o procesos que se conllevan a obtener el mejor proceso fiable del proyecto.

El trabajo de grado se realizará forma cuantitativa, ya que me permite hacer una recolección de datos, a través de procedimientos estandarizados y teóricos, que posibiliten analizar y desarrollar los resultados a través de métodos científicos.

## **2.4. Marco normativo**

- Norma Técnica Colombiana 2050 - Código Eléctrico Colombiano. (NTC 2050)
- Reglamento Técnico de instalaciones eléctricas RETIE.
- Reglamento Técnico de Eliminación y Alumbrado Público, RETILAP.
- Normas para el Diseño y construcción de Redes de Distribución, CENS



### 3. MARCO TEÓRICO

#### 3.1. introducción

La energía eléctrica es esencial en todos los ámbitos de la vida diaria y es fundamental para reducir la pobreza y es el factor esencial del desarrollo y la economía de un país. En Colombia, la historia del sector eléctrico ha estado marcado por varios hitos, que han producido cambios en los paradigmas sobre la organización y la función del Estado.

En Colombia la prestación del servicio de energía eléctrica se inició a finales del siglo XIX, cuando miles de habitantes de la capital del país vieron cómo se esparcía la luz de un centenar de lámparas que iluminaban las calles de Bogotá. Este hecho fue el resultado de la iniciativa de inversionistas privados, quienes constituyeron las primeras empresas que tenían como finalidad generar, distribuir y vender electricidad (CREG, 2017).

A comienzos de los años 90, un diagnóstico realizado a las empresas estatales de electricidad mostró resultados altamente desfavorables en términos de la eficiencia administrativa, operativa y financiera. Y entre 1991 y 1992 se produjo un racionamiento de energía, el más grande de la historia reciente del país.

En diciembre de 1992 el Gobierno Nacional reestructuró el Ministerio de Minas y Energía, disolvió la Comisión Nacional de Energía y creó tres unidades administrativas especiales: la Comisión de Regulación de Energía (CRE) convertida en 1994 en la actual Comisión de Regulación de Energía y Gas (CREG), la Unidad de Información Minero Energética (UIME) y la Comisión de Planeación Minero Energética (UPME).

En términos de la composición del consumo por sectores, se evidencia una relativa estabilidad de 1998 a 2010, dado que no se han presentado cambios significativos en la distribución del mismo, pues mientras que en 1998 el consumo del sector residencial representaba el 40% del total, en el 2010 este segmento consumía un 41%. De igual forma, el sector comercial aumentó su participación del 21% a 24% en el mismo periodo (Imitola Acer & Manzur Jattin, 2011).

El crecimiento en la demanda implica un crecimiento en los sistemas de distribución dado que es necesario atenderla adecuadamente. Este crecimiento se traduce esencialmente; la instalación de nuevos alimentadores, la instalación de nuevas subestaciones, la ampliación de las subestaciones existentes, el cambio de calibre de los alimentadores existentes, y la reconfiguración de la topología de la red y la redistribución de cargas entre los alimentadores o subestaciones. Para ello, las empresas de energía eléctrica, los entes gubernamentales y la UPME, actualiza anualmente el Plan de Expansión de Referencia Generación – Transmisión, el cual es indicativo en generación y de obligatorio cumplimiento en lo que respecta al Sistema de Transmisión Nacional, STN. En noviembre de 2010 se adoptó el Plan de Expansión 2010 – 2024 mediante Resolución 182215 de noviembre de 2010, del Ministerio de Minas y Energía, el cual propone una red objetivo de largo plazo a fin de garantizar la atención de la demanda con criterios de calidad, seguridad y confiabilidad a toda la población (E.S.P.).

### **3.2. Proyecto general de distribución**

El siguiente proyecto debe estar basado en la documentación técnica relacionada con un proyecto de distribución, teniendo en cuenta las normas de Código Eléctrico nacional y as normas establecidas por las empresas electrificadoras, haciendo referencia a:

- Las memorias descriptivas.
- Las notas de cálculo (criterios de diseño, secuencia de cálculo, fórmulas básicas de cálculo).
- Las especificaciones técnicas sobre equipos y elementos.
- Los planos.

Además, se debe tener en cuenta que los sus diseños deben ser normalizados por las grandes ventajas que esto ofrece durante las etapas de planeamiento, diseño, construcción operación y mantenimiento del sistema de distribución en redes de media y baja tensión. Así mismo, facilita el proceso de fabricación de materiales y equipos (Juárez Cervantes, 1995).

### **3.2.1. Diseño del sistema.**

El diseño de un sistema de distribución debe incluir:

- a. La localización de la alimentación para el sistema
- b. El conocimiento de las cargas
- c. El conocimiento de las tasas de crecimiento de las cargas
- d. Selección de la tensión de alimentación.
- e. Selección de las estructuras de media tensión y baja tensión.
- f. Localización óptima de subestaciones de distribución (transformadores de distribución).
- g. Diseño del sistema de tierra.
- h. Análisis de corrientes de cortocircuito.
- i. Diseño de las protecciones de sobre corriente.
- j. Diseño de protección contra sobretensiones (Ramírez Castaño, 2004).

### **3.2.2. Selección de equipos.**

La selección de equipos para sistemas de distribución incluye:

- a. La selección de las subestaciones de distribución incluidos los interruptores, transformadores y gabinetes.
- b. Selección de los conductores (cables aislados y/o desnudos).
- c. Optimización del calibre de los conductores (calibre económico).
- d. Selección en caso necesario de equipos para supervisión de la carga y automatización del sistema para la operación bajo condiciones normales y anormales (Ramírez Castaño, 2004).

## **3.3. Sistemas de distribución**

La Red de Distribución de la Energía Eléctrica o Sistema de Distribución de Energía Eléctrica es la parte del sistema de suministro eléctrico cuya función es el suministro de energía desde la subestación de distribución hasta los usuarios finales (gabinete medidor o contador del cliente). Se lleva a cabo por los Operadores del Sistema de Distribución. (Ramírez Castaño, 2004).

### **3.3.1. Elementos de un sistema de distribución**

#### *3.3.1.1. Subestación principal de potencia*

Encargada de recibir la potencia del sistema de transmisión y la transforma al voltaje de subtransmisión. Los voltajes de transmisión pueden ser de 230 KV, 400 KV y mayores, pero actualmente existen subestaciones de distribución de 230 KV. La potencia de la subestación principal es normalmente de cientos de MW.

#### *3.3.1.2. Alimentadores primarios*

Conjunto de circuitos que salen de las SE de distribución y llevan el flujo de potencia hasta los transformadores de distribución.

#### *3.3.1.3. Transformadores de distribución*

Reduce el voltaje del alimentador primario al voltaje de utilización del usuario. Los voltajes de utilización comunes son de 440 V y de 220 V entre fases. Los transformadores de distribución para poste tienen potencias normalizadas de hasta 300 KVA y los de redes de subterráneas de hasta 750 KVA; en edificios grandes existen transformadores del orden de 2000 KVA (Juárez Cervantes, 1995).

#### *3.3.1.4. Secundario y servicios*

Distribuyen la energía del secundario del transformador de distribución a los usuarios o servicios. Las potencias van desde 5 hasta 300 KVA en redes aéreas y hasta 750 KVA y más en redes subterráneas. En las redes subterráneas se utilizan redes automáticas de baja tensión que se abastecen de energía a través de unos 4 o más alimentadores y múltiples transformadores de distribución, por lo que su potencia es muy grande (Juárez Cervantes, 1995).

### **3.4. Clasificación de los niveles de tensión**

Con el fin de atender la demanda del sistema con niveles de voltaje que garanticen el adecuado funcionamiento de los equipos eléctricos, debe tenerse un rango de operación del voltaje (CENS, 2013).

NIVEL DE TENSIÓN DE SERVICIO	VOLTAJE NOMINAL ENTRE FASES
Extra alta tensión EAT	tensiones superiores a 230 KV
Alta tensión AT	tensiones mayores o iguales a 57,7KV y menores o iguales a 230KV
Media tensión MT	Tensión nominal superior a 1000V e inferior a 57,5KV
Baja tensión BT	Tensión nominal mayor a 25V y menor o igual a 1000V
Muy baja tensión MBT	Tensiones menores a 25V

Tabla 1 Niveles de tensión del servicio

FUENTE: CENS

Respecto criterios de niveles de tensión de Centrales eléctricas de Norte de Santander CENS, tenemos diferentes niveles de tensión respecto a una demanda máxima.

NIVEL DE TENSIÓN	CAPACIDAD INSTALADA (KVA).
Baja (127/220 V) *	Hasta 30 KVA
Media (13 200 V) *	Superior a 30 KVA hasta 500
Media (34 500 V) *	Desde 400 KVA en adelante.

Tabla 2 Niveles de tensión de acuerdo a la carga instalada

FUENTE: CENS

### 3.5. Clasificación de las redes de distribución

#### 3.5.1. Redes de distribución de acuerdo a voltajes nominales

##### 3.5.1.1. Redes de distribución secundarios.

En Colombia existen varios voltajes de diseño para circuitos secundarios. Los siguientes son los voltajes de diseño de redes urbanas y rurales que permiten abastecer al servicio residencial, comercial, a la pequeña industria y al alumbrado público cuando estos 2 últimos son alimentados por la red secundaria (aunque esto no es deseable).

- ✓ Monofásico trifilar 240/120 V con punto central a tierra.

- ✓ Trifásico tetrafilar 208/120 V con neutro a tierra y 220/127 V con neutro a tierra. Hoy existe en el sector un sector intermedio 214/123 V.
- ✓ Trifásico en triángulo con transformadores monofásicos, de los cuales uno solo tiene conexión a tierra 240/120 voltios 1.4.1.4 Trifásico 480/277 V en estrella.
- ✓ Trifásico 480/240 V en delta.

### 3.5.1.2. *Redes de distribución primarias.*

En la distribución de energía eléctrica, se suele designar con el nombre de voltajes primarios a las tensiones de nivel intermedio que preceden inmediatamente a las tensiones de utilización o tensiones secundarias. Los alimentadores primarios parten de las subestaciones de distribución y sirven a un buen número de transformadores de distribución esparcidos en un área relativamente grande (Ramírez Castaño, 2004).

En Colombia se diseñan los circuitos primarios a diferentes voltajes. Se establece como voltaje nominal para el diseño 13.2/7.62 kV, configuración estrella con neutro sólido a tierra. En Bogotá existe actualmente un sistema que opera a 11.4 kV, (ya se está cambiando a 13.2 kV en todo el país) (Naranjo, 2008).

### 3.5.2. **Redes de distribución de acuerdo a su ubicación geográfica**

#### 3.5.2.1. *Redes de distribución urbanas.*

Referente a los esquemas de distribución urbana son desarrollados individualmente por cada empresa de energía y la mayoría de las veces son planes de remodelación y recuperación de pérdidas. Las principales características de las redes de distribución urbana son las siguientes:

- a. Usuarios muy concentrados.
- b. Cargas bifilares, trifilares y trifásicas.
- c. Facilidad de acceso.
- d. En general se usa postería de concreto.
- e. Es necesario coordinar los trazados de la red eléctrica con las redes telefónicas, redes de acueducto, alcantarillados y otras redes, igualmente tener en cuenta los parámetros de las edificaciones.

- f. Se usan conductores de aluminio, ACSR y cobre.
- g. Facilidad de transporte desde los proveedores de materiales y equipos al sitio de la obra.
- h. Transformadores generalmente trifásicos en áreas de alta densidad de carga y monofásicos trifilares en áreas de carga moderada.
- i. El trabajo en general puede ser mecanizado.
- j. La separación entre conductores y estructuras de baja tensión y media tensión son menores.
- k. En caso de remodelaciones y arreglos es necesario coordinar con las empresas de energía los cortes del servicio (Ramírez Castaño, 2004).

### **3.5.3. Clasificación de las redes de distribución de acuerdo al tipo de cargas**

#### *3.5.3.1. Redes de distribución para cargas residenciales.*

La carga residencial tiene la menor densidad respecto a la carga comercial e industrial y decrece de la urbana a la rural, de tal forma que resulta poco económica la electrificación rural, aunque se justifica desde el punto de vista social. Actualmente en las zonas rurales se utilizan sistemas de distribución monofásicos, así como plantas de energía solar e híbridas (Juárez Cervantes, 1995).

Los abonados residenciales se clasifican así:

- a. Zona clase alta: constituida por usuarios que tienen un alto consumo de energía eléctrica (estratos 5 y 6).
- b. Zona clase media: conformado por usuarios que tienen un consumo moderado de energía eléctrica (estrato 4).
- c. Zona clase baja: conformado por usuarios de barrios populares que tienen un consumo bajo de energía eléctrica (estratos 1,2 y 3).
- d. Zona tugurial: dentro de la cual están los usuarios de los asentamientos espontáneos sin ninguna planeación urbana y que presentan un consumo muy bajo de energía (Ramírez Castaño, 2004).

### 3.5.3.2. *Redes de distribución para cargas de alumbrado público.*

Para contribuir a la seguridad ciudadana en las horas nocturnas se instalan redes que alimentan lámparas de mercurio y sodio de característica resistiva.

## 3.6. Características de las cargas

### 3.6.1. Sector eléctrico colombiano

La composición promedio del consumo de energía eléctrica en Colombia se encuentra representado en primer lugar por el sector Residencial (42%), seguido del sector Industrial (33%) y por último del sector Terciario (25%).

El consumo Residencial en Colombia y otros países del Mundo, podemos encontrar diferentes horizontes porcentuales, ya en su diferente tasa de crecimiento demográfico, inversión capital en infraestructura y desarrollo, en diferentes zonas de inversión como lo es crecimiento industrial, residencial, comercial u otras áreas (Sandoval, 2004).

## 3.7. Demanda de la energía eléctrica

Cuando hablamos de demanda, se hace referencia a la cantidad de potencia que un consumidor utiliza en un periodo de tiempo. La demanda de una instalación eléctrica en los terminales receptores, es tomada como un valor medio en un intervalo determinado (Juárez Cervantes, 1995).

### 3.7.1. Carga instalada

Es la suma de todas las potencias nominales continuas de los aparatos de consumo conectados a un sistema o a parte de él, se expresa generalmente en kVA, MVA, kW o MW (Ramírez Castaño, 2004).

$$CI = \sum \text{Potencias nominales de las cargas}$$



### 3.7.2. Carga máxima (KW O KVA)

Mencionada también la demanda máxima y corresponde a la carga mayor que se presenta en un sistema en un período de trabajo previamente establecido (Juárez Cervantes, 1995).

### 3.7.3. Capacidad instalada

Corresponde a la suma de las potencias nominales de los equipos (transformadores, generadores), instalados a líneas que suministran la potencia eléctrica a las cargas o servicios conectados. Es llamada también capacidad nominal del sistema. Donde a continuación podemos ver cada una representación gráfica de las definiciones anteriores en su respuesta de trabajo (Naranjo, 2008).

### 3.7.4. Factor de potencia

Factor de potencia de una carga normalmente conocido como  $\cos\theta$ . Éste se define como la fracción de la potencia aparente  $S$  que en realidad suministra potencia real a la carga. Relación entre la potencia activa ( $W$ ,  $kW$  o  $MW$ ) y la potencia aparente ( $VA$ ,  $kVA$ ,  $MVA$ ), determinada en el sistema o en uno de sus componentes. Típicamente, este factor se supone a los efectos del diseño con los siguientes calores (Chapman, 1987).

- Alumbrado incandescente: 1.00
- Zonas residenciales: 0.90-0.95
- Zonas comerciales: 0.80-0.90
- Zonas industriales: 0.75-0.80

### 3.7.5. Proyección de la demanda

Respecto redes de distribución en su diseño de cargas partirá de las curvas de factores de demanda diversificada reales, deducidas de medidas tomadas en la red de distribución existente, debidamente ajustadas por regulación.

La proyección de la demanda constituye un problema típico en cada caso, cuya solución no pueda reducirse a términos normales simplistas. Los modelos más conocidos son (Ramírez Castaño, 2004).

$$D_n = D_o(1 + r)^n \quad \text{tassa de crecimiento geométrico}$$

$$D_n = D_o(1 + rn) \quad \text{tassa de crecimiento aritmético}$$

### 3.8. Regulación de tensión.

#### 3.8.1. Alimentación de carga

Para los alimentadores de distribución, sean aéreos o cables subterráneos, sólo se considera para su cálculo el elemento serie, es decir, una resistencia en serie con una reactancia inductiva para las longitudes que se usan y para el tipo de carga que alimentan con factores de potencia elevados, y aun cuando son alimentadores trifásicos, se usa una representación de fase a neutro, suponiendo alimentación de cargas balanceadas.

Para la representación del circuito serie elemental, formado por una resistencia  $R = rL$  ( $\Omega$ )



Imagen 1 Representación circuito serie elemental RL

FUENTE: Sistemas y redes de distribución

$L$  = longitud de la línea

$r$  = resistencia por unidad de kilómetro (ohm/km)

Reactancia inductiva en serie)  $X_L = X \cdot L$  ( $\Omega$ ).

Siendo:  $X$  = reactancia inductiva por unidad de longitud, para una carga con factor de potencia ( $\cos\theta$ ) atrasado, tiene una representación fasorial como la mostrada (Monterrey, 2011).

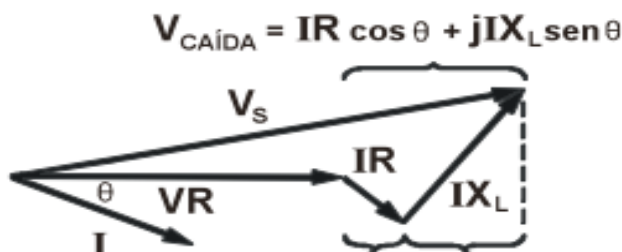


Imagen 2 Representación fasorial con factor de potencia en atraso

FUENTE: Maquinas eléctricas

Del diagrama fasorial y respecto a la caída tensión, se puede expresar la regulación de tensión como:

$$\Delta V(\%) = \frac{V_S - V_R}{V_R} * 100$$

$$\Delta V(\%) 3\phi = 100 \frac{PR - QX_R}{V_R^2} * 100$$

el momento eléctrico o momento de la corriente con respecto al punto de alimentación **A** y se expresa como **M(A)**, se expresa:

$$S = \frac{M_A}{K\Delta V}$$

Teniendo momento eléctrico, para los sistemas:

$$\begin{aligned} M_A &= LI & 1\phi \\ M_A &= 2LI & 3\phi \end{aligned}$$

### 3.9. Pérdidas de energía

Las pérdidas físicas en las redes de distribución se producen en los conductores de los circuitos primarios y secundarios y en los devanados y núcleos de los transformadores de distribución (Juárez Cervantes, 1995).

Tenemos diferentes redes del sistema, como los son redes monofásicas y trifásicas, a continuación vemos la representación matemática de cada una de ellas, en relación de la tensión principalmente que es la causa principal de las pérdidas de energía (Monterrey, 2011).

$$\begin{aligned} \% \text{ pérdidas } 3\phi &= \frac{100r(SI)}{V_L^2 \cos\theta} \\ \% \text{ pérdidas } 1\phi &= \frac{200r(SI)}{V_L^2 \cos\theta} \end{aligned}$$

### 3.10. Campos electromagnéticos

El campo electromagnético es una modificación del espacio debida a la interacción de fuerzas eléctricas y magnéticas simultáneamente, producidas por un campo eléctrico y uno magnético que varían en el tiempo, por lo que se le conoce como campo electromagnético variable (CENS, 2013).

### 3.10.1. Campo eléctrico

Es una alteración del espacio, que hace que las partículas cargadas, experimenten una fuerza debido a su carga, es decir, si en una región determinada una carga eléctrica experimenta una fuerza.

### 3.10.2. Campo magnético

Es una alteración del espacio que hace que en las cargas eléctricas en movimiento se genere una fuerza proporcional a su velocidad y a su carga.

### 3.10.3. Campo electromagnético

Es una modificación del espacio debida a la interacción de fuerzas eléctricas y magnéticas simultáneamente, producidas por un campo eléctrico y uno magnético que varían en el tiempo, por lo que se le conoce como campo electromagnético variable.

## 3.11. Sistema de puesta a tierra

Todas las instalaciones eléctricas deben tener un sistema de puesta a tierra (SPT) de tal forma que cualquier punto del interior o exterior, normalmente accesible a personas que puedan transitar o permanecer allí, no estén sometidos a tensiones de paso, de contacto o transferidas, que superen los umbrales de soportabilidad cuando se presente una falla.

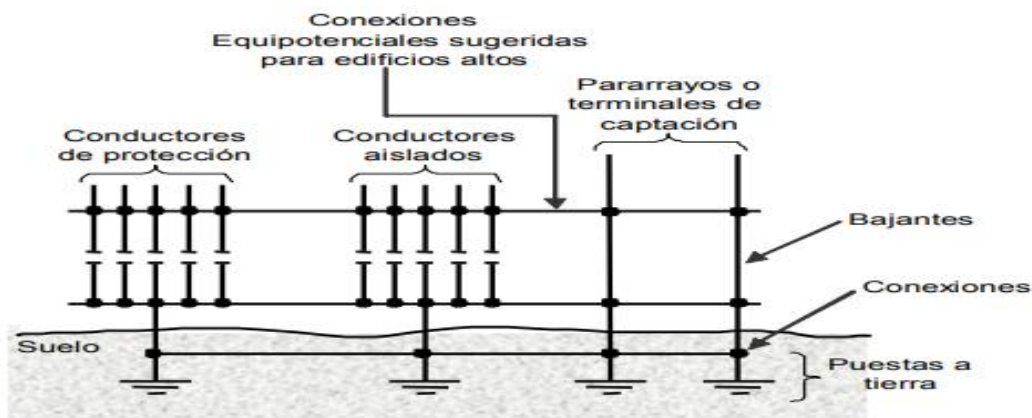


Imagen 3 Sistema con puesta a tierra

FUENTE: RETIE

### 3.11.1. Valores de referencia de resistencia de puesta a tierra

Un buen diseño de puesta a tierra debe garantizar el control de las tensiones de paso, de contacto y transferidas. En razón a que la resistencia de puesta a tierra es un indicador que limita directamente la máxima elevación de potencial. (Henao, 2008).

APLICACIÓN	VALORES MAXIMOS DE RESISTENCIA DE PUESTA A TIERRA
Estrucruta y torrecillas metalicas de lineas o redes de cable de guarda	20 $\Omega$
Subestaciones de alta y extra alta tensión	1 $\Omega$
Subestaciones de media tensión	10 $\Omega$
Protección contra rayos	10 $\Omega$
Punto neutro de acometida en baja tensión	25 $\Omega$
Redes para equipos electronicos o sensibles	10 $\Omega$

Tabla 3 Valores de referencia para resistencias de puesta a tierra

FUENTE: RETIE

## 3.12. Subestaciones

Una subestación eléctrica es un conjunto de equipos utilizados para transferir el flujo de energía en un sistema de potencia, garantizar la seguridad del sistema por medio de dispositivos automáticos de protección y para redistribuir el flujo de energía a través de rutas alternas durante contingencias. Una subestación eléctrica está compuesta por dispositivos capaces de modificar los parámetros de la potencia eléctrica (tensión, corriente, frecuencia, etc.) (Henao, 2008).

### 3.12.1. Elementos principales de una subestación

#### 3.12.1.1. Transformador

Es una máquina eléctrica estática que transfiere energía eléctrica de un circuito a otro conservando la frecuencia constante, opera bajo el principio de inducción electromagnética y tiene circuitos eléctricos que están enlazados magnéticamente y aislados eléctricamente. (Chapman, 1987).

### 3.12.1.2. *Interruptor de potencia*

Interrumpe y restablece la continuidad de un circuito eléctrico. La interrupción se debe efectuar con carga o corriente de corto circuito.

### 3.12.1.3. *Restaurador*

Es un interruptor de aceite con sus tres contactos dentro de un mismo tanque y que opera en capacidades interruptoras bajas

### 3.12.1.4. *Cuchillas fusibles*

Son elementos de conexión y desconexión de circuitos eléctricos. Tienen dos funciones: una como cuchilla desconectadora, para lo cual se conecta y desconecta, y otra como elemento de protección.

### 3.12.1.5. *Apartarrayos*

Se encuentra conectado permanentemente en el sistema, descarga la corriente a tierra cuando se presenta una sobretensión de determinada magnitud.

## **3.12.2. Clasificación de las subestación**

### 3.12.2.1. *Subestaciones tipo aéreas*

Son aquellas cuyas características de tamaño, peso y capacidad permiten su montaje a la intemperie. Se usan en redes aéreas en zonas rurales, urbanas, industriales o en urbanizaciones. Generalmente los postes se instalan en los andenes de las vías públicas.

#### Montaje y diseño

Se utilizarán transformadores monofásicos con capacidad no mayor de 75 kVA y trifásicos con capacidad no mayor de 150 kVA en redes de distribución aéreas. Deben tener características de resistencia propia de los apoyos, crucetas, herrajes y demás elementos y evaluar su comportamiento con relación a las cargas a que estarán sometidos en la instalación (Monterrey, 2011).

Disposición de los montajes abarca su terreno, capacidad instalar de la carga, conexión por el lado de aguas abajo y aguas arriba, disponibilidad de tensión en su lado primario. Así mismo veremos unas de las conexiones más comunes en el trabajo (Monterrey, 2011).

### **3.13. Acometidas**

La acometida de una instalación eléctrica de uso final, debe cumplir los requisitos de construcción definidos en la sección 230 de la NTC 2050. Viendo en la figura 24, se observa el diseño de una acometida a diseñar, que va desde su punto de alimentación, concurriendo por los diferentes elementos de seguridad que conforman el buen diseño para llegar la alimentación hasta el usuario final (INTERNACIONAL, 2015).

### **3.14. Conductores**

#### **3.14.1. Conductores y cables**

Cervantes abarca que en la selección de los conductores de una instalación eléctrica cualquiera se inicia escogiendo el tipo de conductor adecuado en función de las condiciones de operación. Ahora bien, para seleccionar el calibre apropiado de los conductores y cables deben tenerse en cuenta una serie de factores, tanto de orden técnico como económicos, con objeto de garantizar la operación confiable y la eficacia económica de la instalación eléctrica.

El RETIE recibe un código de colores respecto a cada conexión el sistema y diferentes niveles de tensión con el objetivo de evitar accidentes por errónea interpretación del nivel de tensión y tipo de sistema utilizado, se debe cumplir el código de colores para conductores aislados de potencia, establecido en las Tablas 8.

Sistema c.a.	1 $\Phi$	1 $\Phi$	3 $\Phi$ Y	3 $\Phi$ $\Delta$	3 $\Phi$ $\Delta$ -	3 $\Phi$ Y	3 $\Phi$ Y	3 $\Phi$ $\Delta$	3 $\Phi$ $\Delta$	3 $\Phi$ Y
Tensión nominal (voltios)	120	240/120	208/120	240	240/208/120	380/220	480/277	480 - 440	Más de 1000 V	Más de 1000 V
Conductor activo	1 fase 2 hilos	2 fases 3 hilos	3 fases 4 hilos	3 fases 3 hilos	3 fases 4 hilos	3 fases 4 hilos	3 fases 4 hilos	3 fases 3 hilos	3 fases	3 fases
Fase	Color fase o negro	Color fases o 1 Negro	Amarillo Azul Rojo	Negro Azul Rojo	Negro Naranja Azul	Café Negro Amarillo	Café Naranja Amarillo	Café Naranja Amarillo	Violeta Café Rojo	Amarillo Violeta Rojo
Neutro	Blanco	Blanco	Blanco	No aplica	Blanco	Blanco	Blanco o Gris	No aplica	No aplica	No Aplica
Tierra de protección	Desnudo o verde	Desnudo o verde	Desnudo o verde	Desnudo o verde	Desnudo o verde	Desnudo o verde	Desnudo o verde	Desnudo o verde	Desnudo o verde	No Aplica
Tierra aislada	Verde o Verde/ amarillo	Verde o Verde/ amarillo	Verde o Verde/ amarillo	No aplica	Verde o Verde/ amarillo	Verde o Verde/ amarillo	No aplica	No aplica	No aplica	No Aplica

Tabla 4 Código de colores para conductores de corriente alterna

FUENTE: RETIE

### 3.15. Protecciones

#### 3.15.1. Protección de redes de distribución

Un sistema de protección bien diseñado y adecuadamente coordinado es vital para asegurar que el sistema eléctrico de potencia opere dentro de los requerimientos y parámetros previstos (Ramírez Castaño, Protección de Sistemas Eléctricos, 2004).

Las redes de distribución se protegen contra las fallas de corto circuito y sobrecarga por medio de relevadores con interruptores de potencia, por medio de fusibles, por restauradores, así como por seccionadores automáticos de línea (Juárez Cervantes, 1995).

#### 3.15.2. Coordinación.

Según Ramírez (2009) en el principio de lo que son sistemas de distribución actuales, la coordinación de los dispositivos de protección debe hacerse en serie; también se le conoce como "cascada", debido a la que la mayoría de estos operan en forma radial. (Ramírez Castaño, Protección de Sistemas Eléctricos, 2004).



### **3.15.3. Protecciones en redes de baja tensión, uso final**

#### *3.15.3.1. Protección contra sobre corrientes.*

Las instalaciones eléctricas de las unidades de vivienda deberán ser construidas para contener por lo menos los siguientes circuitos:

- ✓ Un circuito para pequeños artefactos de cocina, despensa y comedor.
- ✓ Un circuito para conexión de plancha y lavadora de ropa
- ✓ Un circuito para iluminación y fuerza.
- ✓

Cada circuito debe ser provisto de un interruptor automático que lo proteja de sobrecorrientes. Los conductores de los circuitos ramales deben tener una capacidad de corriente no menor a la carga máxima que van a alimentar. En toda instalación de uso final, el conductor neutro y el conductor de puesta a tierra deben ir independientes entre sí y deben conectarse con un puente equipotencial principal en el tablero general, donde está la protección principal, se conecta con la puesta tierra de la instalación (RETIE, 2016).

### **3.16. Instalaciones internas**

La Norma Técnica Colombiana 2050 y el Reglamento Técnico de Instalaciones Eléctricas RETIE hace referencia a instalaciones eléctricas de uso final denominadas comúnmente como instalaciones interiores o instalaciones domiciliarias o receptoras, son las que están alimentadas por una red de distribución o por una fuente de energía propia y tienen como objeto permitir la entrega de la energía eléctrica al usuario.

#### **3.16.1. Instalaciones de uso final**

##### *3.16.1.1. Instalaciones básicas*

Son aquellas instalaciones de baja complejidad y riesgo, que se ciñen en la normativa de la NTC 2050 Actualización y las redes externas de baja tensión, tanto para uso particular, como destinadas a la prestación del servicio público de electricidad. Igualmente abarcadas en una capacidad instalable menor o igual a 7 kW.

### **3.17. Alumbrado**

De acuerdo al RETILAP, los requisitos y medidas que deben cumplir los sistemas de iluminación y alumbrado público, tendientes a garantizar: los niveles y calidades de la energía lumínica requerida en la actividad visual, la seguridad en el abastecimiento energético, la protección del consumidor y la preservación del medio ambiente; previniendo, minimizando o eliminando los riesgos originados, por la instalación y uso de sistemas de iluminación (MARTÍNEZ TORRES, 2010).

#### **3.17.1. Diseño de iluminación.**

El diseño de iluminación debe definirse como la búsqueda de soluciones que permitan optimizar la relación visual entre el usuario y su medio ambiente. La luz es un familiaridad esencial en cualquier ambiente o área donde se requiere este fenómeno, hace posible la visión del entorno y además, (MARTÍNEZ TORRES, 2010).

#### **3.17.2. Iluminación interior.**

El diseño de la iluminación debe estar íntimamente ligado con el área que va a ser iluminada. Se deben en cuenta la forma y tamaño de los espacios, los colores y las reluctancias de las superficies del salón, la actividad a ser desarrollada, la disponibilidad de la iluminación natural y también los requerimientos estéticos requeridos por el cliente (MARTÍNEZ TORRES, 2010).

#### **3.17.3. Alumbrado exterior y público.**

- a. Utilizar luminarias para alumbrado público con fotometrías que le permitan hacer diseños con la mayor interdistancia y menor altura de montaje.
- b. Instalar luminarias con el más bajo flujo hemisférico superior (FHS) posible.
- c. Usar conjuntos ópticos con el mejor factor de utilización y la mejor eficacia lumínica de la.
- d. Usar equipos para el conjunto eléctrico con bajas pérdidas, dimerizables o que permitan la reducción de potencia.
- e. Elegir correctamente los ángulos de apertura para los proyectores..
- f. Usar controles temporizados para proyectores (MARTÍNEZ TORRES, 2010).

### 3.18. Riesgo Eléctrico

Las instalaciones eléctricas tienen implícito un riesgo y ante la imposibilidad de controlarlos todos en forma permanente, se seleccionaron algunos factores, que al no tenerlos presentes ocasionan la mayor cantidad de accidentes. La problemática del riesgo de origen eléctrico, obliga a saber identificar y valorar las situaciones irregulares, antes de que suceda algún accidente (RETIE, 2016).

### 3.19. Distancias de seguridad en las instalaciones eléctricas

#### 3.19.1. Distancias mínimas de seguridad en zonas con construcciones

En la imagen 4 representan las distancias en que las construcciones, ya como lo son edificios, viviendas típicas o industrias y el tendido de los conductores energizados respecto a la edificación conllevan a distancias mínimas de seguridad que se deben guardar.

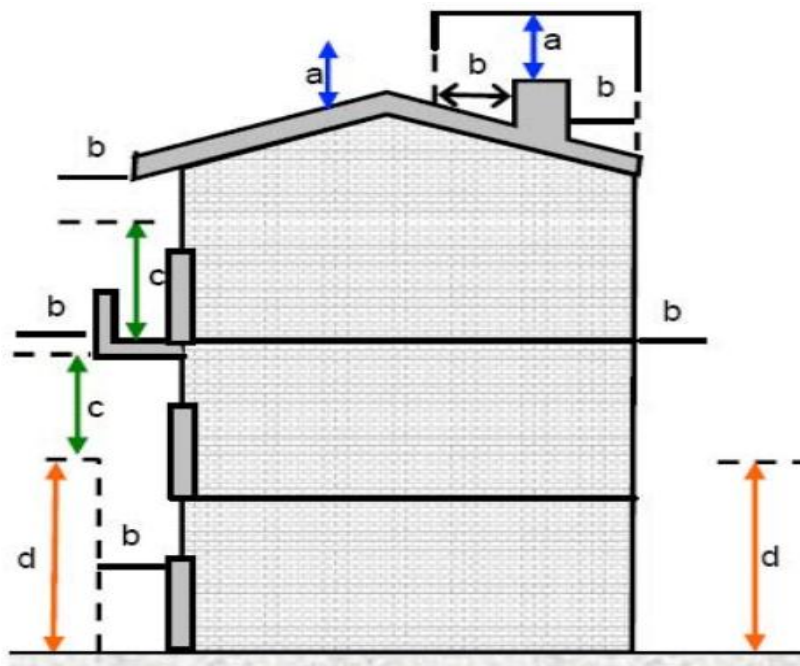


Imagen 4 Distancias de seguridad en zonas de construcción

FUENTE: RETIE

DISTANCIAS MÍNIMAS DE SEGURIDAD EN ZONAS CON CONSTRUCCIONES.		
DESCRIPCIÓN	TENSIÓN NOMINAL ENTRE FASES (kV).	DISTANCI A (m).
Distancia vertical "a" sobre techos y proyecciones, aplicable solamente a zonas de muy difícil acceso a personas. <b>Figura 7.</b>	44 - 34,5 - 33	3,8
	13,8 - 13,2 - 11,4 - 7,6	3,8
	< 1	0,45
Distancia horizontal "b" a muros, proyecciones, ventanas y diferentes áreas independientes de la facilidad de accesibilidad de personas. <b>Figura 7.</b>	115 - 110	2,8
	66 - 57,5	2,5
	44 - 34,5 - 33	2,3
	13,8 - 13,2 - 11,4 - 7,6	2,3
	<1.	1,7
Distancia vertical "c" sobre o debajo de balcones o techos de fácil acceso a personas, y sobre techos accesibles a vehículos de máximo 2,45 m de altura. <b>Figura 7.</b>	44 - 34,5 - 33	4,1
	13,8 - 13,2 - 11,4 - 7,6	4,1
	< 1	3,5
Distancia vertical "d" a carreteras, calles, callejones, zonas peatonales, áreas sujetas a tráfico vehicular. <b>Figura 7.</b>	500	8,6
	230 - 220	6,8
	115 - 110	6,1
	66 - 57,5	5,8
	44 - 34,5 - 33	5,6
	13,8 - 13,2 - 11,4 - 7,6	5,6
	<1.	5

Tabla 5 Distancias mínimas de seguridad en zonas con construcciones

FUENTE: RETIE

### 3.19.2. Distancias mínimas de seguridad para diferentes lugares y situaciones

En líneas de transmisión o redes de distribución, la altura de los conductores respecto del piso o de la vía, como lo señalan las imagen 15.

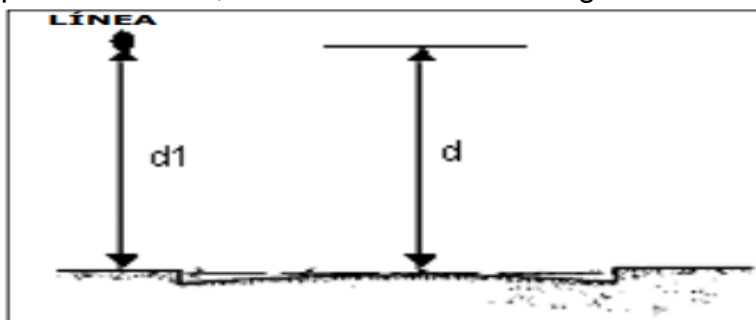


Imagen 5 Distancias en cruce y recorrido de vías

FUENTE: RETIE

Distancias entre fases de la línea superior, respecto a una línea ya sea de comunicación o eléctrica, distanciadas en metros.

		DISTANCIAS EN METROS.									
Tensión Nominal (kV) entre fases de la línea superior	500	4,8	4,2	4,2	4,2	4,3	4,3	4,6	5,3	7,1	
	230/220	3	2,4	2,4	2,4	2,5	2,6	2,9	3,6		
	115/110	2,3	1,7	1,7	1,7	1,8	1,9	2,2			
	66	2	1,4	1,4	1,4	1,5	1,5				
	57,5	1,9	1,3	1,3	1,3	1,4					
	44/34,5/33	1,8	1,2	1,2	1,3						
	13,8/13,2/11,4/7,6	1,8	1,2	0,6							
	<1.	1,2	0,6								
	Comunicaciones	0,6									
		Comunicaciones.	<1	13,8/13,2/11,4/7,6	44/34,5/33	57,5	66	115/110	230/220	500	
Tensión Nominal (kV) entre fases de la línea inferior.											

Tabla 6 Distancias verticales en canos con líneas de diferentes tensiones.

FUENTE: RETIE

### 3.19.3. Distancias mínimas para trabajos en/o cerca de partes energizadas

Las partes energizadas a las que el trabajador pueda estar expuesto, se deben poner en condición de trabajo eléctricamente seguro antes de trabajar en o cerca de ellas, a menos que se demuestre que desenrizar introduzca riesgos adicionales (RETIE, 2016).

Tensión nominal del sistema (fase – fase)	Límite de aproximación seguro [m]		Límite de aproximación restringida (m) Incluye movimientos involuntarios.	Límite de aproximación técnica (m)
	Parte móvil expuesta	Parte fija expuesta		
50 V – 300 V	3,0	1,0	Evitar contacto	Evitar contacto
301 V – 750 V	3,0	1,0	0,30	0,025
751 V – 15 kV	3,0	1,5	0,7	0,2
15,1 kV – 36 kV	3,0	1,8	0,8	0,3
36,1 kV – 46 kV	3,0	2,5	0,8	0,4
46,1 kV - 72,5 kV	3,0	2,5	1,0	0,7
72,6 kV – 121 kV	3,3	2,5	1,0	0,8
138 kV - 145 kV	3,4	3,0	1,2	1,0
161 kV - 169 kV	3,6	3,6	1,3	1,1
230 kV - 242 kV	4,0	4,0	1,7	1,6
345 kV - 362 kV	4,7	4,7	2,8	2,6
500 kV – 550 kV	5,8	5,8	3,6	3,5

Tabla 7 Distancias mínimas para trabajos en o cerca de partes energizadas en c.a.

FUENTE: RETIE

En la imagen 17, estas distancias son barreras que buscan prevenir lesiones al trabajador y son básicas para la seguridad eléctrica.

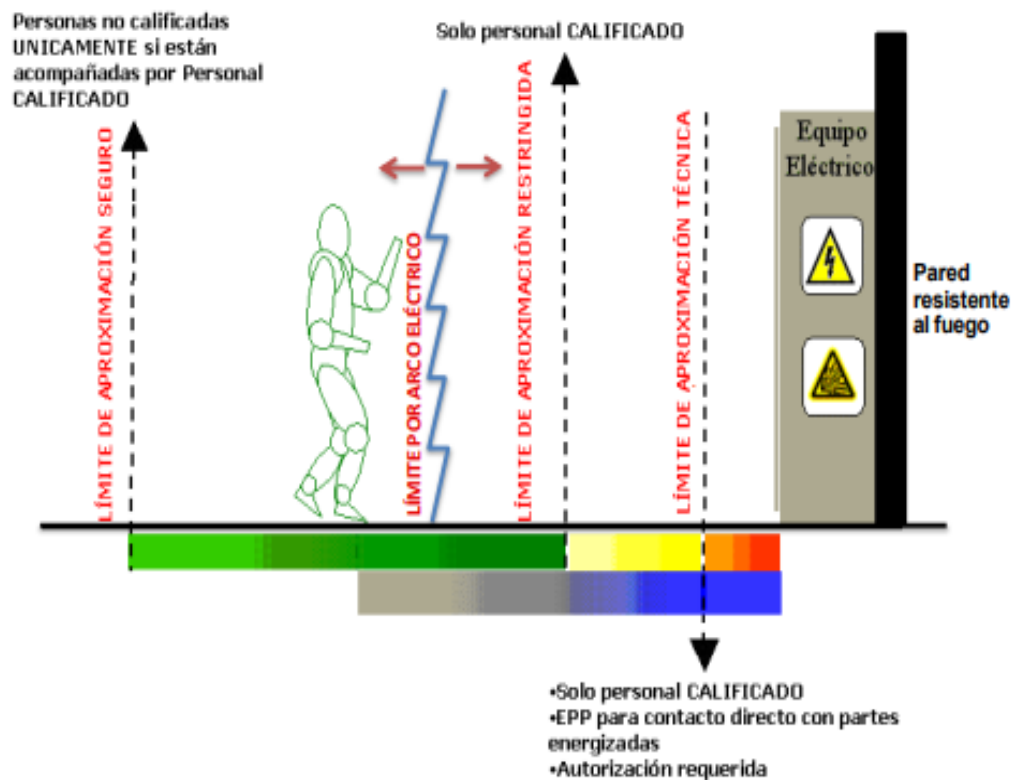


Imagen 6 Límites de aproximación

FUENTE: RETIE

### 3.19.4. Trabajos cerca de circuitos aéreos energizados

Cuando se instalen, trasladen o retiren postes cerca de líneas aéreas energizadas, se deben tomar precauciones a fin de evitar el contacto directo con las fases. Los trabajadores que ejecuten dicha labor deben evitar poner en contacto partes de su cuerpo con el poste. Para trabajos a mayores alturas y tensiones mayores a 57,5 kV, debe hacerse la corrección del 3% por cada 300 m. En consecuencia quienes trabajan cerca de elementos en tensión deben acatar las siguientes distancias mínimas (RETIE, 2016).

TENSIÓN NOMINAL ENTRE FASES (kV)	DISTANCIA MÍNIMA (m)
hasta 1	0,80
7,6/11,4/13,2/13,8	0,95
33/34,5	1,10
44	1,20
57,5/66	1,40
110/115	1,80
220/230	2,8
500	5,5

Tabla 8 Distancias mínimas de seguridad para trabajos cercanos a líneas energizadas.

FUENTE: RETIE

### 3.19.5. Distancias de seguridad en subestaciones exteriores

En la imagen 18 se muestra una subestación tipo exterior, donde los cercos en mallas que son instalados como barreras para el personal no autorizado, deben colocarse de tal manera que las partes expuestas energizadas queden por fuera de la zona de distancia de seguridad. Seguido de la tabla 14 vemos las respectivas distancias.

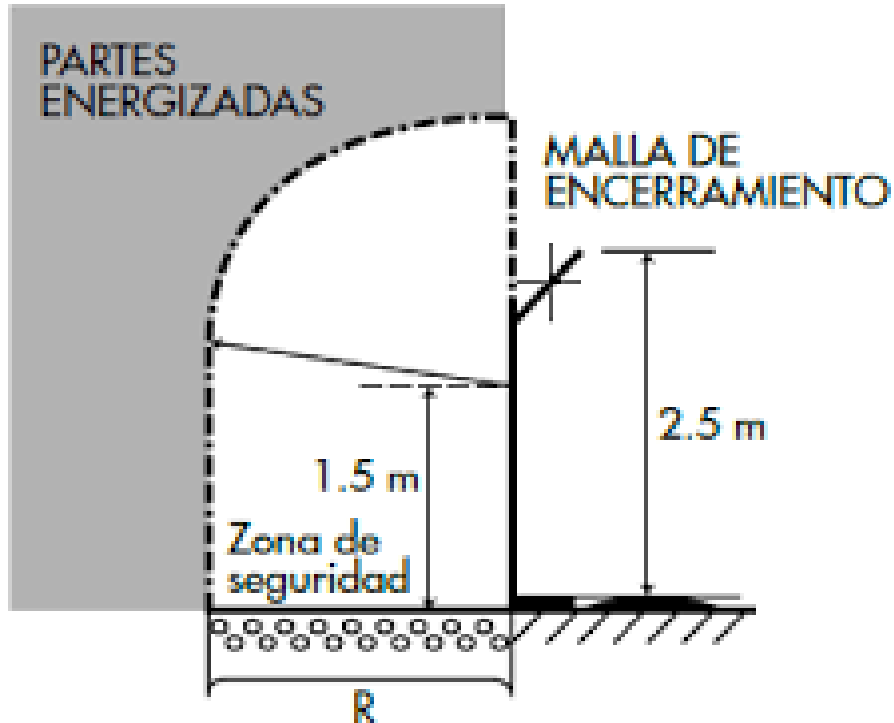


Imagen 7 Distancias de seguridad contra contactos directos-subestaciones

FUENTE: CENS

TENSIÓN NOMINAL ENTRE FASES (kV).	DIMENSIÓN "R" (m)
0,151-7,2	3
13,8/13,2/11,4	3,1
34,5	3,2
66/57,5	3,5
115/110	4
230/220	4,7
500	5,3

Tabla 9 Distancias de seguridad- contacto directo.

FUENTE: RETIE



## 4. DESARROLLO DEL SISTEMA DE DISTRIBUCIÓN DE LA URBANIZACIÓN PRISMA DEL MUNICIPIO DE LOS PATIOS

### 4.1. Descripción del proyecto

El proyecto está ubicado en el municipio de los Patios, del departamento de Norte de Santander, conformado por cinco etapas de 11 torres que abarcaran un total de 220 viviendas de estrato 3, contando con un área de 46 m<sup>2</sup> en construcción por vivienda, más de 1.55 m<sup>2</sup> de área libre y un parqueadero de moto privado de uso exclusivo por cada apartamento.

Además contando con áreas:

- Condominio Portería.
- Zonas duras.
- Juegos infantiles.
- Área para reuniones sociales.
- Piscina para adultos y piscina para niños.
- Zonas Verdes en grama natural.
- Parqueaderos comunales.



Imagen 8 diseño de la urbanización residencial PRISMA

#### 4.1.1. Estudio de Cargas

Determinar la demanda máxima y la capacidad del banco de transformadores por medio del estudio general de cargas, se obtendrá por medio del modelo que nos presenta el OR, centrales eléctricas de norte de Santander, que se basa en obtener la demanda máxima diversificada. Igualmente cada una de las demandas en diferentes áreas, se retomara en valores específicos que me presenta la normativa.

#### 4.1.2. Demanda diversificada

El reglamento de la empresa de CENS, permite calcular la capacidad de carga del transformador, una acometida o un alimentador para las edificaciones, de acuerdo a las tablas o métodos que se verán a continuación (según su tarifa de consumo, respecto a la clase de carga):

Clase de carga Según tarifa	Tarifa CENS
GR1	RESIDENCIAL E1-E2
GR2	RESIDENCIAL E3-E4
GR3	RESIDENCIAL E5-6
CO	COMERCIAL
MO	Para todoss aquellos transformadores de distribucion que no tienen claramente definida una clasificación de consumo(MEZCLA)

Tabla 10 Clases de carga según su tarifa

FUENTE: CENS

Determinación de la demanda máxima diversificada expresada en KVA se continuara con el método que aplica el OR estandarizado para la clase de carga a analizar, teniendo valores de la ecuación de la demanda máxima que se verá en la tabla 11.

Clase de carga	DD por usuario
GR1	$Y = 0,226 + \frac{8,377}{X}$
GR2	$Y = 0,221 + \frac{14,672}{X}$
GR3	$Y = 0,843 + \frac{3,547}{X}$
MO	$Y = 0,915 + \frac{18,366}{X}$
CO	$Y = 0,655 + \frac{23,394}{X}$

Tabla 11 Ecuaciones para el cálculo de la demanda máxima diversificada

FUENTE: CENS

Donde son ecuaciones respecto al modelo estandarizado, con unos valores y variables independientes y dependientes que representan a X, Y, respectivamente:

$$X = \text{numero de instalaciones que tendra el transformador de districucion}$$

$$y = \text{valor de potencia activa}$$

Finalmente como demanda máxima total:

$$DD_{total} = X * Y$$

El proyecto está ubicado en una zona de estrato 3, que contiene unas características de su ubicación geográfica en el municipio, sus instalaciones eléctricas y dimensionamiento de los aparatos eléctricos y carga, donde estos son esenciales para determinar el cálculo de la demanda diversificada respecto a su clase de carga de acuerdo a la normatividad del (OP).

- ✓ A continuación se obtiene el cálculo de la demanda de las viviendas de la urbanización, tomando el modelo que aplica Centrales Eléctricas, donde nos ayudara obtener el dimensionamiento de la demanda máxima diversificada y el banco transformador. Se trabajara con clase de carga GR2 descrito en tabla 11.

Teniendo demanda máxima:

$$Y = 0,221 + \frac{14,672}{X} \quad \rightarrow \quad Y = 0,221 + \frac{14,672}{220} \quad \rightarrow \quad Y = 0,2876$$

$$DD_{total} = X * Y \quad \rightarrow \quad DD_{total} = 0,2876 * 220 \quad \rightarrow \quad DD_{total} = 63,29KVA$$

Periodos de proyección de la demanda:

Para líneas y redes de distribución 15 años (tc: tasa de crecimiento)

$$DDn = DDtotal(1.01^{tc}) \rightarrow DDn = 63,29(1.01^{15}) \rightarrow \mathbf{DDn = 73,47KVA}$$

(Siendo DDn=74 KVA, la demanda máxima a instalar respecto a las 220 viviendas).

- ✓ Igualmente se trabajan las diferentes cargas en las zonas que conforman la urbanización, como lo es alumbrado público, áreas sociales, y demás.  
Calculando los KVA a instalar en cada área, por medio de potencia aparente:

$$S = \frac{P}{\cos\theta}$$

Se tiene para el alumbrado público 36 puntos, donde se instalaran luminarias de 70W, que igualmente se especificara las características de la selección más adelante.

Calcularemos la demanda instalada en alumbrado público:

$$S = \frac{30 * 70}{0,9} \rightarrow \mathbf{S = 2800 KVA}$$

A continuación en la tabla 12 se adquiere la potencia respecto a cada área, y elemento eléctrico, y así mismo potencia total en KVA.

	LUMINARIAS - W					COMACORRIENTES - W (180W)				MOTO-BOMBAS					POTENCIA		
	40	70	FP	W	VA	120 V	FP	W	VA	10 HP	16 HP	FP	W	VA	W-TOTAL	VA-TOTAL	
ALUMBRADO PUBLICO		36,0	0,90	2520											2520,0	2800,0	
PISCINA	4		0,90	160	177,78	6	0,90	1080	1200	2		0,80	14914,00	18642,5	16154,0	20020,3	
CONTRA-INCENDIO											2	0,80	23862,40	29828,0	23862,4	29828,0	
SALON SOCIAL	6		0,90	240	266,67	6	0,90	1080	1200						1320,0	1466,7	
DEMÁS																4000	
																KVA TOTAL	58,11

Tabla 12 Demanda máxima de las demás áreas

FUENTE: AUTOR

De acuerdo al calculo de la demanda electrica, se obtiene una total de **132 KVA**, siendo esta la potencia que se tomara para el dimencionaminto de los transformadores, donde se tendran en cuenta los valores nominales que brinda el mercado y las normativas del operador de red.

### 4.1.3. Punto de conexión de media tensión

#### 4.1.3.1. Factibilidad del servicio

Mediante la factibilidad del servicio de energía N° 1031236, expedido por el proceso de conexión al usuario CENS, el punto de conexión trifásico, para la carga de 150 KVA que alimentara el proyecto residencial PRISMA, tendrá punto en derivación de la red aérea en media tensión del nodo eléctrico BMVEL83030-1, en las coordenadas **X: 1172818, Y: 1356501** mediante la construcción de un paso en flojo no mayor a 10 mts.

### 4.1.4. Subestación eléctrica

Potencia nominal: en Centrales Eléctricas de Norte de Santander CENS, se encuentran valores normalizados de potencia nominal de los transformadores de distribución, dependiendo del tipo de transformador, se tiene de la normativa Diseño y construcción de redes de distribución, capítulo 3 de Redes de media y baja tensión. Donde se puede ver en la tabla 13, se seleccionara dos transformadores trifásicos de 75 KVA, donde me abarcara potencia total instalada de 132 KVA.

TIPO DE TRANSFORMADOR	UNIDAD	POTENCIA NOMINAL-KVA
TRIFASICO	KVA	75

Tabla 13 Potencia nominal para transformadores de distribución de CENS

FUENTE: CENS

Al realizar la instalación de los dos transformadores como fuentes para la alimentación del proyecto respecto a sus cargas, se puede obtener una mejor distribución, confiabilidad y eficiencia, que iría acorde en la regulación de tensión para cada punto a distribuir, logrando un balance sin ninguna sobrecarga en ellos. Igualmente el proyecto busca obtener un sistema económico y seguro para la población beneficiaria del proyecto.

#### 4.1.4.1. Tensiones nominales

CENS tiene normalizados los valores de alta y baja tensión, de los transformadores, de acuerdo a lo indicado en la tabla 14.

TIPO DE TRANSFORMADOR	TENSIÓN NOMINAL DEVANADO DE ALTA (V)	TENSIÓN NOMINAL DEVANADO DE BAJA (V)
Trifasico	13200/13800	220/127
Trifasico	34500	220/127

Tabla 14 Tensiones nominales para transformadores de distribución trifásicos de CENS

FUENTE: CENS

De acuerdo a lo anterior, se tendrá una tensión nominal primaria de alimentación de la red de media tensión, que va del punto de conexión de CENS que aportara al punto de factibilidad, donde se conectara a una red de 13200 V lado de MT.

#### 4.1.4.2. Detalle de la estructura de la subestación

Se instalara subestación aérea con estructura 711, disposición bandera- MT 13,2 KV (cada uno de los trasformadores a instalar), como lo muestra en la imagen 20, con cada uno de sus elementos mecánicos, eléctricos y sus protecciones.

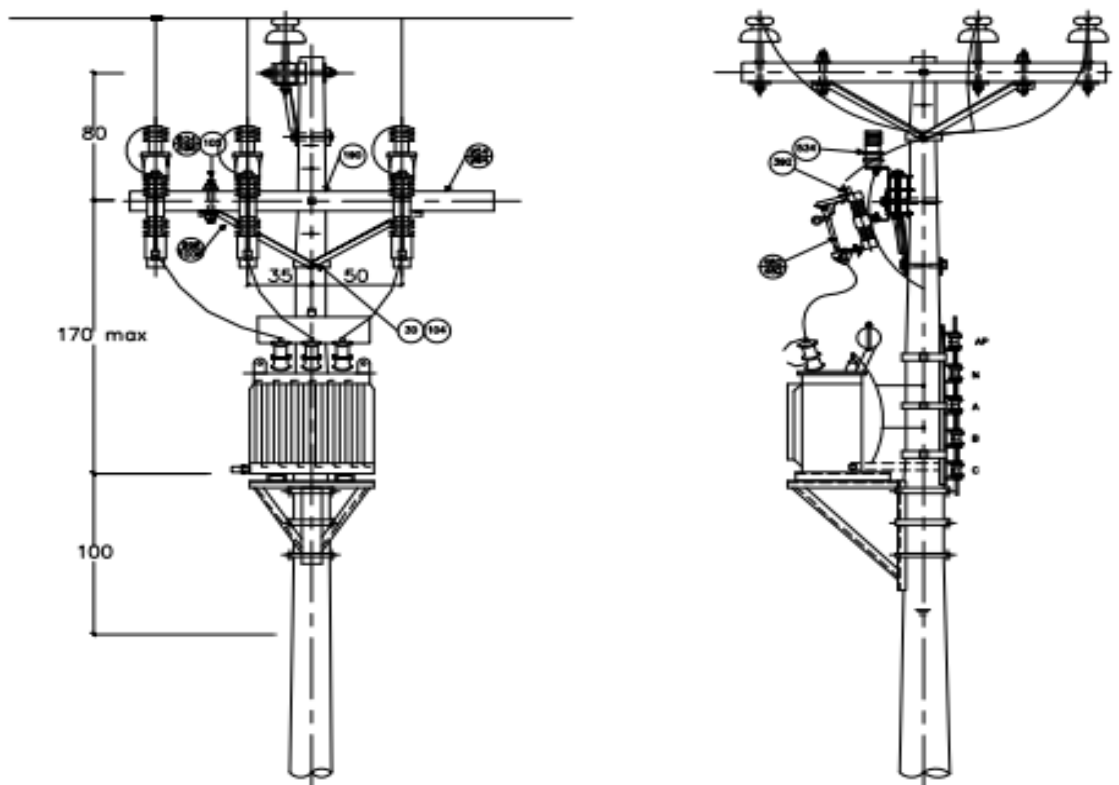


Imagen 9 Montaje de un transformador trifásico

FUENTE: RETIE

A continuación se describe cada uno de los elementos del montaje de las estructuras de los transformadores trifásicos de la imagen 9.

COD. MAT.	DESCRIPCION
30	COLLARIN UNA SALIDA 6"-7"
78	ALAMBRE 4 AWG COBRE DESNUDO
104	ARANDELA DE PRESION DE 5/8"
105	ARANDELA DE PRESION DE 1/2"
218	CABLE DE ALUMINIO ACSR 4 AWG SWAN
296	CINTA DE ACERO INOXIDABLE DE 3/4"
392	CORTACIRCUITO DE 15 KV
480	FUSIBLE DE ALTA TENSION 1 - 5 AMP. 15 KV
482	FUSIBLE DE ALTA TENSION 5 - 15 AMP. 15 KV
496	HEBILLA DE ACERO INOXIDABLE DE 3/4"
534	PARARRAYOS DE 12 KV 10 KA CON VALVULA DE EXPULSION
596	PERNO DE 1/2" x 1 1/2" GALVANIZADO EN CALIENTE
602	PERNO DE 1/2" x 6" GALVANIZADO EN CALIENTE
754	SUPLEMENTO PARA CORTACIRCUITOS
850	TUBO CONDUIT 1/2" METALICO GALVANIZADO
852	TUBO CONDUIT 3/4" METALICO GALVANIZADO
891	VARILLA SOLIDA DE COBRE 5/8" x 2.4 MT CON CONECTOR
892	VARILLA SOLIDA DE COBRE 5/8" x 1.8 MT CON CONECTOR
954	CRUCETA DE MADERA 100 x 100 MM x 2 MT
984	CRUCETA METALICA DE 64 x 5 mm x 2 MT PARA SUSPENSION
996	DIAGONAL CON DOBLEZ PARA CRUCETA DE MADERA DE 64 CM
1006	DIAGONAL RECTA METALICA DE 60 CM
1010	SILLA PARA CRUCETA DE MADERA 120 x 100 mm (PARTE RECTA 86 mm)
1222	ARANDELA CUADRADA PLANA DE 1/2"
1224	ARANDELA CUADRADA PLANA DE 5/8"

Tabla 15 Elementos de montaje de la estructura de transformadores trifásicos

FUENTE: CENS

#### 4.1.4.3. Sistema puesta a tierra de la subestación

Se instalará un sistema de puesta a tierra de acuerdo a la normatividad vigente, en el punto de conexión de la subestación, como lo es MT, así mismo para los DPS; donde cada punto de las dos subestaciones instaladas tendrán un sistema de puesta a tierra como protección, donde estos sistemas serán construidos con barrilla de acero austenítico 10mm x 2.40 m, con conector homologado y bajante en fleje de acero austenítico.

#### 4.1.5. Regulación de tensión y pérdidas de energía MT

La regulación de tensión se constituye en uno de los parámetros de diseño más decisivos en el cálculo de redes de distribución y los sistemas de baja y media tensión; la escogencia del calibre adecuado para una red está directamente relacionado con la regulación de tensión.

La caída de voltaje de en sistemas de distribución, como en redes de baja y media tensión debe considerarse integralmente entre sus componentes, desde el punto de origen de los circuitos primarios hasta el sitio de acometida del último consumidor en el circuito secundario.

Componente	Alimentación de usuarios desde	
	Secundarios	Primarios
Entre subestación de distribución y el transformador de distribución (último).	5 %	9 %
En el transformador de distribución	2.5 %	2.5 %
Entre el transformador de distribución y la acometida del último usuario a voltaje secundario	5 %	
En la acometida	1.5 %	1.5 %
Entre el transformador de distribución o de alumbrado y la ultima luminaria	6 %	

Tabla 16 Valores máximos de regulación en los componentes del sistema de distribución.

FUENTE: REDES DE DISTRIBUCIÓN DE ENERGÍA

Donde en la normativa de CENS, se puede encontrar diferentes valores en los límites de regulación de tensión, como se observa en la tabla 17.

Nivel de tensión	Área	Límites de regulación de voltaje
Circuitos de baja tensión	Zona urbana	3%
	Zona Rural	3%
	Alumbrado público	3%
	Acometidas	2%
Circuitos de media tensión	Para expansión de redes derivadas de un circuito alimentador principal	Menor o igual al 1 % a partir del barraje de la subestación de distribución
	Para acometidas de uso exclusivo	Menor o igual al 0.03% a partir del punto de conexión

Tabla 17 Límites de regulación de voltaje.

FUENTE: CENS

La pérdida de potencia en el estudio y desarrollo de medidas que conllevan en todo el sistema eléctrico, también forma parte del valor económico, seguro y eficiente de un parámetro importante en el cálculo del diseño, donde tendremos



en cuenta cada uno de los límites y valores presentados en la normativa legal vigente.

En la normativa CENS, valores que se tomaran en cuenta en el cálculo en cada uno de las distancias para una comparación y ajuste de parámetros, los límites de pérdida de potencia de acuerdo al tipo de instalación de las pérdidas técnicas máximas permitidas son:

Componente.	Pérdidas de potencia.
Líneas de distribución (M.T).	1 %
Redes de baja tensión.	2,35 %
Transformadores.	De acuerdo a NTC 818, 819 y 1954- última actualización.

Tabla 18 Valores máximos de porcentajes de pérdidas de potencia

FUENTE: CENS

#### 4.1.5.1. Cálculo de regulación de la red media tensión.

De acuerdo a lo establecido en la Norma para el diseño y construcción de Sistemas de Distribución de CENS, la regulación máxima para expansión de red y las pérdidas de potencia en media tensión son del 1% a partir del punto de conexión.

✓ fórmula de regulación de tensión tenemos (normatividad CENS):

$$R\% = F_c \left( \frac{KG}{VL^2} \right) M$$

nivel de tensión = 13200V

carga total instalada = 75000VA

F.P = 0,80

$$I = \frac{CI}{VL * \sqrt{3} \cos\theta} \rightarrow I = \frac{75000VA}{13200V * \sqrt{3} * (0,8)} \quad I = 4,18A$$

conductor = 1/0 AWG ACSR (por norma – tabla conductores)

longitud = 88,41 m

$$\text{Momento. Elc} = S(KVA) * L(\text{metros}) \quad M = 75KVA * 88,41m$$

$$M = 6630,75 KVA.m$$

$$\text{por tabla tenemos} \rightarrow KG = 52,1$$

Remplazando finalmente:

Con un  $F_c = 1$

$$R\% = F_c \left( \frac{KG}{VL^2} \right) M \rightarrow R\% = 1 \left( \frac{52,1}{13200^2} \right) * 6630,75 \rightarrow R\% = \mathbf{0,001982\%} < \mathbf{1}$$

✓ Perdida de potencia, tenemos ecuación (según norma CENS):

$$PL\% = \left( \frac{rM}{VL^2 \cos\theta} \right) 100$$

Para el conductor 1/0 AWG ACSR (por norma), tenemos una resistencia de:

$$r = 0,534 \text{ ohm}$$

Remplazando:

$$PL\% = \left( \frac{(0,534)(6630,75)}{(13200^2)(0,9)} \right) 100$$

$$PL\% = \mathbf{0,003269\%}$$

En la tabla 19, se tiene cálculo de regulación de tensión y perdida de energía para cada punto de conexión de la red de media tensión, respecto a cada uno de los transformadores.

CALCULO DE REGULACION MEDIA TENSION TRANSFORMADOR 75 KVA													
ACOMETIDA	CALIB. COND.	FP	CARGA (VA)	LONG MT	M=KVA*L	TIPO RED	FC	KG	K*FC KG/(VL)	R 20°C	P. POTEN TOT	N°C. FASE	REGULACION %
PRISMA	1/0	0,9	75000	88,41	6630,75	FFF	1	52,1	2,9901E-07	0,534	0,00225795	1	0,001982679

CALCULO DE REGULACION MEDIA TENSION TRANSFORMADOR 75 KVA													
ACOMETIDA	CALIB. COND.	FP	CARGA (VA)	LONG MT	M=KVA*L	TIPO RED	FC	KG	K*FC KG/(VL)	R 20°C	P. POTEN TOT	N°C. FASE	REGULACION %
PRISMA	1/0	0,9	75000	97,13	7284,75	FFF	1	52,1	2,9901E-07	0,534	0,00248065	1	0,002178234

Tabla 19 Regulación de tensión y perdida de potencia de red de MT-(T1, T2)

FUENTE: AUTOR

## 4.2. Análisis de Cortocircuito

Las fallas o condiciones anormales a las que pueden estar sometidos son: fallas internas, sobrecalentamientos o cortocircuitos externos. El cálculo de corriente de cortocircuito es:

$$I_{nom} = \frac{KVA}{V_1 * \sqrt{3}}$$

$$I_{cc\_sec} = \frac{KVA}{V_2 * \sqrt{3}}$$

$$I_{cc} = \frac{I_{cc\_sec}}{Z}$$

Teniendo el conjunto de variables:

$I_{nom}$  = corriente nominal secundaria del transformador

$KVA$  = potencia nominal del transformador

$Z$  = impedancia del transformador – cortocircuito

$I_{cc}$  = corriente de cortocircuito

Respecto a los transformadores tenemos corriente nominal:

$$I_{nom} = \frac{KVA}{V_1 * \sqrt{3}} \quad \rightarrow \quad I_{nom} = \frac{75000 VA}{13200 V * \sqrt{3}} \quad \rightarrow \quad I_{nom} = 3,28 A$$

Corriente de cortocircuito en el secundario:

$$I_{cc\_sec} = \frac{KVA}{V_2 * \sqrt{3}} \quad \rightarrow \quad I_{cc\_sec} = \frac{75000 VA}{120 v * \sqrt{3}} \quad \rightarrow \quad I_{cc\_sec} = 360,8 A$$

La norma IEC 76-5 fija los valores de impedancia para distintos rangos de potencia de un transformador

Potencia KVA	Impedancia %
Hasta 630	4,0

Tabla 20 Impedancia de las diferentes potencia de transformadores

FUENTE: IEC

Corriente cortocircuito:

$$I_{cc} = \frac{I_{cc\_sec}}{Z} \rightarrow I_{cc} = \frac{196,8 A}{4/100} \rightarrow I_{cc} = 4,9KA$$

#### 4.2.1. Equipo de protección de maniobra

Respecto a red de media tensión, los equipos de protección de la norma para el diseño y construcción de sistemas de distribución (CENS), los DPS y los cortocircuitos (fusibles) a utilizar tienen características:

##### ◆ Cortocircuitos:

Son de tipo expulsión de caída libre automática de 15 kV tensión nominal y 100 Amperios. La carga total instalada será de 75 KVA, para una corriente total en Media Tensión de 3.28 A, correspondiendo a un hilo puente tipo K de 6 Amperios (en cada uno de los dos transformadores a instalar).

Fusible de Media Tensión				
TRAFO	Potencia KVA	Corriente Nominal MT	Fusible	Tipo
Trifasico 13,2KV	30	1,31	2	K
	45	1,97	3	K
	75	3,28	6	K
	112,5	4,92	8	K

Tabla 21 Fusibles en media tensión

##### ◆ DPS:

Son del tipo óxido de Zinc tipo distribución de 12 KV, correspondiendo una tensión nominal y corriente nominal de descarga de 10KA, para un impulso de corriente. Estos **DPS** estarán ubicados en el punto de arranque (conexión M.T).

#### 4.2.2. Análisis de cortocircuito y falla a tierra

En caso de que se presente una falla por cortocircuito en Media Tensión, el sistema posee un equipo de protección que es brindada por los cortacircuitos

especificados anteriormente. Para la protección contra Sobretensiones en Media Tensión, la red cuenta con DPS que permiten derivar las corrientes de falla a través de ellos. El bajante de la puesta a tierra de los DPS brinda una protección adicional.

Parametros	und	Cortocircuitos	Seleccionadores bajo carga e interruptores		DPS
tensión de servicio	KV	13,2	13,2	34,5	13,2
tensión nominal	KV	15	15	36	12
corriente nominal	A	100	400	400	-

Tabla 22 Parámetros de equipo de protección y maniobras

Se utilizarán DPS con las siguientes características para protección contra sobretensiones en los transformadores de distribución:

- ✓ Tensión de servicio 13.2 KV
- ✓ Tensión nominal 12 KV
- ✓ Corriente nominal 10 KA
- ✓ Característica Polimérico Óxido de zinc

El DPS que protege el transformador debe instalarse como se muestra en la siguiente figura:

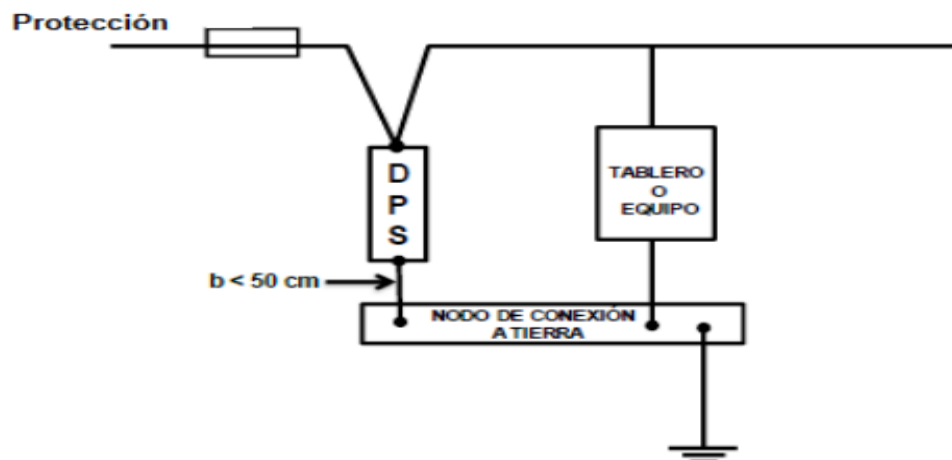


Imagen 10 Montaje de DPS

FUENTE: RETIE

Montaje típico del transformador con equipo DPS, podemos ver junto a la acometida:

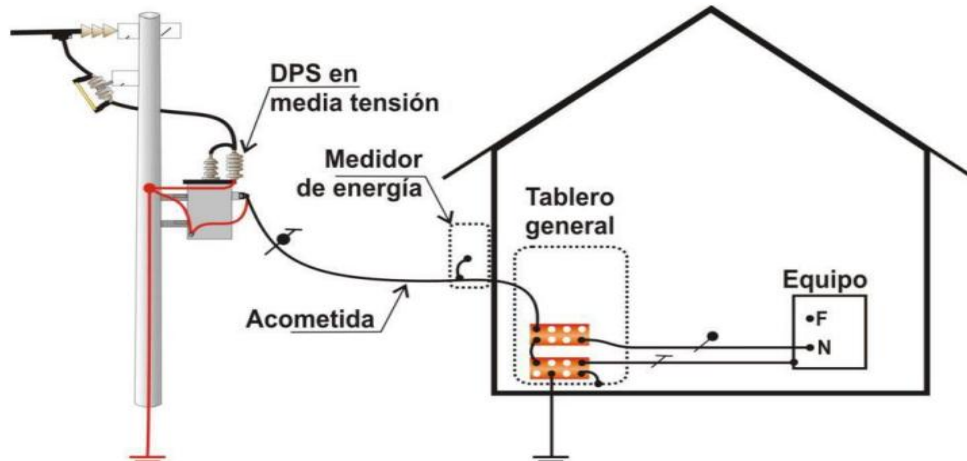


Imagen 11 Montaje típico de transformador con equipo DPS

FUENTE: RETIE

### 4.2.3. Red de baja tensión

Se construirá una red de baja tensión aérea en Cable TRENZADO CUADRUPLEX N° 2/0 AWG XLPE 90 °C, saliendo desde cada punto de conexión de los transformadores. La distribución que se realizara, ayudara a la instalación de un punto de acceso por todas las áreas, donde partirán unas acometidas subterráneas de los vanos de las líneas por cada una de las cajas de distribución, que llevara la acometida a los gabinetes de medidores de las torres que agrupan las viviendas, asimismo al alumbrado público y demás áreas que conforman el proyecto.

La elección de este diseño de red, se destaca por su economía en el diseño e infraestructura en la instalación eléctrica y está al alcance de presupuesto establecido. Igualmente la parte topográfica del terreno, en visitas realizadas, se pudo evidenciar la existencia de una planta de tratamiento de agua y algunos tanques subterráneos. Según los interventores de la infraestructura del proyecto, realizaran modificaciones y mejoras que contribuyan al proyecto PRISMA. Asimismo, se estableció que el terreno es poco para trabajar toda una instalación subterránea, así mismo contando unos tramos largos donde la regulación de tensión no cumpliría con la normativa.

Se tiene el cálculo de corriente para elección de conductor de las acometidas, respecto a cada tramo:

$$I = \frac{S}{VL * \sqrt{3} * \cos\theta} \rightarrow I = \frac{41192 \text{ VA}}{220 * \sqrt{3} * (0,95)} \quad I = \mathbf{113,84 \text{ A}}$$

Respecto a cada tramo, con gabinetes de los edificios y demás áreas, se selecciona el conductor de la acometida, así mismo protección.

DESCRIPCION	carga instalada en vatios (W)				F.P.	DD	corr.	Conductor AWG, Al serie			Proteccion	
	R	S	T	total		(VA)	fase (A)	Aisl.	callb. F	Callb. T	(A)	Icc (KA)
Ramal 1, Acom.edif: 6,7,8,9,10,11	13045	13045	13045	39132,4	0,95	41192	113,8	AL-THHN	2/0	4	3X150A Icc:25KA	25 KA
Ramal 2, Acom.edif: 1,2,3,4,5	11644	11644	11644	34931,5	0,95	36770	165,89	AL-THHN	2/0	4	3X125A Icc: 25KA	25 KA
GABINETE B.T. (AREAS S)	23158	13838	13838	51434	0,9	57148,89	241,27	AL-THHN	2/0	4	3X250A IC:25KA	25 KA

Tabla 23 Acometidas generales diferentes punto

FUENTE: AUTOR

Así mismo se encontrara la acometida a cada uno de los diferentes puntos de conexión desde la red trenzada al punto de medida, o de carga, como lo es alumbrado público, demás áreas que corresponden a las acometidas. Podemos ver tabla de cálculo en ANEXOS, gabinete de medidores y acometidas principales.

#### 4.2.4. Instalaciones internas

Comprende a los sistemas eléctricos que van desde la acometida de servicio al interior de la edificación o al punto de los equipos o elementos de conexión, en nuestro proyecto lo abarca punto de conexión del gabinete hasta tablero principal ubicado en cada apartamento.

Cálculos generales que optimiza la instalación final debe contar con las siguientes características:

- ✓ Cálculo de la corriente para un circuito ramal.
- ✓ Calculo de ductos.
- ✓ Selección de la Protección.

Se selecciona el conductor teniendo en cuenta la corriente nominal y se compara con la valores nominales de la normativa RETIE “Capacidades de Corriente Permisibles para Conductores Aislados en Baja Tensión”, El conductor seleccionado es N° 12 AWG THHN 90°C que tiene una capacidad de 30 A por conductor.

Donde se diseñaron tablero para 6 circuitos independientes, tomaremos referencia uno de ellos para cálculo del conductor.

$$circuitos(10 * 40W) \quad S = \frac{10 * 40}{(0,95)} \rightarrow S = 421 VA$$

$$I = \frac{S}{V * \cos(\theta)} \rightarrow I = \frac{687}{127 * (0,95)} \rightarrow I = 3,4 A$$

Donde la selección del conductor, protección va acorde a la corriente calculada, guiándonos por tabla según la normatividad. La tabla 24 podemos obtener cálculo para cada uno de los circuitos que conforman el tablero principal de las viviendas.

CALCULO DE CARGA PARA DIMENSIONAMIENTO DE ACOMETIDA																		
DISTRIBUCION DE CISTUITOS POR CARGA																		
ABLERC	LUZ	LUZ	TMN	NEV	LR	PLA	GFCI	LP	A.A.	carga-W		F.P.	Tot-VA (VA)	Corr. Fase (A)	conductor AWG		prot.	obs.
Cto	40	50	150	250	400	900	150	900	1000	R	TOTAL				Aist.	calib.	(A)	
1			13				3			2400	2400	0,95	2526,32	19,89	Cu- THHN	12	1 X 20	TOMAS APTO
2			2							300	300	0,95	315,79	2,49	Cu- THHN	12	1 X 20	TOMAS COCINA
3				1						250	250	0,95	263,16	2,07	Cu- THHN	12	1 X 20	NEVERA
4	10									400	400	0,95	421,05	3,4	Cu- THHN	12	1 X 20	LUCES APTO
5					1	1				1300	1300	0,95	1368,42	10,77	Cu- THHN	12	1 X 20	LAV / PLANCHA
6																		RESERVA
POTENCIA INSTALADA DEMANDA DIVERSIFICADA											2060	0,95	3541,45	17,07	AL- THHN	6	1 X 32	1200W 100%,
identificacion de cargas																		
LUZ : salida para iluminacion										LR : toma corriente monofasico para lavadora de ropas				LP : tomacorriente monofasico para lavadora de platos.				
TMN : toma corriente monofasica de uso general										PLA : tomacorriente monofasica para plancha				RES : reseva				
NEV : toma corriente monofasica para nevera																		

Tabla 24 Circuitos principales de las instalaciones internas de la vivienda

FUENTE: AUTOR

#### 4.2.4.1. Sistema puesta a tierra

El sistema de puesta a tierra tiene por finalidad proteger la vida de las personas, evitar daños en los equipos por sobretensiones y mejorar la efectividad de las protecciones eléctricas, al proporcionar una adecuada conducción de la corriente de falla a tierra.



La resistencia de puesta a tierra debe garantizar que las tensiones de paso y contacto sean inferiores a las máximas admisibles exigidas. Se proyectara un sistema a tierra con varilla de cobre sólido de 5/8" x 2.4 metros conectada por medio de conectores de cobre de 5/8" con certificado de producto RETIE a un conductor de cobre desnudo No. 8 AWG. Ya dependiendo del terreno se diseñara una malla o un dimensionamiento más sencillo que cubra la protección de la demanda.

◆ Resistividad del terreno

Para el cálculo de la resistividad del terreno se tendrán en cuenta las resistividades del terreno según el tipo de suelo, como se muestra en la siguiente tabla, tomas del estudio "Manual para la interpretación del perfil de resistividad obtenido al realizar el estudio de la resistividad del suelo a partir de las configuraciones del método de Werner - Juan David Cárdenas Valencia, Esteban Galvis García de la Universidad Tecnológica de Pereira. Los valores de resistencia de puesta a tierra aquí calculados serán confrontados con las medidas que se realicen posteriormente en el terreno.

TIPO DE SUELO	RANGO DE RESISTIVIDAAD (Ohm.m)
Lama	50-100
Humus	10-150
Limo	20-100
Arcillas	80-330
Tierra de jardin	140-480
Caliza fizurada	500-1000
Caliza compacta	1000-5000
Granito	1500-10000
Arena comun	3000-9000
Basalto	10000-20000

Tabla 25 Resistividad de diferentes terrenos

FUENTE: SISTEMAS DE PUESTA A TIERRA: Diseñado con IEEE-80 y evaluado con MEF

#### 4.2.5. Regulación de tensión y pérdidas en baja tensión

Finalmente se realiza el cálculo de pérdidas de potencia y relegación de tensión correspondiente a la red de baja tensión subterránea que se diseñó, respecto a

cada uno de los transformadores y sus salidas de sus diferentes puntos como los podemos ver en cada uno de los cálculos, respecto a las longitudes de los tramos. Calcularemos la regulación de tensión y pérdidas de potencia para el tramo más crítico del sistema respecto a su longitud, donde compararemos con límites dados, así mismo obtener un buen análisis respecto los demás tramos.

$$R\% = Fc \left( \frac{KG}{VL^2} \right) M$$

nivel de tensión = 220V

carga total instalada = 41,19 KVA

F.P = 0,9

$$I = \frac{CI}{VL * \sqrt{3} \cos\theta} \rightarrow I = \frac{41190VA}{220V * \sqrt{3}(0,9)} \quad I = 113,7 A$$

conductor = 2/0 AWG ACSR (por norma – tabla conductores)

longitud = 41,01 m

$$\begin{aligned} \text{Momento. Elc} &= S(KVA) * L(\text{metros}) & M &= 41,19KV * 41,01m \\ & & M &= 1689,2 KVA.m \end{aligned}$$

por tabla tenemos  $\rightarrow KG = 41,51$

Remplazando finalmente tenemos:

Con un  $Fc = 1$

$$R\% = Fc \left( \frac{KG}{VL^2} \right) M \rightarrow R\% = 1 \left( \frac{41,51}{220^2} \right) * 1689,2 \rightarrow R\% = 1,44\%$$

✓ Pérdida de potencia, tenemos ecuación (según norma CENS):

Para el conductor 2/0 AWG ACSR (por norma), tenemos una resistencia de:

$r = 0,497 \text{ ohm}$

Remplazando:

$$PL\% = \left( \frac{rM}{VL^2 \cos\theta} \right) 100 \rightarrow PL\% = 1,847\%$$

Se realizó el cálculo al tramo más extenso en metros, donde podemos ver que cumple en valores límites de regulación de tensión y pérdida de potencia, según normativa. A continuación veremos en la tabla 26 y 27, cálculo de cada uno de los diferentes tramos.

ANEXO# CALCULO DE REGULACIONY PERDIDAS RED SUBETRRANEA B.T. T1. 75 KVA																	
ident.	descripcion	long (m)	D_max. (kva)	F.P.	fases	Fc	I_max (amp)	M (kva*m)	conductor			kg	R/(km) 20°C	perdidas max			
									material	calib.	cant.			parc.	acum .		
Trf #1 T0-T1	bornes.transformador-barraje premol o T1	41,01	41,19	0,9	3	1	113,78	1689,202	Aluminio AAAC trenzado	2/0	1	41,51	0,497	1,4487	1,45	1,8453	1,845
T1 - T2	deste T1 hasta T2	16,77	23,51	1	3	1	64,94	394,2627	Aluminio AAAC trenzado	2/0	1	41,51	0,497	0,3381	1,79	0,4262	2,272
T2 - T3	desde T2 hasta T3	16,51	23,51	1	3	1	64,94	388,1501	Aluminio AAAC trenzado	2/0	1	41,51	0,497	0,3329	2,12	0,4196	2,691
T3 - T4	desde T3 hasta T4	17,32	23,51	1	3	1	64,94	407,1932	Aluminio AAAC trenzado	2/0	1	41,51	0,497	0,3492	2,47	0,4401	3,131

Tabla 26 Regulación de tensión y Potencia en red subterránea BT-T72KVA.1

FUENTE: AUTOR

ANEXO# CALCULO DE REGULACIONY PERDIDAS RED SUBETRRANEA B.T. T2. 75 KVA																	
ident.	descripcion	long (m)	D_max. (kva)	F.P.	fases	Fc	I_max (amp)	M	conductor			kg	R/(km) 20°C	perdidas max			
									material	calib.	cant.			parc.	acum .		
Trf #1 T0-T4	bornes.transformador-barraje premol ó T4	20,81	19,09	0,9	3	1	52,74	397,26	Aluminio AAAC trenzado	2/0	1	41,5	0,497	0,34	0,341	0,434	0,434
T0 - T1	deste T0 has	17,2	32,35	1	3	1	89,36	556,42	Aluminio AAAC trenzado	2/0	1	41,5	0,497	0,48	0,477	0,601	0,06
T1 - T2	desde T1 has	9,54	23,51	1	3	1	64,94	224,29	Aluminio AAAC trenzado	2/0	1	41,5	0,497	0,19	0,67	0,242	0,3024
T2 - T3	desde T2 has	15,85	23,51	1	3	1	64,94	372,63	Aluminio AAAC trenzado	2/0	1	41,5	0,497	0,32	0,989	0,403	0,7052

Tabla 27 Regulación de tensión y Potencia en red subterránea BT-T72KVA.2

FUENTE: AUTOR

Por último, se hace un breve desarrollo de estudio de regulación cada una de las torres desde punto de conexión del transformador a sus gabinetes, y así mismo por cada uno de diferentes gabinetes que se interconectan entre sí, y cada uno de sus tramos que salen de los gabinetes a cada uno de los USUARIO, tendido de alumbrado público, demás. Donde cada calculo lo podemos observar en la tabla de cálculo en ANEXOS.

#### 4.2.5.1. *Alumbrado interior*

El diseño de la iluminación debe estar íntimamente ligado con el área que va a ser iluminada, se deben en cuenta la forma y tamaño de los espacios, los colores y las reluctancias de las superficies del salón, la actividad a ser desarrollada, la disponibilidad de la iluminación natural y también los requerimientos estéticos requeridos por el cliente.

#### 4.2.5.2. *Alumbrado exterior*

En el proyecto se cuenta con una gran variedad de áreas externas, como lo es parqueaderos comunes, áreas sociales contando con piscinas en una espacio abierto y áreas deportivas.

Se instalaran luminarias de 70 vatios en toda parte de alumbrado exterior de la edificación, siendo un conjunto de 36 puntos de luminarias, contando con las distancias y la mejor disposición de cada una de ellas, donde me brindaran la mejor eficiencia de iluminación al lugar. Distribución de la luminarias podemos ver en cada uno de los puntos ubicados en el plano eléctrico (ver en el plano), donde tenemos cada uno de los postes enumerados.

Cada tramo de alumbrado se realizó la regulación de tensión y perdidas de potencia, donde en las tablas de cálculo de regulación de la red de baja tensión ya vista se pueden observar cada tramo que lleva de punto a punto, contando con niveles límites de la norma, y realizando la mejor distribución de la red en todo el diseño.

## **4.2.6. Especificaciones Mecánicas**

### *4.2.6.1. Diseño mecánico*

El diseño mecánico nos ayudara a utilizar y diseñar cada estructura con sus elementos de montaje referenciados con la normal. Donde veremos en el anexo L los cálculos, y en tabla de materiales y costos cada elemento que conformaran cada diseño.

Diseño de cada punto de portería se tiene en cuantas algunas características de terrenos, ruta del tendido, conductores y todos los elementos que conformara cada una de las redes de distribución de energía eléctrica.

- ✓ En el diseño o selección de los postes se tendrán en cuenta las estructuras normalizadas por CENS.
- ✓ Los postes de estructuras terminales con Angulo se deben diseñar auto soportados y fundidos con el fin de no utilizar templetos o retenidas puestas a tierra en zonas urbanas, tanto en BT o en MT.
- ✓ Para redes urbanas de BT la distancia máxima entre postes será de treinta (35) metros.
- ✓ En el perímetro urbano la distancia máxima entre postes será de 70 m para media tensión, siempre y cuando no exista red de BT. Se deben hincar los postes en los linderos de las edificaciones y se deben conservar las distancias de seguridad.

Cada uno de las características y elementos, son especificados y comparados con los valores tabulados por la normativa de CENS.

## **4.3. Planos**

### **4.3.1. Especificaciones constructivas y tendido de red MT-BT**

En el plano eléctrico se diseñaron todas las instalaciones, puntos, tendidos de la red de distribución de baja tensión y de media tensión. Igualmente encontraremos especificaciones de la estructura de la subestación y el montaje de alumbrado público, instalaciones internas de los apartamentos. A continuación presentaremos estructura de la subestación e instalaciones eléctricas de apartamento modelo. En ANEXOS, plano general.

Detalle de la estructura.

Estructura 711, disposición Bandera

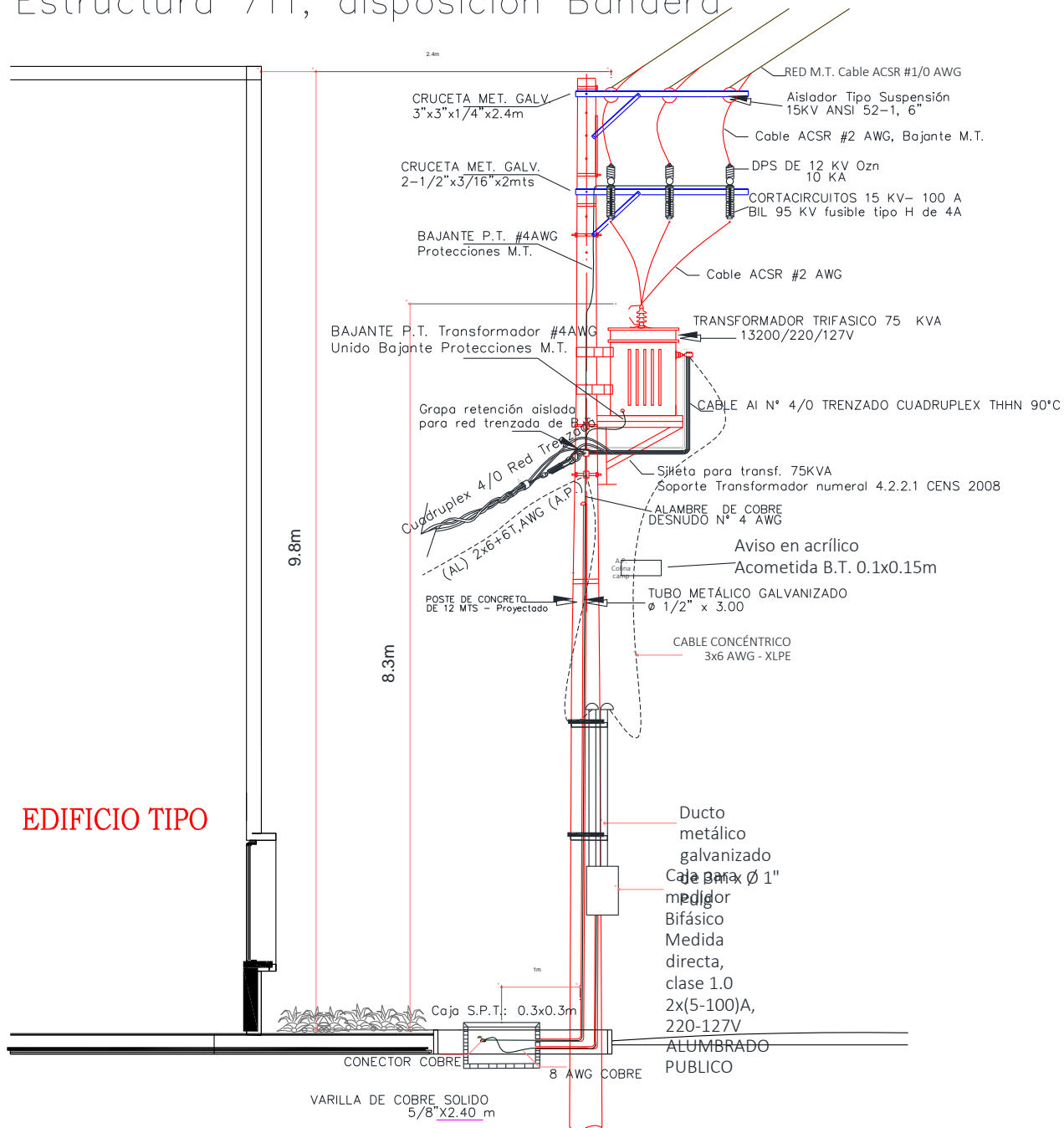


Imagen 12 Estructura 711, disposición bandera del transformador trifásico a instalar

Detalle de las instalaciones eléctricas de los apartamentos típicos.

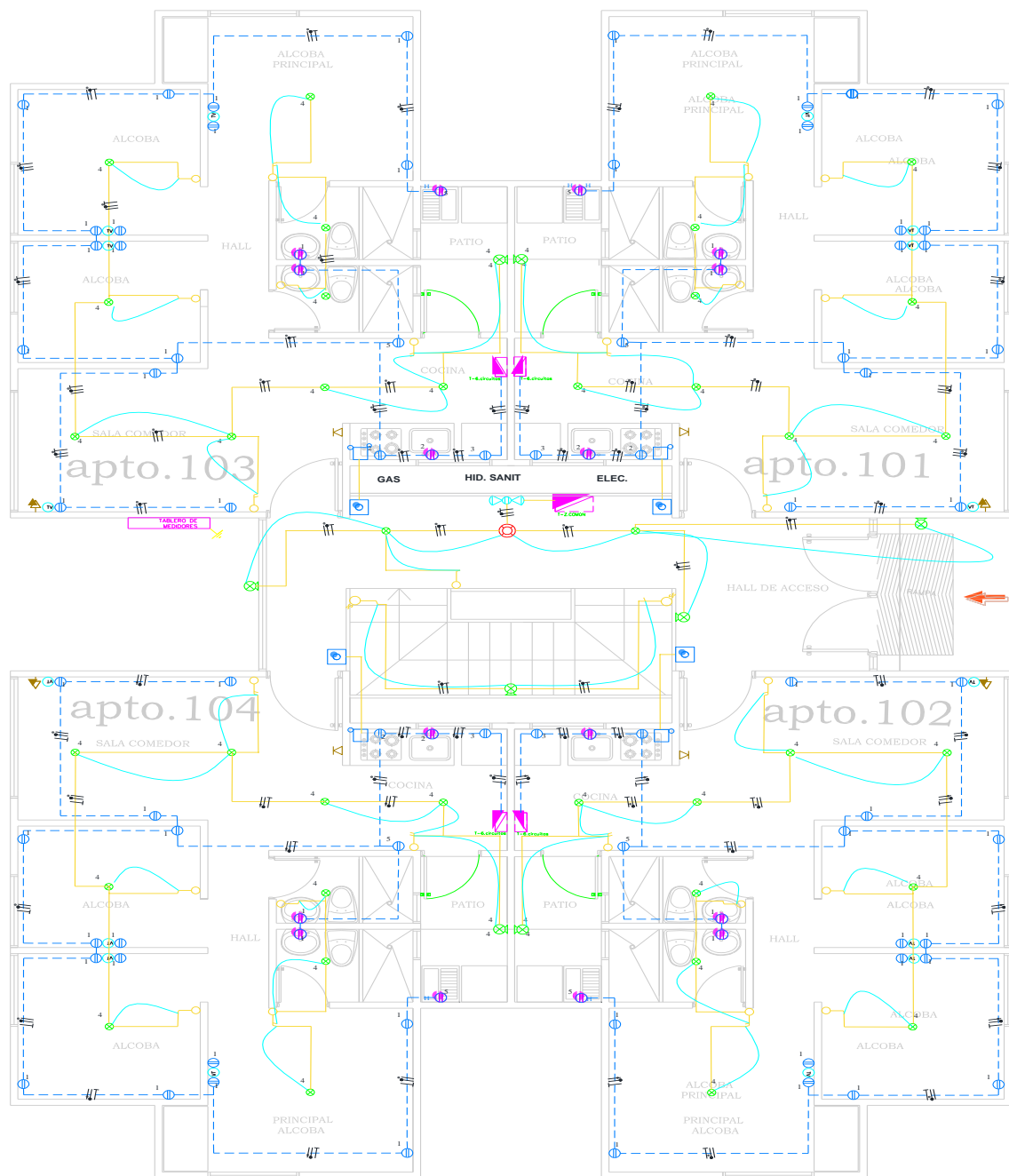


Imagen 13 Instalaciones eléctricas internas de apartamento modelo del proyecto

FUENTE: AUTOR

### 4.3.2. Diagramas Unifilares

Se realizó un diseño de diagramas unifilares en cada una de las generalidades.

- ✓ Diagrama unifilar del diseño desde media tensión y diferentes cargas que alimentara por el lado de baja.
- ✓ Diagrama unifilar de la acometida a cada una de las viviendas.
- ✓ Diagrama unifilar de los gabinetes y sus diferentes medidores alimentados.

Donde se presentara cada diagrama en ANEXOS.

## 4.4. Análisis precios unitarios APU

### 4.4.1. Metodología para el análisis de precios unitarios, en sistemas de distribución eléctricos

#### 4.4.1.1. Costos directos

Los costos directos son aquellos que son parte intrínseca de los proyectos, suma de materiales, mano de obra y equipos necesarios para la realización de una obra, sin ninguna utilidad.

#### Materiales

El costo unitario por concepto de materiales se obtendrá de la expresión:

$$MA = Pm * Cm$$

*MA = costo por materiales*

*MA = costo básico unitario vigente del mercado del materia*

*MA = cantidad del material utilizado por unidad constructiva*

#### Mano de obra

Términos utilizados en análisis de salarios.

- Salario Base: es el salario de todo trabajador que se puede comparar con los salarios mínimos o profesionales que no incluye ni prestaciones, ni cuotas ni impuestos. Aquí también se excluyen los incentivos por trabajos riesgosos o peligrosos.
- Salario Real: es lo que cuesta realmente a la empresa constructora el trabajo de 8 horas de un empleado, es decir, es la suma de lo que se paga



al trabajador más el pago de cuotas a las AFP, ARS, IR, además de la parte proporcional de las prestaciones, etc.

El costo unitario por concepto de mano de obra se obtendrá de la expresión:

$$MO = \frac{Sr}{R}$$

*MA = costo horario por mano de obra.*

*Sr = salario real, ejecución de cada unidad constructiva por jornal de ocho horas.*

*MA = representa el rendimiento del personal*

#### Maquinaria y equipo

El costo directo por maquinaria o equipo de construcción es el que se deriva del uso correcto de las maquinas o equipos adecuados y necesarios para la ejecución de las unidades constructivas.

El costo unitario por concepto de mano de obra se obtendrá de la expresión:

$$MO = \frac{Ph}{Rh}$$

*MA = costo horario por maquinaria o equipo de construcción.*

*Sr = c. directo por hora efectiva de trabajo de la maq. o equipo de constr*

*MA = repr. rendimiento horario de la maquinaria o equipo de construcción.*

#### Herramientas menor, equipos de seguridad personal.

Bajo este concepto se agrupan todas las herramientas manuales y equipos de seguridad personal de cada persona que participa en las actividades manuales de construcción. Dicho valor se estima como el 3% del valor del costo de Mano de Obra, antes calculado.

#### 4.4.1.2. Costos indirectos.

Los costos indirectos corresponden a los gastos generales necesarios para la ejecución de los trabajos y que no están incluidos en los costos directos que realiza la empresa constructora, tanto en sus oficinas centrales como en el campo.

- Costos administrativos y técnicos
- Traslado de personal

- Alquileres y depreciaciones
- Obligaciones y seguros.
- Materiales de consumo.
- Capacitación y promoción.

Los rangos de variación de los Costos Indirectos en función de los Costos Directos de las obras, tenemos rangos promedios utilizados nacional e internacionalmente:

COSTOS INDIRECTOS	Mínimo	Máximo	Optimo
	20%	28%	25%
Gastos Técnicos y Administrativos			15%
Mantenimiento, Depreciación y Rentas			3%
Servicios y Fletes			2%
Gastos Oficina, Seguridad y Capacitación			2%
Seguros y Fianzas			2%
Costos de Financiamiento			1%

Tabla 28 porcentajes de utilidades en costos indirectos

FUENTE: CONTABILIDAD DE COSTOS

#### 4.4.1.3. Utilidades.

Es la retribución que le corresponde al Contratista por el esfuerzo y la inversión realizada por la ejecución del concepto de trabajo.

Esta utilidad es una ganancia lícita y se estima del orden del 10% de la suma de los costos directos e indirectos, lo cual permitirá al contratista asumir los compromisos de la legislación vigente.

#### 4.4.2. Matriz de cálculos unitarios

Los presupuestos de obra se definen con la integración de los costos unitarios totales de todas las unidades constructivas integrantes del proyecto. Para conocer el presupuesto de una obra se completara la matriz de cálculo teniendo en cuenta:

- ✓ El listado de estructuras, deducidas de los planos de ingeniería (actividades).
- ✓ El valor de los costos unitarios de cada estructura comprometida.



Imagen 14 Desagregación de costos unitarios

FUENTE: Contabilidad de costos

Se realiza una matriz de cálculos unitarios, apoyándonos en el programa de EXCEL, donde tendrá características de:

- código: representara cada actividad o código del producto.
- Descripción: describirá las actividades, materiales o equipos que va ser analizado.
- Unidad: referencia a la unidad de medida utilizada para cuantificar el recurso
- Cantidad: valor numérico que esa unidad trabajara, o será utilizada
- Precio unitario: valor que tiene una unidad de instalación
- Precio parcial: es valor obtenido parcialmente del precio unitario por la cantidad
- Precio total: valor total obtenido en cada análisis de costo calculado.

Se analizaran las siguientes actividades:

- ✓ Montaje de transformador de distribución trifásico aéreo, con cada uno elementos mecánicos y eléctricos. (POR PIEZA)
- ✓ Tendido conductor de red de media tensión. (POR Metro Lineal)
- ✓ Red de baja tensión estructura trenzada salida subterránea a red aérea
- ✓ Tendido de red de baja tensión conductor trenzado ASCR no. 2
- ✓ Acometida subterráneas, montaje elemento y materiales al punto conexión
- ✓ Cableado de acometida subterránea
- ✓ Instalación de postes en el terreno
- ✓ Tendido de tubería PVC, subterránea e interna diferentes diámetros de tubo
- ✓ Instalación de luminarias alumbrado publico
- ✓ Instalación de tableros principales

A continuación se realizara, instalación de tableros principal de baja tensión, de los apartamentos:

➤ Materiales

Analizamos los materiales correspondientes que se necesitan para instalar una PIEZA (tablero). Calculando precio parcial de cada uno, obteniendo total de materiales.

- Tablero monofásico de 6 circuitos-75 A (unidad 1, precio unitario de \$ 32.700 pesos)

$$P. parcial = 1 * 32700 = \$ 32.700$$

- Breaker monofásico de 20 A (unidad 6, precio de \$ 23.400)

$$P. parcial = 6 * 23400 = \$ 140.400$$

- Amarres plásticos de 16cmx25mm-paquete 100 unid (unidades 10, precio unitario 70 pesos, paquete 100 unid-7000 pesos)

$$P. parcial = 10 * 70 = \$ 700$$

- Plantilla de diagrama unifilares, y especificación de los circuitos- impresión (precio unitario de 4600 pesos)

$$P. parcial = 1 * 4600 = \$ 4.600$$

$$P. TOTAL DE MAT = \sum \text{materiales} = \sum 32700 + 140400 + 700 + 4600$$

$$P. TOTAL DE MAT = \$ 178.400$$

➤ Mano de obra

Se analiza respecto al rendimiento por jornal, junto valores del salario en hora de cada personal necesario para cumplir la actividad.

Contando con un rendimiento de 8PZA/JORN

- Técnico electricista

$$\text{cantidad personal} = \text{cuadrilla} * \frac{\text{jornal}}{\text{rendimiento}}$$

$$\text{cant. perso} = 1 * \frac{8}{8} = 1$$

$$\text{valor de HH} = \text{cant. perso} * (\text{salario por HH} + \text{prest, aportes, subsidios})$$

$$\text{valor de HH} = 6818 * 1,85\% = \$ 12.613$$

- Ayudante electricista

$$\text{cantidad personal} = \text{cuadrilla} * \frac{\text{jornal}}{\text{rendimiento}}$$

$$\text{cant. perso} = 1 * \frac{8}{8} = 1$$

$$\text{valor de HH} = \text{cant. perso} * (\text{salario por HH} + \text{prest, aportes, subsidios})$$

$$\text{valor de HH} = 4545 * 1,85\% = \$ 8.409$$

$$P. TOTAL M. OBRA = \sum m. obra = \sum 12613 + 8409 = \$ 21.022$$

➤ Herramienta y equipos

Se ingresa los datos de equipos y herramientas; todo equipo pesado que interviene en el proyecto con su correspondiente costo horario. Respecto a las herramientas menores se asume un porcentaje que involucre su valor de reposición. Todo va equivalente a la mano de obra, en porcentaje teniendo este casi un 5%:

$$P. TOTAL HER. EQU = TOTAL M. OBRA * 5\%$$

$$P. TOTAL HER. EQU = 21022 * 5\% = \$ 1.051$$

➤ Costos indirectos

Administrativos, depreciación y mantenimiento, servicios, fletes, gastos oficina, seguridad y capacitaciones, finanzas, demás, que son gastos indirectos que usan para cumplir con la actividad, equivalentes normalmente al 25% de la suma de costos directos.

$$P. COSTO IND = \sum M. OBRA + HER, MAQ + MATERIALES * 25\%$$

$$P. COSTO IND = \$ 50.118$$

➤ Utilidades

Se ingresa el valor considerado como utilidad del contratista, la misma que se estima del 10 % de la suma de los costos directos e indirectos.

$$P. UTILIDAD = \left( \sum \text{costos directos} + \text{costos indirectos} \right) * 10\%$$

$$P. UTILIDAD = \$ 25.059$$

➤ Cargos adicionales IVA

Corresponde base gravable en la venta y prestación de servicios para el IVA, contando con un IVA de 19%.

$$P.ADIC = \left( \left( \sum \text{costos directos} + \text{costos indirectos} + \text{utilid} \right) * 10\% \right) * 19\%$$

$$P.ADIC = \$ 5.237$$

Precio total unitario de la unidad constructiva es

$$P.TOTAL = \text{costos.dir} + \text{costos.ind} + \text{utilidad} + \text{c.adicionales}$$

$$P.TOTAL = \$ 280.888$$

Correspondiendo a el valor total, por instalar un tablero, con una mano de obra por jornal en HH, con un porcentaje de herramientas utilizadas, costos indirectos y utilidades gastadas. A continuación veremos costos totales unitarios de la unidad constructiva de cada una de las actividades, que se analizó respecto a precios unitarios en el proyecto eléctrico. Igualmente en ANEXOS se puede ver tabla de cálculo de cada uno de las actividades y valores salariales que se lleva a cabo.

ACTIVIDAD CONSTRUCTIVA A REALIZAR	PRECIO TOTAL UNITARIO
Montaje de transformador de distribución trifásico aéreo, con cada uno elementos mecánicos y eléctricos. (POR PIEZA)	\$ 13.648.048,00
Tendido conductor de red de media tensión.	\$ 9.971,00
Red de baja tensión estructura trenzada salida subterránea a red aérea	\$ 652.564,00
tendido de red de baja tensión conductor trenzado ASCR no. 2	\$ 10.447,00
Acometida subterráneas, montaje elemento y materiales al punto conexión	\$ 2.043.264,00
cableado de acometida subterránea	
conduit THHN 4x2 AL + 6T AL	\$ 13.326,00
conduit THHN 2x6 AL + 6T AL	\$ 10.356,00
conduit THHN 4x6 AL + 4T AL	\$ 12.625,00
Instalación de postes en el terreno	
postes de concreto de media tension 12 mts-1500KG	\$ 1.956.725,00
postes de baja tension de 750KG CNS-03	\$ 1.159.065,00
postes metalicos brazo 1,5 m sencillo A.P	\$ 905.143,00
postes metalicos brazo 1,5 m doble A.P	\$ 975.797,00
Tendido de tubería PVC, subterránea e interna diferentes diámetros de tubo	
TUBO CONDUIT PVC 1/2 Pulg. X 3 MTS	\$ 14.334,00
TUBO CONDUIT PVC 3/4 Pulg. X 3 MTS	\$ 16.856,00
TUBO CONDUIT PVC 1 Pulg. X 3 MTS	\$ 22.212,00
TUBO CONDUIT PVC 2 Pulg. X 3 MTS	\$ 40.087,00
Instalación de luminarias alumbrado publico	\$ 274.751,00
Instalación de tableros principales	\$ 280.888,00
<b>TOTAL</b>	
	<b>\$ 22.046.459,00</b>

Tabla 29 Precios unitarios de las actividades constructivas realizadas

FUENTE: AUTOR

Todo el análisis de precios unitarios respecto a las actividades eléctricas, son desarrolladas por una unidad especial, ya sean PIEZAS (transformador instalar, gabinete, bombilla, interruptor, etc.) METRO LINEAL (hablamos de tendido de conductor o tubería), donde representa materiales para llevar a cabo esa actividad, contando con una mano de obra analizada en horas por el hombre y cantidad de personal a llevar a cabo esta actividad, donde depende de un rendimiento, salarios por hora, prestaciones y herramienta de mano que equivalen a un porcentaje. Esto sería como resumen de todo análisis de precios que se desarrolló.

Se logró obtener un costo total de precios unitarios por unidad constructiva del proyecto eléctrico, los mismos que nos ayudaran a obtener un monto máximo, ganancias y costos reales.

## 5. CONCLUSIONES

- Para obtener un plan óptimo de diseño para el sistema de distribución se debe considerar varios aspectos que interactúen entre sí, como lo es las posibles conexiones entre cargas, tamaño de conductores y opciones como de regulación de tensión y pérdidas de energía. En situaciones reales el número de posibles combinaciones o selección entre estos aspectos es tan grande, que la posibilidad de encontrar la configuración optima por si sola es casi remota.
- En este diseño y cálculo se señalan los aspectos básicos que exige la empresa eléctrica de Norte de Santander CENS, en la aprobación de obras llevadas a cabo, cálculo de la demanda, memoria técnica, así como normas y condiciones que se toman en cuenta en el departamento.
- El proyecto consistió en llevar a cabo un análisis acerca de la importancia que tiene el elaborar presupuestos para las instalaciones eléctricas basado en precios unitarios en beneficios del diseñador, ya que en la parte constructiva eléctrica en nuestro país es como los estudios que se llevan a cabo para obtener los presupuestos de las obras.
- El análisis se llevó a cabo mediante el distinto material de apoyo como libros de Contabilidad de costos e informes, revista de escuelas de ingenieras y constructoras que relacionan algunos rendimientos de las actividades, esto con el fin de tener la información más práctica y real posible dentro de la rama eléctrica.



## 6. RECOMENDACIONES

Planos eléctricos y especificaciones de cada sistema, son el punto de inicio para analizar los costos de los precios unitarios, debiéndose estudiar cuidadosamente el plano con sus especificaciones que se proponen, ya de sus estructuras, tendido de redes, y demás elementos que lo conforman. Donde más minucioso sea el plano, tendremos un mejor apoyo para determinar cada material, mano de obra y herramientas necesarias para intervenir en cada actividad y montaje, teniendo como mejor resultado unos precios directos justos.

Todo diseño de distribución va estar en paralelo con el proyecto real físico, ya que todo calculo, y resultado de selección de equipos, diseño de estructuras y tendido de las redes, no siempre se acomodara para el terreno topográfico, ya que debemos saber qué tipo de área a construir se va a trabajar, así mismo tener el mejor diseño a elaborar.

## 7. BIBLIOGRAFÍA

- Ariza Ramírez, A. M. (2013). *MÉTODOS UTILIZADOS PARA EL PRONÓSTICO DE DEMANDA DE ENERGÍA ELÉCTRICA EN SISTEMAS DE DISTRIBUCIÓN*. PEREIRA: UNIVERSIDAD TECNOLÓGICA DE PEREIRA.
- Caballero Argáez, C. (2009). La impronta de Carlos Lleras Restrepo en la economía Colombiana de los años sesenta del siglo XX. *Revista de Estudios Sociales*.
- CENS. (2013). *GRUPO EMP*. Obtenido de GRUPO EPM:  
<https://www.cens.com.co/proveedores/es-es/gestiondecontratacion/normatividadinterna/tomoi.aspx>
- Chapman, S. J. (1987). *MÁQUINAS ELÉCTRICAS Quinta edición*. México, DF: Mc Graw Hill.
- CREG, C. d. (27 de DICIEMBRE de 2017). *GOV.CO*. Obtenido de GOV.CO:  
<https://www.creg.gov.co/sectores/energia-electrica/historia-en-colombia>
- E.S.P., X. S. (s.f.). *Demanda de electricidad*. Medellín: Informe de Operación del SIN y Administración del Mercado.
- Gómez, V. A., Peña, R. A., & Hernández, C. (2012). Identificación y Localización de Fallas en Sistemas de Distribución con Medidores de Calidad de Servicio de Energía Eléctrica. *SciELO*, 109-116.
- Henao, R. F. (2008). *Riesgos Eléctricos y Mecánicos*. Bogotá: Editorial Kimpres Ltda.
- Imitola Acer, O. U., & Manzur Jattin, J. C. (2011). *INFORME SECTORIAL SOBRE LA EVOLUCIÓN DE LA DISTRIBUCIÓN Y COMERCIALIZACIÓN DE ENERGÍA ELÉCTRICA EN COLOMBIA*. Bogotá: UPME.
- INTERNACIONAL, I. (15 de 10 de 2015). *NORMA TÉCNICA NTC-ISO COLOMBIANA 9000*. Obtenido de NORMA TÉCNICA NTC-ISO COLOMBIANA 9000:  
<https://www.ramajudicial.gov.co/documents/5454330/14491339/d2.+NTC+ISO+9000-2015.pdf/ccb4b35c-ee63-44b5-ba1e-7459f8714031>
- Juárez Cervantes, J. D. (1995). *Sistemas de distribución de energía eléctrica*. México, D.F.: Sans Serif Editores.
- MARTÍNEZ TORRES, H. (2010). *RESOLUCIÓN NÚMERO 18 0540 DEL 30 MARZO 2010*. BOGOTÁ D.C.: MINISTERIO DE MINAS Y ENERGÍA.
- Monterrey, V. C. (2011). *ELÉCTRICO MANUAL VIAKON*. México: Conductores Monterrey, SA de CV .
- Naranjo, A. (2008). *PROYECTO DEL SISTEMA DE DISTRIBUCIÓN ELÉCTRICO*. Venezuela: EQUINOCCIO.
- Ramírez Castaño, S. (2004). *Protección de Sistemas Eléctricos*. Manizales: Universidad Nacional de Colombia.
- Ramírez Castaño, S. (2004). *REDES DE DISTRIBUCIÓN DE ENERGÍA*. Manizales: UNIVERSIDAD NACIONAL DE COLOMBIA.

- RETIE*. (21 de Febrero de 2016). Obtenido de Requisitos Para Instalaciones De Uso Final: <https://tu-pweb.wixsite.com/retie-ntc2050/single-post/2016/02/21/RETIE-Cap%C3%ADtulo-2>
- Sandoval, A. M. (5 de Noviembre de 2004). *ARCHIVOS DE ECONOMÍA*. Obtenido de Monografía del sector de electricidad y gas colombiano: Condiciones actuales y retos futuros : <https://colaboracion.dnp.gov.co/CDT/Estudios%20Economicos/272.pdf>
- Velazco Chedraui, A. (2011). SUBESTACIONES ELÉCTRICAS TRANSFORMANDO Y DISTRIBUYENDO ENERGÍA. *Revista electrica*.
- Zapata, C. J., Piñeros , L. C., & Castaño, D. A. (2004). EL MÉTODO DE SIMULACION DE MONTECARLO EN ESTUDIOS DE CONFIABILIDAD DE SISTEMAS DE DISTRIBUCIÓN DE ENERGÍA ELÉCTRICA. *Scientia Et Technica*, 55-60.

# **ANEXOS**

## ANEXO 1

gabinete de medidores, edificio tipo: edificios (1,2,3,4,5,6,7,8,9,10,11)										
GABINETE (M1)	carga instalada en vatios (W)				F.P.	tot- VA*	corr.	conductor AWG		(A)
	R	S	T	total		diversifi (VA)	fase (A)	Aisl.	calibre	
APTO 101	4650			4650	0,95	2168	17,07	AL-THHN	6	1x32A, lcc: 6KA
APTO 102		4650		4650	0,95	2168	17,07	AL-THHN	6	1x32A, lcc: 6KA
APTO 103			4650	4650	0,95	2168	17,07	AL-THHN	6	1x32A, lcc: 6KA
APTO 104	4650			4650	0,95	2168	17,07	AL-THHN	6	1x32A, lcc: 6KA
APTO 201		4650		4650	0,95	2168	17,07	AL-THHN	6	1x32A, lcc: 6KA
APTO 202			4650	4650	0,95	2168	17,07	AL-THHN	6	1x32A, lcc: 6KA
APTO 203	4650			4650	0,95	2168	17,07	AL-THHN	6	1x32A, lcc: 6KA
APTO 204		4650		4650	0,95	2168	17,07	AL-THHN	6	1x32A, lcc: 6KA
APTO 301			4650	4650	0,95	2168	17,07	AL-THHN	6	1x32A, lcc: 6KA
APTO 302	4650			4650	0,95	2168	17,07	AL-THHN	6	1x32A, lcc: 6KA
APTO 303		4650		4650	0,95	2168	17,07	AL-THHN	6	1x32A, lcc: 6KA
APTO 304			4650	4650	0,95	2168	17,07	AL-THHN	6	1x32A, lcc: 6KA
APTO 401	4650			4650	0,95	2168	17,07	AL-THHN	6	1x32A, lcc: 6KA
APTO 402		4650		4650	0,95	2168	17,07	AL-THHN	6	1x32A, lcc: 6KA
APTO 403			4650	4650	0,95	2168	17,07	AL-THHN	6	1x32A, lcc: 6KA
APTO 404	4650			4650	0,95	2168	17,07	AL-THHN	6	1x32A, lcc: 6KA
APTO 501		4650		4650	0,95	2168	17,07	AL-THHN	6	1x32A, lcc: 6KA
APTO 502			4650	4650	0,95	2168	17,07	AL-THHN	6	1x32A, lcc: 6KA
APTO 503		4650		4650	0,95	2168	17,07	AL-THHN	6	1x32A, lcc: 6KA
APTO 504	4650			4650	0,95	2168	17,07	AL-THHN	6	1x32A, lcc: 6KA
<b>demanda maxima diversificada</b>				<b>18137</b>	<b>0,95</b>	<b>19092</b>	<b>50,10</b>	<b>AL-THHN</b>	<b>2 AWG para edificio</b>	<b>3x70A lcc:25KA</b>

## ANEXO 2

### Calculo de regulación de tensión y pérdidas de potencia en redes de BAJA TENSIÓN (ANEXOS A, B, C, D, E, F, G, H, I, J, K).

ANEXO A CALCULO DE REGULACIONY PERDIDAS BAJA TENSION, EDIFICIO 1																		
ident.	descripcion	long (m)	D_max (kva)	F.P.	fas es	factor de correccion	I_max (amp)	momento (kva*m)	conductor			kg	R/(km) 20°C	regulacion max 2-5%			perdidas max 5%	
									material	calib.	cant.			Cte k	parc.	acum.	parc.	acum.
Trf #1 T0-T4	desde bornes del transformador hasta barraje	20,81	19,09	0,94	3	1	52,74	397,2629	AL- THHN	2/0	1	41,51	0,497	0,0009	0,3407	0,341	0,434	0,434
T4 - G1	desde T4 hasta G1	12,34	19,09	0,95	3	1	52,74	235,5706	AL- THHN	2	1	91,08	0,963	0,0019	0,4433	0,784	0,4934	0,9274
APARTAMENTOS GABINETE TM1, EDIFICIO 1																		
APTO 101	GABINETE M1	6,5	2,168	0,95	1	6	17,07	14,092	AL- THHN	6	1	216,96	2,15	0,0045	0,379	1,163	0,0659	0,9933
APTO 102	GABINETE M1	8,5	2,168	0,95	1	6	17,07	18,428	AL- THHN	6	1	216,96	2,15	0,0045	0,4956	1,28	0,0862	1,0136
APTO 103	GABINETE M1	6	2,168	0,95	1	6	17,07	13,008	AL- THHN	6	1	216,96	2,15	0,0045	0,3499	1,134	0,0608	0,9882
APTO 104	GABINETE M1	8	2,168	0,95	1	6	17,07	17,344	AL- THHN	6	1	216,96	2,15	0,0045	0,4665	1,251	0,0811	1,0085
APTO 201	GABINETE M1	13,5	2,168	0,95	1	6	17,07	29,268	AL- THHN	6	1	216,96	2,15	0,0045	0,7872	1,571	0,1369	1,0643
APTO 202	GABINETE M1	9,5	2,168	0,95	1	6	17,07	20,596	AL- THHN	6	1	216,96	2,15	0,0045	0,554	1,338	0,0963	1,0237
APTO 203	GABINETE M1	13,5	2,168	0,95	1	6	17,07	29,268	AL- THHN	6	1	216,96	2,15	0,0045	0,7872	1,571	0,1369	1,0643
APTO 204	GABINETE M1	9,5	2,168	0,95	1	6	17,07	20,596	AL- THHN	6	1	216,96	2,15	0,0045	0,554	1,338	0,0963	1,0237
APTO 301	GABINETE M1	15,6	2,168	0,95	1	6	17,07	33,8208	AL- THHN	6	1	216,96	2,15	0,0045	0,9096	1,694	0,1581	1,0855
APTO 302	GABINETE M1	11,6	2,168	0,95	1	6	17,07	25,1488	AL- THHN	6	1	216,96	2,15	0,0045	0,6764	1,46	0,1176	1,045
APTO 303	GABINETE M1	15,6	2,168	0,95	1	6	17,07	33,8208	AL- THHN	6	1	216,96	2,15	0,0045	0,9096	1,694	0,1581	1,0855
APTO 304	GABINETE M1	11,6	2,168	0,95	1	6	17,07	25,1488	AL- THHN	6	1	216,96	2,15	0,0045	0,6764	1,46	0,1176	1,045
APTO 401	GABINETE M1	17,7	2,168	0,95	1	6	17,07	38,3736	AL- THHN	6	1	216,96	2,15	0,0045	1,0321	1,816	0,1794	1,1068
APTO 402	GABINETE M1	13,7	2,168	0,95	1	6	17,07	29,7016	AL- THHN	6	1	216,96	2,15	0,0045	0,7989	1,583	0,1389	1,0663
APTO 403	GABINETE M1	17,7	2,168	0,95	1	6	17,07	38,3736	AL- THHN	6	1	216,96	2,15	0,0045	1,0321	1,816	0,1794	1,1068
APTO 404	GABINETE M1	13,7	2,168	0,95	1	6	17,07	29,7016	AL- THHN	6	1	216,96	2,15	0,0045	0,7989	1,583	0,1389	1,0663
APTO 501	GABINETE M1	19,8	2,168	0,95	1	6	17,07	42,9264	AL- THHN	6	1	216,96	2,15	0,0045	1,1546	1,939	0,2007	1,1281
APTO 502	GABINETE M1	15,8	2,168	0,95	1	6	17,07	34,2544	AL- THHN	6	1	216,96	2,15	0,0045	0,9213	1,705	0,1602	1,0876
APTO 503	GABINETE M1	19,8	2,168	0,95	1	6	17,07	42,9264	AL- THHN	6	1	216,96	2,15	0,0045	1,1546	1,939	0,2007	1,1281
APTO 504	GABINETE M1	15,8	2,168	0,95	1	6	17,07	34,2544	AL- THHN	6	1	216,96	2,15	0,0045	0,9213	1,705	0,1602	1,0876
ANEXO B CALCULO DE REGULACIONY PERDIDAS BAJA TENSION, EDIFICIO 2																		
ident.	descripcion	long (m)	D_max (kva)	F.P.	fas es	factor de correccion	I_max (amp)	momento (kva*m)	conductor			kg	R/(km) 20°C	regulacion max 2-5%			perdidas max 5%	
									material	calib.	cant.			Cte k	parc.	acum.	parc.	acum.
T0 - T1	deste T0 hasta T1	17,2	32,35	0,95	3	1	89,36	556,42	AL- THHN	2/0	1	41,51	0,497	0,0009	0,4772	0,477	0,6014	0,6014
T1 - T2	desde T1 hasta T2	9,54	23,51	0,95	3	1	64,94	224,2854	AL- THHN	2/0	1	41,51	0,497	0,0009	0,1924	0,67	0,2424	0,8438
T2 - T3	desde T2 hasta T3	15,85	23,51	0,95	3	1	64,94	372,6335	AL- THHN	2/0	1	41,51	0,497	0,0009	0,3196	0,989	0,4028	1,2466
T3 - G2	desde T3 hasta G2	13,83	19,09	0,95	3	1	52,74	264,0147	AL- THHN	2	1	91,08	0,963	0,0019	0,4968	1,486	0,5529	1,7995
APARTAMENTOS GABINETE TM1, EDIFICIO 2																		
APTO 101	GABINETE M1	6,5	2,168	0,95	1	6	17,07	14,092	AL- THHN	6	1	216,96	2,15	0,0045	0,379	1,865	0,0659	1,8654
APTO 102	GABINETE M1	8,5	2,168	0,95	1	6	17,07	18,428	AL- THHN	6	1	216,96	2,15	0,0045	0,4956	1,982	0,0862	0,5549
APTO 103	GABINETE M1	6	2,168	0,95	1	6	17,07	13,008	AL- THHN	6	1	216,96	2,15	0,0045	0,3499	1,836	0,0608	0,6157
APTO 104	GABINETE M1	8	2,168	0,95	1	6	17,07	17,344	AL- THHN	6	1	216,96	2,15	0,0045	0,4665	1,953	0,0811	0,6968
APTO 201	GABINETE M1	13,5	2,168	0,95	1	6	17,07	29,268	AL- THHN	6	1	216,96	2,15	0,0045	0,7872	2,273	0,1369	0,8337
APTO 202	GABINETE M1	9,5	2,168	0,95	1	6	17,07	20,596	AL- THHN	6	1	216,96	2,15	0,0045	0,554	2,04	0,0963	0,93
APTO 203	GABINETE M1	13,5	2,168	0,95	1	6	17,07	29,268	AL- THHN	6	1	216,96	2,15	0,0045	0,7872	2,273	0,1369	0,93
APTO 204	GABINETE M1	9,5	2,168	0,95	1	6	17,07	20,596	AL- THHN	6	1	216,96	2,15	0,0045	0,554	2,04	0,0963	1,1632
APTO 301	GABINETE M1	15,6	2,168	0,95	1	6	17,07	33,8208	AL- THHN	6	1	216,96	2,15	0,0045	0,9096	2,396	0,1581	1,3213
APTO 302	GABINETE M1	11,6	2,168	0,95	1	6	17,07	25,1488	AL- THHN	6	1	216,96	2,15	0,0045	0,6764	2,162	0,1176	1,4389
APTO 303	GABINETE M1	15,6	2,168	0,95	1	6	17,07	33,8208	AL- THHN	6	1	216,96	2,15	0,0045	0,9096	2,396	0,1581	1,597
APTO 304	GABINETE M1	11,6	2,168	0,95	1	6	17,07	25,1488	AL- THHN	6	1	216,96	2,15	0,0045	0,6764	2,162	0,1176	1,7146
APTO 401	GABINETE M1	17,7	2,168	0,95	1	6	17,07	38,3736	AL- THHN	6	1	216,96	2,15	0,0045	1,0321	2,518	0,1794	1,894
APTO 402	GABINETE M1	13,7	2,168	0,95	1	6	17,07	29,7016	AL- THHN	6	1	216,96	2,15	0,0045	0,7989	2,285	0,1389	2,0329
APTO 403	GABINETE M1	17,7	2,168	0,95	1	6	17,07	38,3736	AL- THHN	6	1	216,96	2,15	0,0045	1,0321	2,518	0,1794	2,2123
APTO 404	GABINETE M1	13,7	2,168	0,95	1	6	17,07	29,7016	AL- THHN	6	1	216,96	2,15	0,0045	0,7989	2,285	0,1389	2,3512
APTO 501	GABINETE M1	19,8	2,168	0,95	1	6	17,07	42,9264	AL- THHN	6	1	216,96	2,15	0,0045	1,1546	2,641	0,2007	2,5519
APTO 502	GABINETE M1	15,8	2,168	0,95	1	6	17,07	34,2544	AL- THHN	6	1	216,96	2,15	0,0045	0,9213	2,407	0,1602	2,7121
APTO 503	GABINETE M1	19,8	2,168	0,95	1	6	17,07	42,9264	AL- THHN	6	1	216,96	2,15	0,0045	1,1546	2,641	0,2007	2,9128
APTO 504	GABINETE M1	15,8	2,168	0,95	1	6	17,07	34,2544	AL- THHN	6	1	216,96	2,15	0,0045	0,9213	2,407	0,1602	3,073

ANEXO C CALCULO DE REGULACIONY PERDIDAS BAJA TENSION, EDIFICIO 3																		
ident.	descripcion	long (m)	D_max (kva)	F.P.	fas es	factor de correccion	I_max (amp)	momento (kva*m)	conductor			kg	R/(km) 20°C	regulacion max 2-5%			perdidas max 5%	
									material	calib.	cant.			Cte k	parc.	acum.	parc.	acum.
T0 - T1	desde T0 hasta T1	17,2	32,35	0,95	3	1	89,36	556,42	AL- THHN	2/0	1	41,51	0,497	0,0009	0,4772	0,477	0,6014	0,6014
T1 - T2	desde T1 hasta T2	9,54	23,51	0,95	3	1	64,94	224,2854	AL- THHN	2/0	1	41,51	0,497	0,0009	0,1924	0,67	0,2424	0,8438
T2 - T3	desde T2 hasta T3	15,85	23,51	0,95	3	1	64,94	372,6335	AL- THHN	2/0	1	41,51	0,497	0,0009	0,3196	0,989	0,4028	1,2466
T3 - G3	desde T3 hasta G3	16,6	19,09	0,95	3	1	52,74	316,894	AL- THHN	2	1	91,08	0,963	0,0019	0,5963	1,586	0,6637	1,9103
APARTAMENTOS GABINETE TM1, EDIFICIO 3																		
APTO 101	GABINETE M1	6,5	2,168	0,95	1	6	17,07	14,092	AL- THHN	6	1	216,96	2,15	0,0045	0,379	1,965	0,0659	1,9762
APTO 102	GABINETE M1	8,5	2,168	0,95	1	6	17,07	18,428	AL- THHN	6	1	216,96	2,15	0,0045	0,4956	2,082	0,0862	1,9965
APTO 103	GABINETE M1	6	2,168	0,95	1	6	17,07	13,008	AL- THHN	6	1	216,96	2,15	0,0045	0,3499	1,936	0,0608	1,9711
APTO 104	GABINETE M1	8	2,168	0,95	1	6	17,07	17,344	AL- THHN	6	1	216,96	2,15	0,0045	0,4665	2,053	0,0811	1,9914
APTO 201	GABINETE M1	13,5	2,168	0,95	1	6	17,07	29,268	AL- THHN	6	1	216,96	2,15	0,0045	0,7872	2,373	0,1369	2,0472
APTO 202	GABINETE M1	9,5	2,168	0,95	1	6	17,07	20,596	AL- THHN	6	1	216,96	2,15	0,0045	0,554	2,14	0,0963	2,0066
APTO 203	GABINETE M1	13,5	2,168	0,95	1	6	17,07	29,268	AL- THHN	6	1	216,96	2,15	0,0045	0,7872	2,373	0,1369	2,0472
APTO 204	GABINETE M1	9,5	2,168	0,95	1	6	17,07	20,596	AL- THHN	6	1	216,96	2,15	0,0045	0,554	2,14	0,0963	2,0066
APTO 301	GABINETE M1	15,6	2,168	0,95	1	6	17,07	33,8208	AL- THHN	6	1	216,96	2,15	0,0045	0,9096	2,496	0,1581	2,0684
APTO 302	GABINETE M1	11,6	2,168	0,95	1	6	17,07	25,1488	AL- THHN	6	1	216,96	2,15	0,0045	0,6764	2,262	0,1176	2,0279
APTO 303	GABINETE M1	15,6	2,168	0,95	1	6	17,07	33,8208	AL- THHN	6	1	216,96	2,15	0,0045	0,9096	2,496	0,1581	2,0684
APTO 304	GABINETE M1	11,6	2,168	0,95	1	6	17,07	25,1488	AL- THHN	6	1	216,96	2,15	0,0045	0,6764	2,262	0,1176	2,0279
APTO 401	GABINETE M1	17,7	2,168	0,95	1	6	17,07	38,3736	AL- THHN	6	1	216,96	2,15	0,0045	1,0321	2,618	0,1794	2,0897
APTO 402	GABINETE M1	13,7	2,168	0,95	1	6	17,07	29,7016	AL- THHN	6	1	216,96	2,15	0,0045	0,7989	2,385	0,1389	2,0492
APTO 403	GABINETE M1	17,7	2,168	0,95	1	6	17,07	38,3736	AL- THHN	6	1	216,96	2,15	0,0045	1,0321	2,618	0,1794	2,0897
APTO 404	GABINETE M1	13,7	2,168	0,95	1	6	17,07	29,7016	AL- THHN	6	1	216,96	2,15	0,0045	0,7989	2,385	0,1389	2,0492
APTO 501	GABINETE M1	19,8	2,168	0,95	1	6	17,07	42,9264	AL- THHN	6	1	216,96	2,15	0,0045	1,1546	2,741	0,2007	2,111
APTO 502	GABINETE M1	15,8	2,168	0,95	1	6	17,07	34,2544	AL- THHN	6	1	216,96	2,15	0,0045	0,9213	2,507	0,1602	2,0705
APTO 503	GABINETE M1	19,8	2,168	0,95	1	6	17,07	42,9264	AL- THHN	6	1	216,96	2,15	0,0045	1,1546	2,741	0,2007	2,111
APTO 504	GABINETE M1	15,8	2,168	0,95	1	6	17,07	34,2544	AL- THHN	6	1	216,96	2,15	0,0045	0,9213	2,507	0,1602	2,0705

ANEXO D CALCULO DE REGULACIONY PERDIDAS BAJA TENSION, EDIFICIO 4																		
ident.	descripcion	long (m)	D_max (kva)	F.P.	fas es	factor de correccion	I_max (amp)	momento (kva*m)	conductor			kg	R/(km) 20°C	regulacion max 2-5%			perdidas max 5%	
									material	calib.	cant.			Cte k	parc.	acum.	parc.	acum.
T0 - T1	desde T0 hasta T1	17,2	32,35	0,95	3	1	89,36	556,42	AL- THHN	2/0	1	41,51	0,497	0,0009	0,4772	0,477	0,6014	0,6014
T1 - T2	desde T1 hasta T2	9,54	23,51	0,95	3	1	64,94	224,2854	AL- THHN	2/0	1	41,51	0,497	0,0009	0,1924	0,67	0,2424	0,8438
T2 - G4	desde T3 hasta G4	16,06	19,09	0,95	3	1	52,74	306,5854	AL- THHN	2	1	91,08	0,963	0,0019	0,5769	1,247	0,6421	1,4859
APARTAMENTOS GABINETE TM1, EDIFICIO 4																		
APTO 101	GABINETE M1	6,5	2,168	0,95	1	6	17,07	14,092	AL- THHN	6	1	216,96	2,15	0,0045	0,379	1,626	0,0659	1,5518
APTO 102	GABINETE M1	8,5	2,168	0,95	1	6	17,07	18,428	AL- THHN	6	1	216,96	2,15	0,0045	0,4956	1,743	0,0862	1,5721
APTO 103	GABINETE M1	6	2,168	0,95	1	6	17,07	13,008	AL- THHN	6	1	216,96	2,15	0,0045	0,3499	1,597	0,0608	1,5467
APTO 104	GABINETE M1	8	2,168	0,95	1	6	17,07	17,344	AL- THHN	6	1	216,96	2,15	0,0045	0,4665	1,714	0,0811	1,567
APTO 201	GABINETE M1	13,5	2,168	0,95	1	6	17,07	29,268	AL- THHN	6	1	216,96	2,15	0,0045	0,7872	2,034	0,1369	1,6228
APTO 202	GABINETE M1	9,5	2,168	0,95	1	6	17,07	20,596	AL- THHN	6	1	216,96	2,15	0,0045	0,554	1,801	0,0963	1,5822
APTO 203	GABINETE M1	13,5	2,168	0,95	1	6	17,07	29,268	AL- THHN	6	1	216,96	2,15	0,0045	0,7872	2,034	0,1369	1,6228
APTO 204	GABINETE M1	9,5	2,168	0,95	1	6	17,07	20,596	AL- THHN	6	1	216,96	2,15	0,0045	0,554	1,801	0,0963	1,5822
APTO 301	GABINETE M1	15,6	2,168	0,95	1	6	17,07	33,8208	AL- THHN	6	1	216,96	2,15	0,0045	0,9096	2,157	0,1581	1,644
APTO 302	GABINETE M1	11,6	2,168	0,95	1	6	17,07	25,1488	AL- THHN	6	1	216,96	2,15	0,0045	0,6764	1,923	0,1176	1,6035
APTO 303	GABINETE M1	15,6	2,168	0,95	1	6	17,07	33,8208	AL- THHN	6	1	216,96	2,15	0,0045	0,9096	2,157	0,1581	1,644
APTO 304	GABINETE M1	11,6	2,168	0,95	1	6	17,07	25,1488	AL- THHN	6	1	216,96	2,15	0,0045	0,6764	1,923	0,1176	1,6035
APTO 401	GABINETE M1	17,7	2,168	0,95	1	6	17,07	38,3736	AL- THHN	6	1	216,96	2,15	0,0045	1,0321	2,279	0,1794	1,6653
APTO 402	GABINETE M1	13,7	2,168	0,95	1	6	17,07	29,7016	AL- THHN	6	1	216,96	2,15	0,0045	0,7989	2,046	0,1389	1,6248
APTO 403	GABINETE M1	17,7	2,168	0,95	1	6	17,07	38,3736	AL- THHN	6	1	216,96	2,15	0,0045	1,0321	2,279	0,1794	1,6653
APTO 404	GABINETE M1	13,7	2,168	0,95	1	6	17,07	29,7016	AL- THHN	6	1	216,96	2,15	0,0045	0,7989	2,046	0,1389	1,6248
APTO 501	GABINETE M1	19,8	2,168	0,95	1	6	17,07	42,9264	AL- THHN	6	1	216,96	2,15	0,0045	1,1546	2,402	0,2007	1,6866
APTO 502	GABINETE M1	15,8	2,168	0,95	1	6	17,07	34,2544	AL- THHN	6	1	216,96	2,15	0,0045	0,9213	2,168	0,1602	1,6461
APTO 503	GABINETE M1	19,8	2,168	0,95	1	6	17,07	42,9264	AL- THHN	6	1	216,96	2,15	0,0045	1,1546	2,402	0,2007	1,6866
APTO 504	GABINETE M1	15,8	2,168	0,95	1	6	17,07	34,2544	AL- THHN	6	1	216,96	2,15	0,0045	0,9213	2,168	0,1602	1,6461

ANEXO E CALCULO DE REGULACIONY PERDIDAS BAJA TENSION, EDIFICIO 5																		
ident.	descripcion	long (m)	D_max (kva)	F.P.	fas es	factor de correccion	I_max (amp)	momento (kva*m)	conductor			kg	R/(km) 20°C	regulacion max 2-5%			perdidas max 5%	
									material	calib.	cant.			Cte k	parc.	acum.	parc.	acum.
T0 - T1	desde T0 hasta T1	17,2	32,35	0,95	3	1	89,36	556,42	AL- THHN	2/0	1	41,51	0,497	0,0009	0,4772	0,477	0,6014	0,6014
T2 - G5	desde T2 hasta G5	4,34	19,09	0,95	3	1	52,74	82,8506	AL- THHN	2	1	91,08	0,963	0,0019	0,1559	0,633	0,1735	0,7749
APARTAMENTOS GABINETE TM1, EDIFICIO 5																		
APTO 101	GABINETE M1	6,5	2,168	0,95	1	6	17,07	14,092	AL- THHN	6	1	216,96	2,15	0,0045	0,379	1,012	0,0659	0,8408
APTO 102	GABINETE M1	8,5	2,168	0,95	1	6	17,07	18,428	AL- THHN	6	1	216,96	2,15	0,0045	0,4956	1,129	0,0862	0,8611
APTO 103	GABINETE M1	6	2,168	0,95	1	6	17,07	13,008	AL- THHN	6	1	216,96	2,15	0,0045	0,3499	0,983	0,0608	0,8357
APTO 104	GABINETE M1	8	2,168	0,95	1	6	17,07	17,344	AL- THHN	6	1	216,96	2,15	0,0045	0,4665	1,1	0,0811	0,856
APTO 201	GABINETE M1	13,5	2,168	0,95	1	6	17,07	29,268	AL- THHN	6	1	216,96	2,15	0,0045	0,7872	1,42	0,1369	0,9118
APTO 202	GABINETE M1	9,5	2,168	0,95	1	6	17,07	20,596	AL- THHN	6	1	216,96	2,15	0,0045	0,554	1,187	0,0963	0,8712
APTO 203	GABINETE M1	13,5	2,168	0,95	1	6	17,07	29,268	AL- THHN	6	1	216,96	2,15	0,0045	0,7872	1,42	0,1369	0,9118
APTO 204	GABINETE M1	9,5	2,168	0,95	1	6	17,07	20,596	AL- THHN	6	1	216,96	2,15	0,0045	0,554	1,187	0,0963	0,8712
APTO 301	GABINETE M1	15,6	2,168	0,95	1	6	17,07	33,8208	AL- THHN	6	1	216,96	2,15	0,0045	0,9096	1,543	0,1581	0,933
APTO 302	GABINETE M1	11,6	2,168	0,95	1	6	17,07	25,1488	AL- THHN	6	1	216,96	2,15	0,0045	0,6764	1,309	0,1176	0,8925
APTO 303	GABINETE M1	15,6	2,168	0,95	1	6	17,07	33,8208	AL- THHN	6	1	216,96	2,15	0,0045	0,9096	1,543	0,1581	0,933
APTO 304	GABINETE M1	11,6	2,168	0,95	1	6	17,07	25,1488	AL- THHN	6	1	216,96	2,15	0,0045	0,6764	1,309	0,1176	0,8925
APTO 401	GABINETE M1	17,7	2,168	0,95	1	6	17,07	38,3736	AL- THHN	6	1	216,96	2,15	0,0045	1,0321	1,665	0,1794	0,9543
APTO 402	GABINETE M1	13,7	2,168	0,95	1	6	17,07	29,7016	AL- THHN	6	1	216,96	2,15	0,0045	0,7989	1,432	0,1389	0,9138
APTO 403	GABINETE M1	17,7	2,168	0,95	1	6	17,07	38,3736	AL- THHN	6	1	216,96	2,15	0,0045	1,0321	1,665	0,1794	0,9543
APTO 404	GABINETE M1	13,7	2,168	0,95	1	6	17,07	29,7016	AL- THHN	6	1	216,96	2,15	0,0045	0,7989	1,432	0,1389	0,9138
APTO 501	GABINETE M1	19,8	2,168	0,95	1	6	17,07	42,9264	AL- THHN	6	1	216,96	2,15	0,0045	1,1546	1,788	0,2007	0,9756
APTO 502	GABINETE M1	15,8	2,168	0,95	1	6	17,07	34,2544	AL- THHN	6	1	216,96	2,15	0,0045	0,9213	1,554	0,1602	0,9351
APTO 503	GABINETE M1	19,8	2,168	0,95	1	6	17,07	42,9264	AL- THHN	6	1	216,96	2,15	0,0045	1,1546	1,788	0,2007	0,9756
APTO 504	GABINETE M1	15,8	2,168	0,95	1	6	17,07	34,2544	AL- THHN	6	1	216,96	2,15	0,0045	0,9213	1,554	0,1602	0,9351

ANEXO F CALCULO DE REGULACIONY PERDIDAS BAJA TENSION, EDIFICIO 6																		
ident.	descripcion	long (m)	D_max (kva)	F.P.	fas es	factor de correccion	I_max (amp)	momento (kva*m)	conductor			kg	R/(km) 20°C	regulacion max 2-5%			perdidas max 5%	
									material	calib.	cant.			Cte k	parc.	acum.	parc.	acum.
Trf #1 T0-T1	desde bornes del transformador hasta barraje	41,01	41,19	0,94	3	1	113,8	1689,2019	AL-THHN	2/0	1	41,51	0,497	0,0009	1,4487	1,449	1,8453	1,8453
T1 - T2	desde T1 hasta T2	16,77	23,51	0,95	3	1	64,94	394,2627	AL-THHN	2/0	1	41,51	0,497	0,0009	0,3381	1,787	0,4262	2,2715
T2 - T3	desde T2 hasta T3	16,51	23,51	0,95	3	1	64,94	388,1501	AL-THHN	2/0	1	41,51	0,497	0,0009	0,3329	2,12	0,4196	2,6911
T3 - T4	desde T3 hasta T4	17,32	23,51	0,95	3	1	64,94	407,1932	AL-THHN	2/0	1	41,51	0,497	0,0009	0,3492	2,469	0,4401	3,1312
T4 - G6	desde T2 hasta G6	13,83	19,09	0,95	3	1	52,74	264,0147	AL-THHN	2	1	91,08	0,963	0,0019	0,4968	2,966	0,5529	3,6841
APARTAMENTOS GABINETE TM1, EDIFICIO 6																		
APTO 101	GABINETE M1	6,5	2,168	0,95	1	6	17,07	14,092	AL- THHN	6	1	216,96	2,15	0,0045	0,379	3,345	0,0659	3,75
APTO 102	GABINETE M1	8,5	2,168	0,95	1	6	17,07	18,428	AL- THHN	6	1	216,96	2,15	0,0045	0,4956	3,462	0,0862	3,7703
APTO 103	GABINETE M1	6	2,168	0,95	1	6	17,07	13,008	AL- THHN	6	1	216,96	2,15	0,0045	0,3499	3,316	0,0608	3,7449
APTO 104	GABINETE M1	8	2,168	0,95	1	6	17,07	17,344	AL- THHN	6	1	216,96	2,15	0,0045	0,4665	3,433	0,0811	3,7652
APTO 201	GABINETE M1	13,5	2,168	0,95	1	6	17,07	29,268	AL- THHN	6	1	216,96	2,15	0,0045	0,7872	3,753	0,1369	3,821
APTO 202	GABINETE M1	9,5	2,168	0,95	1	6	17,07	20,596	AL- THHN	6	1	216,96	2,15	0,0045	0,554	3,52	0,0963	3,7804
APTO 203	GABINETE M1	13,5	2,168	0,95	1	6	17,07	29,268	AL- THHN	6	1	216,96	2,15	0,0045	0,7872	3,753	0,1369	3,821
APTO 204	GABINETE M1	9,5	2,168	0,95	1	6	17,07	20,596	AL- THHN	6	1	216,96	2,15	0,0045	0,554	3,52	0,0963	3,7804
APTO 301	GABINETE M1	15,6	2,168	0,95	1	6	17,07	33,8208	AL- THHN	6	1	216,96	2,15	0,0045	0,9096	3,876	0,1581	3,8422
APTO 302	GABINETE M1	11,6	2,168	0,95	1	6	17,07	25,1488	AL- THHN	6	1	216,96	2,15	0,0045	0,6764	3,642	0,1176	3,8017
APTO 303	GABINETE M1	15,6	2,168	0,95	1	6	17,07	33,8208	AL- THHN	6	1	216,96	2,15	0,0045	0,9096	3,876	0,1581	3,8422
APTO 304	GABINETE M1	11,6	2,168	0,95	1	6	17,07	25,1488	AL- THHN	6	1	216,96	2,15	0,0045	0,6764	3,642	0,1176	3,8017
APTO 401	GABINETE M1	17,7	2,168	0,95	1	6	17,07	38,3736	AL- THHN	6	1	216,96	2,15	0,0045	1,0321	3,998	0,1794	3,8635
APTO 402	GABINETE M1	13,7	2,168	0,95	1	6	17,07	29,7016	AL- THHN	6	1	216,96	2,15	0,0045	0,7989	3,765	0,1389	3,823
APTO 403	GABINETE M1	17,7	2,168	0,95	1	6	17,07	38,3736	AL- THHN	6	1	216,96	2,15	0,0045	1,0321	3,998	0,1794	3,8635
APTO 404	GABINETE M1	13,7	2,168	0,95	1	6	17,07	29,7016	AL- THHN	6	1	216,96	2,15	0,0045	0,7989	3,765	0,1389	3,823
APTO 501	GABINETE M1	19,8	2,168	0,95	1	6	17,07	42,9264	AL- THHN	6	1	216,96	2,15	0,0045	1,1546	4,121	0,2007	3,8848
APTO 502	GABINETE M1	15,8	2,168	0,95	1	6	17,07	34,2544	AL- THHN	6	1	216,96	2,15	0,0045	0,9213	3,887	0,1602	3,8443
APTO 503	GABINETE M1	19,8	2,168	0,95	1	6	17,07	42,9264	AL- THHN	6	1	216,96	2,15	0,0045	1,1546	4,121	0,2007	3,8848
APTO 504	GABINETE M1	15,8	2,168	0,95	1	6	17,07	34,2544	AL- THHN	6	1	216,96	2,15	0,0045	0,9213	3,887	0,1602	3,8443



ANEXO G CALCULO DE REGULACIONY PERDIDAS BAJA TENSION, EDIFICIO 7																		
ident.	descripcion	long (m)	D_max (kva)	F.P.	fas es	factor de correccion	I_max (amp)	momento (kva*m)	conductor			kg	R/(km) 20°C	regulacion max 2-5%			perdidas max 5%	
									material	calib.	cant.			Cte k	parc.	acum.	parc.	acum.
Trf #1 T0-T1	desde bornes del transformador hasta barraje	41,01	41,19	0,94	3	1	113,8	1689,2019	AL-THHN	2/0	1	41,51	0,497	0,0009	1,4487	1,449	1,8453	1,8453
T1 - T2	deste T1 hasta T2	16,77	23,51	0,95	3	1	64,94	394,2627	AL-THHN	2/0	1	41,51	0,497	0,0009	0,3381	1,787	0,4262	2,2715
T2 - T3	deste T2 hasta T3	16,51	23,51	0,95	3	1	64,94	388,1501	AL-THHN	2/0	1	41,51	0,497	0,0009	0,3329	2,12	0,4196	2,6911
T3 - T4	desde T3 hasta T4	17,32	23,51	0,95	3	1	64,94	407,1932	AL-THHN	2/0	1	41,51	0,497	0,0009	0,3492	2,469	0,4401	3,1312
T4 - G7	desde T2 hasta G10	16	19,09	0,95	3	1	52,74	305,44	AL-THHN	2	1	91,08	0,963	0,0019	0,5748	3,044	0,6397	3,7709
APARTAMENTOS GABINETE TM1, EDIFICIO 7																		
APTO 101	GABINETE M1	6,5	2,168	0,95	1	6	17,07	14,092	AL-THHN	6	1	216,96	2,15	0,0045	0,379	3,423	0,0659	3,8368
APTO 102	GABINETE M1	8,5	2,168	0,95	1	6	17,07	18,428	AL-THHN	6	1	216,96	2,15	0,0045	0,4956	3,54	0,0862	3,8571
APTO 103	GABINETE M1	6	2,168	0,95	1	6	17,07	13,008	AL-THHN	6	1	216,96	2,15	0,0045	0,3499	3,394	0,0608	3,8317
APTO 104	GABINETE M1	8	2,168	0,95	1	6	17,07	17,344	AL-THHN	6	1	216,96	2,15	0,0045	0,4665	3,511	0,0811	3,852
APTO 201	GABINETE M1	13,5	2,168	0,95	1	6	17,07	29,268	AL-THHN	6	1	216,96	2,15	0,0045	0,7872	3,831	0,1369	3,9078
APTO 202	GABINETE M1	9,5	2,168	0,95	1	6	17,07	20,596	AL-THHN	6	1	216,96	2,15	0,0045	0,554	3,598	0,0963	3,8672
APTO 203	GABINETE M1	13,5	2,168	0,95	1	6	17,07	29,268	AL-THHN	6	1	216,96	2,15	0,0045	0,7872	3,831	0,1369	3,9078
APTO 204	GABINETE M1	9,5	2,168	0,95	1	6	17,07	20,596	AL-THHN	6	1	216,96	2,15	0,0045	0,554	3,598	0,0963	3,8672
APTO 301	GABINETE M1	15,6	2,168	0,95	1	6	17,07	33,8208	AL-THHN	6	1	216,96	2,15	0,0045	0,9096	3,954	0,1581	3,929
APTO 302	GABINETE M1	11,6	2,168	0,95	1	6	17,07	25,1488	AL-THHN	6	1	216,96	2,15	0,0045	0,6764	3,72	0,1176	3,8885
APTO 303	GABINETE M1	15,6	2,168	0,95	1	6	17,07	33,8208	AL-THHN	6	1	216,96	2,15	0,0045	0,9096	3,954	0,1581	3,929
APTO 304	GABINETE M1	11,6	2,168	0,95	1	6	17,07	25,1488	AL-THHN	6	1	216,96	2,15	0,0045	0,6764	3,72	0,1176	3,8885
APTO 401	GABINETE M1	17,7	2,168	0,95	1	6	17,07	38,3736	AL-THHN	6	1	216,96	2,15	0,0045	1,0321	4,076	0,1794	3,9503
APTO 402	GABINETE M1	13,7	2,168	0,95	1	6	17,07	29,7016	AL-THHN	6	1	216,96	2,15	0,0045	0,7989	3,843	0,1389	3,9098
APTO 403	GABINETE M1	17,7	2,168	0,95	1	6	17,07	38,3736	AL-THHN	6	1	216,96	2,15	0,0045	1,0321	4,076	0,1794	3,9503
APTO 404	GABINETE M1	13,7	2,168	0,95	1	6	17,07	29,7016	AL-THHN	6	1	216,96	2,15	0,0045	0,7989	3,843	0,1389	3,9098
APTO 501	GABINETE M1	19,8	2,168	0,95	1	6	17,07	42,9264	AL-THHN	6	1	216,96	2,15	0,0045	1,1546	4,199	0,2007	3,9716
APTO 502	GABINETE M1	15,8	2,168	0,95	1	6	17,07	34,2544	AL-THHN	6	1	216,96	2,15	0,0045	0,9213	3,965	0,1602	3,9311
APTO 503	GABINETE M1	19,8	2,168	0,95	1	6	17,07	42,9264	AL-THHN	6	1	216,96	2,15	0,0045	1,1546	4,199	0,2007	3,9716
APTO 504	GABINETE M1	15,8	2,168	0,95	1	6	17,07	34,2544	AL-THHN	6	1	216,96	2,15	0,0045	0,9213	3,965	0,1602	3,9311
ANEXO H CALCULO DE REGULACIONY PERDIDAS BAJA TENSION, EDIFICIO 8																		
ident.	descripcion	long (m)	D_max (kva)	F.P.	fas es	factor de correccion	I_max (amp)	momento (kva*m)	conductor			kg	R/(km) 20°C	regulacion max 2-5%			perdidas max 5%	
									material	calib.	cant.			Cte k	parc.	acum.	parc.	acum.
Trf #1 T0-T1	desde bornes del transformador hasta barraje	41,01	41,19	0,94	3	1	113,8	1689,2019	AL-THHN	2/0	1	41,51	0,497	0,0009	1,4487	1,449	1,8453	1,8453
T1 - T2	deste T1 hasta T2	16,77	23,51	0,95	3	1	64,94	394,2627	AL-THHN	2/0	1	41,51	0,497	0,0009	0,3381	1,787	0,4262	2,2715
T2 - T3	deste T2 hasta T3	16,51	23,51	0,95	3	1	64,94	388,1501	AL-THHN	2/0	1	41,51	0,497	0,0009	0,3329	2,12	0,4196	2,6911
T3 - G8	desde T2 hasta G8	13,83	19,09	0,95	3	1	52,74	264,0147	AL-THHN	2	1	91,08	0,963	0,0019	0,4968	2,617	0,5529	3,244
APARTAMENTOS GABINETE TM1, EDIFICIO 8																		
APTO 101	GABINETE M1	6,5	2,168	0,95	1	6	17,07	14,092	AL-THHN	6	1	216,96	2,15	0,0045	0,379	2,996	0,0659	3,3099
APTO 102	GABINETE M1	8,5	2,168	0,95	1	6	17,07	18,428	AL-THHN	6	1	216,96	2,15	0,0045	0,4956	3,113	0,0862	3,3302
APTO 103	GABINETE M1	6	2,168	0,95	1	6	17,07	13,008	AL-THHN	6	1	216,96	2,15	0,0045	0,3499	2,967	0,0608	3,3048
APTO 104	GABINETE M1	8	2,168	0,95	1	6	17,07	17,344	AL-THHN	6	1	216,96	2,15	0,0045	0,4665	3,084	0,0811	3,3251
APTO 201	GABINETE M1	13,5	2,168	0,95	1	6	17,07	29,268	AL-THHN	6	1	216,96	2,15	0,0045	0,7872	3,404	0,1369	3,3809
APTO 202	GABINETE M1	9,5	2,168	0,95	1	6	17,07	20,596	AL-THHN	6	1	216,96	2,15	0,0045	0,554	3,171	0,0963	3,3403
APTO 203	GABINETE M1	13,5	2,168	0,95	1	6	17,07	29,268	AL-THHN	6	1	216,96	2,15	0,0045	0,7872	3,404	0,1369	3,3809
APTO 204	GABINETE M1	9,5	2,168	0,95	1	6	17,07	20,596	AL-THHN	6	1	216,96	2,15	0,0045	0,554	3,171	0,0963	3,3403
APTO 301	GABINETE M1	15,6	2,168	0,95	1	6	17,07	33,8208	AL-THHN	6	1	216,96	2,15	0,0045	0,9096	3,527	0,1581	3,4021
APTO 302	GABINETE M1	11,6	2,168	0,95	1	6	17,07	25,1488	AL-THHN	6	1	216,96	2,15	0,0045	0,6764	3,293	0,1176	3,3616
APTO 303	GABINETE M1	15,6	2,168	0,95	1	6	17,07	33,8208	AL-THHN	6	1	216,96	2,15	0,0045	0,9096	3,527	0,1581	3,4021
APTO 304	GABINETE M1	11,6	2,168	0,95	1	6	17,07	25,1488	AL-THHN	6	1	216,96	2,15	0,0045	0,6764	3,293	0,1176	3,3616
APTO 401	GABINETE M1	17,7	2,168	0,95	1	6	17,07	38,3736	AL-THHN	6	1	216,96	2,15	0,0045	1,0321	3,649	0,1794	3,4234
APTO 402	GABINETE M1	13,7	2,168	0,95	1	6	17,07	29,7016	AL-THHN	6	1	216,96	2,15	0,0045	0,7989	3,416	0,1389	3,3829
APTO 403	GABINETE M1	17,7	2,168	0,95	1	6	17,07	38,3736	AL-THHN	6	1	216,96	2,15	0,0045	1,0321	3,649	0,1794	3,4234
APTO 404	GABINETE M1	13,7	2,168	0,95	1	6	17,07	29,7016	AL-THHN	6	1	216,96	2,15	0,0045	0,7989	3,416	0,1389	3,3829
APTO 501	GABINETE M1	19,8	2,168	0,95	1	6	17,07	42,9264	AL-THHN	6	1	216,96	2,15	0,0045	1,1546	3,772	0,2007	3,4447
APTO 502	GABINETE M1	15,8	2,168	0,95	1	6	17,07	34,2544	AL-THHN	6	1	216,96	2,15	0,0045	0,9213	3,538	0,1602	3,4042
APTO 503	GABINETE M1	19,8	2,168	0,95	1	6	17,07	42,9264	AL-THHN	6	1	216,96	2,15	0,0045	1,1546	3,772	0,2007	3,4447
APTO 504	GABINETE M1	15,8	2,168	0,95	1	6	17,07	34,2544	AL-THHN	6	1	216,96	2,15	0,0045	0,9213	3,538	0,1602	3,4042

ANEXO I CALCULO DE REGULACIONY PERDIDAS BAJA TENSION, EDIFICIO 9																		
ident.	descripcion	long (m)	D_max (kva)	F.P.	fas es	factor de correccion	I_max (amp)	momento (kva*m)	conductor			kg	R/(km) 20°C	regulacion max 2-5%			perdidas max 5%	
									material	calib.	cant.			Cte k	parc.	acum.	parc.	acum.
Trf #1 T0-T1	desde bornes del transformador hasta barraje	41,01	41,19	0,94	3	1	113,8	1689,2019	AL-THHN	2/0	1	41,51	0,497	0,0009	1,4487	1,449	1,8453	1,8453
T1 - T2	desde T1 hasta T2	16,77	23,51	0,95	3	1	64,94	394,2627	AL-THHN	2/0	1	41,51	0,497	0,0009	0,3381	1,787	0,4262	2,2715
T2 - T3	desde T2 hasta T3	16,51	23,51	0,95	3	1	64,94	388,1501	AL-THHN	2/0	1	41,51	0,497	0,0009	0,3329	2,12	0,4196	2,6911
T3 - G9	desde T2 hasta G10	16	19,09	0,95	3	1	52,74	305,44	AL-THHN	2	1	91,08	0,963	0,0019	0,5748	2,695	0,6397	3,3308
APARTAMENTOS GABINETE TM1, EDIFICIO 9																		
APTO 101	GABINETE M1	6,5	2,168	0,95	1	6	17,07	14,092	AL- THHN	6	1	216,96	2,15	0,0045	0,379	3,074	0,0659	3,3967
APTO 102	GABINETE M1	8,5	2,168	0,95	1	6	17,07	18,428	AL- THHN	6	1	216,96	2,15	0,0045	0,4956	3,191	0,0862	3,417
APTO 103	GABINETE M1	6	2,168	0,95	1	6	17,07	13,008	AL- THHN	6	1	216,96	2,15	0,0045	0,3499	3,045	0,0608	3,3916
APTO 104	GABINETE M1	8	2,168	0,95	1	6	17,07	17,344	AL- THHN	6	1	216,96	2,15	0,0045	0,4665	3,162	0,0811	3,4119
APTO 201	GABINETE M1	13,5	2,168	0,95	1	6	17,07	29,268	AL- THHN	6	1	216,96	2,15	0,0045	0,7872	3,482	0,1369	3,4677
APTO 202	GABINETE M1	9,5	2,168	0,95	1	6	17,07	20,596	AL- THHN	6	1	216,96	2,15	0,0045	0,554	3,249	0,0963	3,4271
APTO 203	GABINETE M1	13,5	2,168	0,95	1	6	17,07	29,268	AL- THHN	6	1	216,96	2,15	0,0045	0,7872	3,482	0,1369	3,4677
APTO 204	GABINETE M1	9,5	2,168	0,95	1	6	17,07	20,596	AL- THHN	6	1	216,96	2,15	0,0045	0,554	3,249	0,0963	3,4271
APTO 301	GABINETE M1	15,6	2,168	0,95	1	6	17,07	33,8208	AL- THHN	6	1	216,96	2,15	0,0045	0,9096	3,605	0,1581	3,4889
APTO 302	GABINETE M1	11,6	2,168	0,95	1	6	17,07	25,1488	AL- THHN	6	1	216,96	2,15	0,0045	0,6764	3,371	0,1176	3,4484
APTO 303	GABINETE M1	15,6	2,168	0,95	1	6	17,07	33,8208	AL- THHN	6	1	216,96	2,15	0,0045	0,9096	3,605	0,1581	3,4889
APTO 304	GABINETE M1	11,6	2,168	0,95	1	6	17,07	25,1488	AL- THHN	6	1	216,96	2,15	0,0045	0,6764	3,371	0,1176	3,4484
APTO 401	GABINETE M1	17,7	2,168	0,95	1	6	17,07	38,3736	AL- THHN	6	1	216,96	2,15	0,0045	1,0321	3,727	0,1794	3,5102
APTO 402	GABINETE M1	13,7	2,168	0,95	1	6	17,07	29,7016	AL- THHN	6	1	216,96	2,15	0,0045	0,7989	3,494	0,1389	3,4697
APTO 403	GABINETE M1	17,7	2,168	0,95	1	6	17,07	38,3736	AL- THHN	6	1	216,96	2,15	0,0045	1,0321	3,727	0,1794	3,5102
APTO 404	GABINETE M1	13,7	2,168	0,95	1	6	17,07	29,7016	AL- THHN	6	1	216,96	2,15	0,0045	0,7989	3,494	0,1389	3,4697
APTO 501	GABINETE M1	19,8	2,168	0,95	1	6	17,07	42,9264	AL- THHN	6	1	216,96	2,15	0,0045	1,1546	3,85	0,2007	3,5315
APTO 502	GABINETE M1	15,8	2,168	0,95	1	6	17,07	34,2544	AL- THHN	6	1	216,96	2,15	0,0045	0,9213	3,616	0,1602	3,491
APTO 503	GABINETE M1	19,8	2,168	0,95	1	6	17,07	42,9264	AL- THHN	6	1	216,96	2,15	0,0045	1,1546	3,85	0,2007	3,5315
APTO 504	GABINETE M1	15,8	2,168	0,95	1	6	17,07	34,2544	AL- THHN	6	1	216,96	2,15	0,0045	0,9213	3,616	0,1602	3,491

ANEXO J CALCULO DE REGULACIONY PERDIDAS BAJA TENSION, EDIFICIO 10																		
ident.	descripcion	long (m)	D_max (kva)	F.P.	fas es	factor de correccion	I_max (amp)	momento (kva*m)	conductor			kg	R/(km) 20°C	regulacion max 2-5%			perdidas max 5%	
									material	calib.	cant.			Cte k	parc.	acum.	parc.	acum.
Trf #1 T0-T1	desde bornes del transformador hasta barraje	41,01	41,19	0,94	3	1	113,8	1689,2019	AL-THHN	2/0	1	41,51	0,497	0,0009	1,4487	1,449	1,8453	1,8453
T1 - T2	desde T1 hasta T2	16,77	23,51	0,95	3	1	64,94	394,2627	AL-THHN	2/0	1	41,51	0,497	0,0009	0,3381	1,787	0,4262	2,2715
T2 - G10	desde T2 hasta G10	13,77	19,09	0,95	3	1	52,74	262,8693	AL-THHN	2	1	91,08	0,963	0,0019	0,4947	2,282	0,5506	2,8221
APARTAMENTOS GABINETE TM1, EDIFICIO 10																		
APTO 101	GABINETE M1	6,5	2,168	0,95	1	6	17,07	14,092	AL- THHN	6	1	216,96	2,15	0,0045	0,379	2,661	0,0659	2,888
APTO 102	GABINETE M1	8,5	2,168	0,95	1	6	17,07	18,428	AL- THHN	6	1	216,96	2,15	0,0045	0,4956	2,777	0,0862	2,9083
APTO 103	GABINETE M1	6	2,168	0,95	1	6	17,07	13,008	AL- THHN	6	1	216,96	2,15	0,0045	0,3499	2,631	0,0608	2,8829
APTO 104	GABINETE M1	8	2,168	0,95	1	6	17,07	17,344	AL- THHN	6	1	216,96	2,15	0,0045	0,4665	2,749	0,0811	2,9032
APTO 201	GABINETE M1	13,5	2,168	0,95	1	6	17,07	29,268	AL- THHN	6	1	216,96	2,15	0,0045	0,7872	3,069	0,1369	2,959
APTO 202	GABINETE M1	9,5	2,168	0,95	1	6	17,07	20,596	AL- THHN	6	1	216,96	2,15	0,0045	0,554	2,836	0,0963	2,9184
APTO 203	GABINETE M1	13,5	2,168	0,95	1	6	17,07	29,268	AL- THHN	6	1	216,96	2,15	0,0045	0,7872	3,069	0,1369	2,959
APTO 204	GABINETE M1	9,5	2,168	0,95	1	6	17,07	20,596	AL- THHN	6	1	216,96	2,15	0,0045	0,554	2,836	0,0963	2,9184
APTO 301	GABINETE M1	15,6	2,168	0,95	1	6	17,07	33,8208	AL- THHN	6	1	216,96	2,15	0,0045	0,9096	3,192	0,1581	2,9802
APTO 302	GABINETE M1	11,6	2,168	0,95	1	6	17,07	25,1488	AL- THHN	6	1	216,96	2,15	0,0045	0,6764	2,958	0,1176	2,9397
APTO 303	GABINETE M1	15,6	2,168	0,95	1	6	17,07	33,8208	AL- THHN	6	1	216,96	2,15	0,0045	0,9096	3,192	0,1581	2,9802
APTO 304	GABINETE M1	11,6	2,168	0,95	1	6	17,07	25,1488	AL- THHN	6	1	216,96	2,15	0,0045	0,6764	2,958	0,1176	2,9397
APTO 401	GABINETE M1	17,7	2,168	0,95	1	6	17,07	38,3736	AL- THHN	6	1	216,96	2,15	0,0045	1,0321	3,314	0,1794	3,0015
APTO 402	GABINETE M1	13,7	2,168	0,95	1	6	17,07	29,7016	AL- THHN	6	1	216,96	2,15	0,0045	0,7989	3,081	0,1389	2,961
APTO 403	GABINETE M1	17,7	2,168	0,95	1	6	17,07	38,3736	AL- THHN	6	1	216,96	2,15	0,0045	1,0321	3,314	0,1794	3,0015
APTO 404	GABINETE M1	13,7	2,168	0,95	1	6	17,07	29,7016	AL- THHN	6	1	216,96	2,15	0,0045	0,7989	3,081	0,1389	2,961
APTO 501	GABINETE M1	19,8	2,168	0,95	1	6	17,07	42,9264	AL- THHN	6	1	216,96	2,15	0,0045	1,1546	3,437	0,2007	3,0228
APTO 502	GABINETE M1	15,8	2,168	0,95	1	6	17,07	34,2544	AL- THHN	6	1	216,96	2,15	0,0045	0,9213	3,203	0,1602	2,9823
APTO 503	GABINETE M1	19,8	2,168	0,95	1	6	17,07	42,9264	AL- THHN	6	1	216,96	2,15	0,0045	1,1546	3,437	0,2007	3,0228
APTO 504	GABINETE M1	15,8	2,168	0,95	1	6	17,07	34,2544	AL- THHN	6	1	216,96	2,15	0,0045	0,9213	3,203	0,1602	2,9823

ANEXO K CALCULO DE REGULACIONY PERDIDAS BAJA TENSION, EDIFICIO 11																		
ident.	descripcion	long (m)	D_max (kva)	F.P.	fas es	factor de correccion	I_max (amp)	momento (kva*m)	conductor			kg	R/(km) 20°C	regulacion max 2-5%			perdidas max 5%	
									material	calib.	cant.			Cte k	parc.	acum.	parc.	acum.
Trf #1 T0-T1	desde bornes del transformador hasta barraje	41,01	41,19	0,94	3	1	113,8	1689,2019	AL-THHN	2/0	1	41,51	0,497	0,0009	1,4487	1,449	1,8453	1,8453
T1 - T2	desde T1 hasta T2	16,77	23,51	0,95	3	1	64,94	394,2627	AL-THHN	2/0	1	41,51	0,497	0,0009	0,3381	1,787	0,4262	2,2715
T2 - G10	desde T2 hasta G10	17,53	19,09	0,95	3	1	52,74	334,6477	AL-THHN	2	1	91,08	0,963	0,0019	0,6297	2,417	0,7009	2,9724
APARTAMENTOS GABINETE TM1, EDIFICIO 11																		
APTO 101	GABINETE M1	6,5	2,168	0,95	1	6	17,07	14,092	AL- THHN	6	1	216,96	2,15	0,0045	0,379	2,796	0,0659	3,0383
APTO 102	GABINETE M1	8,5	2,168	0,95	1	6	17,07	18,428	AL- THHN	6	1	216,96	2,15	0,0045	0,4956	2,913	0,0862	3,0586
APTO 103	GABINETE M1	6	2,168	0,95	1	6	17,07	13,008	AL- THHN	6	1	216,96	2,15	0,0045	0,3499	2,767	0,0608	3,0332
APTO 104	GABINETE M1	8	2,168	0,95	1	6	17,07	17,344	AL- THHN	6	1	216,96	2,15	0,0045	0,4665	2,884	0,0811	3,0535
APTO 201	GABINETE M1	13,5	2,168	0,95	1	6	17,07	29,268	AL- THHN	6	1	216,96	2,15	0,0045	0,7872	3,204	0,1369	3,1093
APTO 202	GABINETE M1	9,5	2,168	0,95	1	6	17,07	20,596	AL- THHN	6	1	216,96	2,15	0,0045	0,554	2,971	0,0963	3,0687
APTO 203	GABINETE M1	13,5	2,168	0,95	1	6	17,07	29,268	AL- THHN	6	1	216,96	2,15	0,0045	0,7872	3,204	0,1369	3,1093
APTO 204	GABINETE M1	9,5	2,168	0,95	1	6	17,07	20,596	AL- THHN	6	1	216,96	2,15	0,0045	0,554	2,971	0,0963	3,0687
APTO 301	GABINETE M1	15,6	2,168	0,95	1	6	17,07	33,8208	AL- THHN	6	1	216,96	2,15	0,0045	0,9096	3,327	0,1581	3,1305
APTO 302	GABINETE M1	11,6	2,168	0,95	1	6	17,07	25,1488	AL- THHN	6	1	216,96	2,15	0,0045	0,6764	3,093	0,1176	3,09
APTO 303	GABINETE M1	15,6	2,168	0,95	1	6	17,07	33,8208	AL- THHN	6	1	216,96	2,15	0,0045	0,9096	3,327	0,1581	3,1305
APTO 304	GABINETE M1	11,6	2,168	0,95	1	6	17,07	25,1488	AL- THHN	6	1	216,96	2,15	0,0045	0,6764	3,093	0,1176	3,09
APTO 401	GABINETE M1	17,7	2,168	0,95	1	6	17,07	38,3736	AL- THHN	6	1	216,96	2,15	0,0045	1,0321	3,449	0,1794	3,1518
APTO 402	GABINETE M1	13,7	2,168	0,95	1	6	17,07	29,7016	AL- THHN	6	1	216,96	2,15	0,0045	0,7989	3,216	0,1389	3,1113
APTO 403	GABINETE M1	17,7	2,168	0,95	1	6	17,07	38,3736	AL- THHN	6	1	216,96	2,15	0,0045	1,0321	3,449	0,1794	3,1518
APTO 404	GABINETE M1	13,7	2,168	0,95	1	6	17,07	29,7016	AL- THHN	6	1	216,96	2,15	0,0045	0,7989	3,216	0,1389	3,1113
APTO 501	GABINETE M1	19,8	2,168	0,95	1	6	17,07	42,9264	AL- THHN	6	1	216,96	2,15	0,0045	1,1546	3,572	0,2007	3,1731
APTO 502	GABINETE M1	15,8	2,168	0,95	1	6	17,07	34,2544	AL- THHN	6	1	216,96	2,15	0,0045	0,9213	3,338	0,1602	3,1326
APTO 503	GABINETE M1	19,8	2,168	0,95	1	6	17,07	42,9264	AL- THHN	6	1	216,96	2,15	0,0045	1,1546	3,572	0,2007	3,1731
APTO 504	GABINETE M1	15,8	2,168	0,95	1	6	17,07	34,2544	AL- THHN	6	1	216,96	2,15	0,0045	0,9213	3,338	0,1602	3,1326

### ANEXO 3

#### Análisis de precios unitarios, de las diferentes actividades constructivas

- Montaje de transformador de distribución trifásico aéreo, con cada uno elementos mecánicos y eléctricos. (POR PIEZA)

CODIGO ENSAMBLE	CODIGO	DESCRIPCIÓN	UNID.	CANT.	PRECIO UNITARIO	PRECIO PARCIAL	PRECIO TOTAL
1. COSTO DIRECTOS							
1.1 MATERIALES							\$ 9.477.483,67
MTJ.TR3	MONTAJE DE TRANSFORMADOR TRIFASICO DE 75 KVA						
	COL-6.7	collarin una salida de 6"-7"	PZA	4,00	\$ 15.000,00	\$ 60.000,00	
	CU-C4	alambre 4 AWG cobre desnudo	KG	4,00	\$ 7.262,00	\$ 29.048,00	
	AR-P	arandela de presion de 5/8"	PZA	2,00	\$ 138,00	\$ 276,00	
	AR-P	arandela de presion de 1/2"	PZA	2,00	\$ 190,00	\$ 380,00	
	CINT.IX	cinta de acero inoxidable de 3/4"	ML	6,00	\$ 1.700,00	\$ 10.200,00	
	COCI.15	cortacircuito de 15KV	PZA	3,00	\$ 144.600,00	\$ 433.800,00	
	FUS.AT	fusible de alta tension 5-15 AMP. 15KV	PZA	3,00	\$ 33.900,00	\$ 101.700,00	
	HB.AX	hebilla de acero inoxidable de 3/4"	PZA	2,00	\$ 450,00	\$ 900,00	
	DPS.12	pararrayos de 12KV con valvula de expulsion	PZA	3,00	\$ 270.890,00	\$ 812.670,00	
	PER.GLV	perno de 1/2" x 1-1/2" galvanizado en caliente	PZA	2,00	\$ 839,00	\$ 1.678,00	
	PER.GLV	perno de 1/2" x 6" galvanizado en caliente	PZA	2,00	\$ 2.141,00	\$ 4.282,00	
	SP.COCI	suplemento para cortocircuitos	ML	3,00	\$ 3.000,00	\$ 9.000,00	
	COND.GLV	tubo conduit 1/2" metalico galvanizado	ML	1,00	\$ 8.876,33	\$ 8.876,33	
	COND.GLV	tubo conduit 3/4" metalico galvanizado	ML	1,00	\$ 11.921,33	\$ 11.921,33	
	VR.CU	varilla solida de cobre de 5/8" x 2,4 MT con conector	PZA	1,00	\$ 148.200,00	\$ 148.200,00	
	VR.CU	varilla solida de cobre de 5/8" x 1,8 MT con conector	PZA	1,00	\$ 119.800,00	\$ 119.800,00	
	CR.MET	cruceta metalica de 64 x 5 mm x 2 MT para suspension	PZA	1,00	\$ 456.780,00	\$ 456.780,00	
	DIAG.CR	diagonal con doblez para cruceta	PZA	1,00	\$ 189.700,00	\$ 189.700,00	
	DIAG.CR	diagonal recta metalica de 60 cm	PZA	2,00	\$ 68.900,00	\$ 137.800,00	
	ARD.CUA	arandela cuadrada plana de 1/2"	PZA	2,00	\$ 230,00	\$ 460,00	
	ARD.CUA	arandela cuadrada plana de 5/8"	PZA	2,00	\$ 456,00	\$ 912,00	
	TF.3F	transformador trifasico 75 KVA	PZA	1,00	\$ 5.889.100,00	\$ 5.889.100,00	
	PT.12	poste de concreto de 12 mt-1500KG	PZA	1,00	\$ 1.050.000,00	\$ 1.050.000,00	
OBSERVACIÓN: montaje del transformador cuenta ya con la posteria instalada, solo se tendra en cuenta todo materiales, mano de obra y equipos que se llevaran mara montaje en si, obteniendo costunitario por montaje de pieza (transformador).							

CODIGO ENSAMBLE	CODIGO	DESCRIPCIÓN	UNID.	CANT.	PRECIO UNITARIO	PRECIO PARCIAL	PRECIO TOTAL
1. COSTO DIRECTOS							
1.2 MANO DE OBRA							\$ 275.227,23
MTJ.TR3	MONTAJE DE TRANSFORMADOR TRIFASICO DE 75 KVA						
	CAT	CAPATAZ	HH	2,00	\$ 16.818,18	\$ 33.636,36	
	LINELC	LINIERO-1	HH	8,00	\$ 18.920,45	\$ 151.363,64	
	AUX.ELEC	AUXILIAR ELECTRICO	HH	4,00	\$ 8.409,09	\$ 33.636,36	
	OP.GRUA	OPERADOR CAMIO-GRUA PLATAFORMA 12 TON	HH	4,00	\$ 14.147,72	\$ 56.590,87	
OBSERVACIÓN: cada precio unitario por trabajador, esta covijado con el salario correspondiente de cada uno, mas sus prestaciones, auxilios y aportes que le brinda la ley. (RENDIMIENTO: 2PZA/JORNAL, JORNAL: 8H). Calculo de la cantida depende de la cuadrilla encarga en instalacion de un transformador, donde tendremos un capataz por cada dos linieros, siendo cantidad : (cuadrilla*jornal)/rendimiento. teniendo precio total unitario de mano de obra HH.							

CODIGO ENSAMBLE	CODIGO	DESCRIPCIÓN	UNID.	CANT.	PRECIO UNITARIO	PRECIO PARCIAL	PRECIO TOTAL
1. COSTO DIRECTOS							
1.3 HERRAMIENTAS Y EQUIPOS							\$ 13.761,36
OBSERVACIÓN: se ingresa los datos de equipos y herramientas; todo equipo pesado que interviene en el proyecto con su correspondiente costo horario. Respecto a las herramientas menores se asume un porcentaje que involucre su valor de reposición.							
1. COSTO DIRECTOS TOTALES							\$ 9.766.472,26

CODIGO ENSAMBLE	CODIGO	DESCRIPCIÓN	UNID.	CANT.	PRECIO UNITARIO	PRECIO PARCIAL	PRECIO TOTAL
2. COSTOS INDIRECTOS Y UTILIDADES							
2.1 COSTOS INDIRECTOS							\$ 2.441.618,07
OBSERVACIÓN:Administrativos, depreciación y mantenimiento, servicios, fletes, gastos oficina, seguridad y capacitacion, seguros, finanzas, costos de financiamineto, demas.							

CODIGO ENSAMBLE	CODIGO	DESCRIPCIÓN	UNID.	CANT.	PRECIO UNITARIO	PRECIO PARCIAL	PRECIO TOTAL
2. COSTOS INDIRECTOS Y UTILIDADES							\$ 3.662.427,10
2.2 UTILIDADES							\$ 1.220.809,03
OBSERVACIÓN: Se ingresa el valor considerado como utilidad del contratista, la misma que se estima del 10% de la suma de los costos directos e indirectos.							

CODIGO ENSAMBLE	CODIGO	DESCRIPCIÓN	UNID.	CANT.	PRECIO UNITARIO	PRECIO PARCIAL	PRECIO TOTAL
3. CALCULO DE CARGOS ADICIONALES-ITBIS							\$ 255.149,09
	BGV	base gravable	%	10		\$ 1.342.889,94	
	ITBIS.BGV	ITBIS de la base gravable	%	19		\$ 255.149,09	
OBSERVACIÓN: base gravable en la venta y prestación de servicios para el IVA, contando con un IVA de 19%.							

TOTAL COSTO UNITARIO DE UNIDAD CONSTRUCTIVA							\$ 13.684.048,45
---	--	--	--	--	--	--	------------------

➤ Tendido conductor de red de media tensión. (POR ML)

CODIGO ENSAMBLE	CODIGO	DESCRIPCIÓN	UNID.	CANT.	PRECIO UNITARIO	PRECIO PARCIAL	PRECIO TOTAL
1. COSTO DIRECTOS							
1.1 MATERIALES							\$ 4.800,00
TR-MT	TENDIDO DE RED DE MEDIA TENSION						
	CADA1/0	cable al desnudo ACSR No 1/0	ML	\$ 1,00	\$ 4.800,00	\$ 4.800,00	
OBSERVACIÓN: se tendra en cuenta que esta todos puntos de apoyo disponible, tendremos un tendido de la red aerea.							

CODIGO ENSAMBLE	CODIGO	DESCRIPCIÓN	UNID.	CANT.	PRECIO UNITARIO	PRECIO PARCIAL	PRECIO TOTAL
1. COSTO DIRECTOS							
1.2 MANO DE OBRA							\$ 2.206,17
TR-MT	TENDIDO DE RED DE MEDIA TENSION-PUNTO DE ARRANQUE						
	CAT	CAPATAZ	HH	0,03	\$ 16.818,18	\$ 480,52	
	LINELC	LINIERO-1	HH	0,06	\$ 18.920,45	\$ 1.081,17	
	AUX.ELEC	AUXILIAR ELECTRICO	HH	0,03	\$ 8.409,09	\$ 240,26	
	OP.GRUA	OPERADOR CAMIO-GRUA PLATAFORMA 12 TON	HH	0,03	\$ 14.147,72	\$ 404,22	
OBSERVACIÓN: tendremos un dendimiento respecto al tendido de la red aerea de media tension, de 280 ML/JORNAL. Ya estos valores corresponden trabajos de la empresa, igualmente comparaciones con tablas de rendimiento de algunas escuelas de ingeniería, como empresas.							

CODIGO ENSAMBLE	CODIGO	DESCRIPCIÓN	UNID.	CANT.	PRECIO UNITARIO	PRECIO PARCIAL	PRECIO TOTAL
1. COSTO DIRECTOS							
1.3 HERRAMIENTAS Y EQUIPOS							\$ 110,31
OBSERVACIÓN: se ingresa los datos de equipos y herramientas; todo equipo pesado que interviene en el proyecto con su correspondiente costo horario. Respecto a las herramientas menores se asume un porcentaje que involucre su valor de reposición.							
1. COSTO DIRECTOS TOTALES							\$ 7.116,48

CODIGO ENSAMBLE	CODIGO	DESCRIPCIÓN	UNID.	CANT.	PRECIO UNITARIO	PRECIO PARCIAL	PRECIO TOTAL
2. COSTOS INDIRECTOS Y UTILIDADES							
2.1 COSTOS INDIRECTOS							\$ 1.779,12
OBSERVACIÓN:Administrativos, depreciación y mantenimiento, servicios, fletes, gastos oficina, seguridad y capacitacion, seguros, finanzas, costos de financiamineto, demas.							

CODIGO ENSAMBLE	CODIGO	DESCRIPCIÓN	UNID.	CANT.	PRECIO UNITARIO	PRECIO PARCIAL	PRECIO TOTAL
2. COSTOS INDIRECTOS Y UTILIDADES							
2.2 UTILIDADES							\$ 889,56
OBSERVACIÓN: Se ingresa el valor considerado como utilidad del contratista, la misma que se estima del 10% de la suma de los costos directos e indirectos.							

CODIGO ENSAMBLE	CODIGO	DESCRIPCIÓN	UNID.	CANT.	PRECIO UNITARIO	PRECIO PARCIAL	PRECIO TOTAL
3. CALCULO DE CARGOS ADICIONALES-ITBIS							
	BGV	base gravable	%	10		\$ 978,52	
	ITBIS.BGV	ITBIS de la base gravable	%	19		\$ 185,92	
OBSERVACIÓN: base gravable en la venta y prestación de servicios para el IVA, contando con un IVA de 19%.							

TOTAL COSTO UNITARIO DE UNIDAD CONSTRUCTIVA							\$ 9.971,07
---	--	--	--	--	--	--	-------------

➤ Red de baja tensión estructura trenzada salida subterránea a red aérea

CODIGO ENSAMBLE	CODIGO	DESCRIPCIÓN	UNID.	CANT.	PRECIO UNITARIO	PRECIO PARCIAL	PRECIO TOTAL
<b>1. COSTO DIRECTOS</b>							
<b>1.1 MATERIALES</b>							\$ 426.010,00
ESTR.BT	RED DE BAJA TENSION, ESTRUCTURA TRENZADA SALIDAD SUBTERRANEA						
		collarin salida 7"-8"	PZA	1,000	\$ 12.850,00	\$ 12.850,00	
		arandela redonda de 5/8"	PZA	2,000	\$ 300,00	\$ 600,00	
		grapa de suspension para cable trenzado	PZA	1,000	\$ 40.550,00	\$ 40.550,00	
		amarre plastico negro de 350 mm	PZA	2,000	\$ 300,00	\$ 600,00	
		caja polimetrica para derivacion de acometidas trifasica	PZA	1,000	\$ 271.300,00	\$ 271.300,00	
		hebillas de acero inoxidable de 5/8"	PZA	3,000	\$ 550,00	\$ 1.650,00	
		cinta de acero inoxidable de 5/8"	PZA	3,000	\$ 1.950,00	\$ 5.850,00	
		soporte en L para pinza de acometida	PZA	1,000	\$ 7.050,00	\$ 7.050,00	
		percha pesada de un puesto	PZA	2,000	\$ 18.000,00	\$ 36.000,00	
		conector penetracion principal derivacion 1/0	PZA	4,000	\$ 10.645,00	\$ 42.580,00	
		tapon sellador cable trenzado	PZA	1,000	\$ 6.980,00	\$ 6.980,00	
OBSERVACIÓN: la red de baja tension, va en una red trenzada, donde llegara punto concecion, instalando cada uno de los elementos de proteccion mecanicos.							

CODIGO ENSAMBLE	CODIGO	DESCRIPCIÓN	UNID.	CANT.	PRECIO UNITARIO	PRECIO PARCIAL	PRECIO TOTAL
<b>1. COSTO DIRECTOS</b>							
<b>1.2 MANO DE OBRA</b>							\$ 37.840,91
ESTR.BT	RED DE BAJA TENSION, ESTRUCTURA TRENZADA SALIDAD SUBTERRANEA						
	CAT	CAPATAZ	HH	1,00	\$ 16.818,18	\$ 16.818,18	
	TEC.ELEC	TECNICO ELECTRICISTA	HH	1,00	\$ 12.613,64	\$ 12.613,64	
	AUX.ELEC	AUXILIAR ELECTRICICO	HH	1,00	\$ 8.409,09	\$ 8.409,09	
OBSERVACIÓN: cada precio unitario por trabajador, esta covijado con el salario correspondiente de cada uno, mas sus prestaciones, auxilios y aportes que le brinda la ley. (RENDIMIENTO: 8 MONTAJES/JORNAL). Haciendo referencia, puntos de metia tension en uN JORNAL: 8H							

CODIGO ENSAMBLE	CODIGO	DESCRIPCIÓN	UNID.	CANT.	PRECIO UNITARIO	PRECIO PARCIAL	PRECIO TOTAL
<b>1. COSTO DIRECTOS</b>							
<b>1.3 HERRAMIENTAS Y EQUIPOS</b>							\$ 1.892,05
OBSERVACIÓN: se ingresa los datos de equipos y herramientas; todo equipo pesado que interviene en el proyecto con su correspondiente costo horario. Respecto a las herramientas menores se asume un porcentaje que involucre su valor de reposición.							
<b>1. COSTO DIRECTOS TOTALES</b>							\$ 465.742,95

<b>2. COSTOS INDIRECTOS Y UTILIDADES</b>							
<b>2.1 COSTOS INDIRECTOS</b>							\$ 116.435,74
OBSERVACIÓN:Administrativos, depreciación y mantenimiento, servicios, fletes, gastos oficina, seguridad y capacitacion, seguros, finanzas, costos de financiamineto, demas.							

CODIGO ENSAMBLE	CODIGO	DESCRIPCIÓN	UNID.	CANT.	PRECIO UNITARIO	PRECIO PARCIAL	PRECIO TOTAL
<b>2. COSTOS INDIRECTOS Y UTILIDADES</b>							
<b>2.2 UTILIDADES</b>							\$ 58.217,87
OBSERVACIÓN: Se ingresa el valor considerado como utilidad del contratista, la misma que se estima del 10 % de la suma de los costos directos e indirectos.							

CODIGO ENSAMBLE	CODIGO	DESCRIPCIÓN	UNID.	CANT.	PRECIO UNITARIO	PRECIO PARCIAL	PRECIO TOTAL
<b>3. CALCULO DE CARGOS ADICIONALES-ITBIS</b>							
	BGV	base gravable	%	10		\$ 64.039,66	
	ITBIS.BGV	ITBIS de la base gravable	%	19		\$ 12.167,53	
OBSERVACIÓN: base gravable en la venta y prestación de servicios para el IVA, contando con un IVA de 19%.							

<b>TOTAL COSTO UNITARIO DE UNIDAD CONSTRUCTIVA</b>							\$ 652.564,10
--	--	--	--	--	--	--	---------------

➤ tendido de red de baja tensión conductor trenzado ASCR no. 2

CODIGO ENSAMBLE	CODIGO	DESCRIPCIÓN	UNID.	CANT.	PRECIO UNITARIO	PRECIO PARCIAL	PRECIO TOTAL
1. COSTO DIRECTOS							
1.1 MATERIALES							\$ 6.700,00
TRED.BT	RED DE BAJA TENSIÓN TRENZADA						
	CATZ.2	cable trenzado cuadruplex 3x2 + 2 AWG ASCR 90 °C	ML	\$ 1,00	\$ 6.700,00	\$ 6.700,00	
OBSERVACIÓN:							

CODIGO ENSAMBLE	CODIGO	DESCRIPCIÓN	UNID.	CANT.	PRECIO UNITARIO	PRECIO PARCIAL	PRECIO TOTAL
1. COSTO DIRECTOS							
1.2 MANO DE OBRA							\$ 720,78
TRED.BT	RED DE BAJA TENSIÓN TRENZADA						
	CAT	CAPATAZ	HH	0,03	\$ 16.818,18	\$ 480,52	
	TEC.ELEC	TECNICO ELECTRICISTA	HH	0,03	\$ 12.613,64		
	AUX.ELEC	AUXILIAR ELECTRICISTA	HH	0,03	\$ 8.409,09	\$ 240,26	
OBSERVACIÓN: tendremos un dendimiento respecto al tendido de la red aerea de media tension, de 280 ML/JORNAL. Ya estos valores corresponden trabajos de la empresa, igualmente comparaciones con tablas de rendimiento de algunas escuelas de ingenieria, como empresas.							

CODIGO ENSAMBLE	CODIGO	DESCRIPCIÓN	UNID.	CANT.	PRECIO UNITARIO	PRECIO PARCIAL	PRECIO TOTAL
1. COSTO DIRECTOS							
1.3 HERRAMIENTAS Y EQUIPOS							\$ 36,04
OBSERVACIÓN: se ingresa los datos de equipos y herramientas; todo equipo pesado que interviene en el proyecto con su correspondiente costo horario. Respecto a las herramientas menores se asume un porcentaje que involucre su valor de reposición.							

CODIGO ENSAMBLE	CODIGO	DESCRIPCIÓN	UNID.	CANT.	PRECIO UNITARIO	PRECIO PARCIAL	PRECIO TOTAL
2. COSTOS INDIRECTOS Y UTILIDADES							
2.1 COSTOS INDIRECTOS							\$ 1.864,20
OBSERVACIÓN: Administrativos, depreciación y mantenimiento, servicios, fletes, gastos oficina, seguridad y capacitacion, seguros, finanzas, costos de financiamiento, demas.							

CODIGO ENSAMBLE	CODIGO	DESCRIPCIÓN	UNID.	CANT.	PRECIO UNITARIO	PRECIO PARCIAL	PRECIO TOTAL
2. COSTOS INDIRECTOS Y UTILIDADES							
2.2 UTILIDADES							\$ 932,10
OBSERVACIÓN: Se ingresa el valor considerado como utilidad del contratista, la misma que se estima del 10% de la suma de los costos directos e indirectos.							

CODIGO ENSAMBLE	CODIGO	DESCRIPCIÓN	UNID.	CANT.	PRECIO UNITARIO	PRECIO PARCIAL	PRECIO TOTAL
3. CALCULO DE CARGOS ADICIONALES-ITBIS							
	BGV	base gravable	%	10		\$ 1.025,31	
	ITBIS.BGV	ITBIS de la base gravable	%	19		\$ 194,81	
OBSERVACIÓN: base gravable en la venta y prestación de servicios para el IVA, contando con un IVA de 19%.							

TOTAL COSTO UNITARIO DE UNIDAD CONSTRUCTIVA							\$ 10.447,93
---	--	--	--	--	--	--	--------------



➤ Acometida subterráneas, montaje elemento y materiales al punto conexión

CODIGO ENSAMBLE	CODIGO	DESCRIPCIÓN	UNID.	CANT.	PRECIO UNITARIO	PRECIO PARCIAL	PRECIO TOTAL
<b>1. COSTO DIRECTOS</b>							
<b>1.1 MATERIALES</b>							\$ 1.299.371,00
ACOM.SUB	ACOMETIDA SUBTERRANEA TRIFASICA						
		conector terminal de compresion tipo pala No. 2 AWG	PZA	3,000	\$ 1.281,00	\$ 3.843,00	
		caja de inspeccion sencilla	PZA	-	-	-	
		caja de inspeccion acometidas de BT	PZA	-	-	-	
		capacete de 3" galvanizado	PZA	1,000	\$ 39.700,00	\$ 39.700,00	
		tubo conduit 3" metalico galvanizado	PZA	5,000	\$ 98.390,00	\$ 491.950,00	
		boquilla terminal 3" galvanizado	PZA	1,000	\$ 3.700,00	\$ 3.700,00	
		codo galvanizado de 3"	PZA	2,000	\$ 2.400,00	\$ 4.800,00	
		union galvanizado de 3"	PZA	2,000	\$ 1.789,00	\$ 3.578,00	
		medidor electronico 3F-tetrafililar 3x120/208V 5-100 AMP	PZA	1,000	\$ 498.900,00	\$ 498.900,00	
		boquilla terminal 1/2" PVC	PZA	1,000	\$ 400,00	\$ 400,00	
		tubo conduit 1/2" PVC	PZA	1,000	\$ 3.400,00	\$ 3.400,00	
		alambre 8 AWG cobre desnudo	KG	1,000	\$ 54.700,00	\$ 54.700,00	
		conecyor de cobre para varilla solida de cobre 5/8"	PZA	1,000	\$ 4.500,00	\$ 4.500,00	
		varilla solida de cobre 5/8" x 2,4 ML con conector	PZA	1,000	\$ 189.900,00	\$ 189.900,00	
OBSERVACIÓN: cajas de inspeccion se tomara existentes por la mano de obra civil. Todas las acometidas seran diseño suterranea como lo sera para: medidores residenciales, alumbrado publico, bombas electricas agua y conraincendios, demas areas.							

CODIGO ENSAMBLE	CODIGO	DESCRIPCIÓN	UNID.	CANT.	PRECIO UNITARIO	PRECIO PARCIAL	PRECIO TOTAL
<b>1. COSTO DIRECTOS</b>							
<b>1.2 MANO DE OBRA</b>							\$ 151.363,64
ACOM.SUB	ACOMETIDA SUBTERRANEA TRIFASICA						
	CAT	CAPATAZ	HH	4,00	\$ 16.818,18	\$ 67.272,73	
	TEC.ELEC	TECNICO ELECTRICISTA	HH	4,00	\$ 12.613,64	\$ 50.454,55	
	AUX.ELEC	AUXILIAR ELECTRICO	HH	4,00	\$ 8.409,09	\$ 33.636,36	
OBSERVACIÓN: cada precio unitario por trabajador, esta covijado con el salario correspondiente de cada uno, mas sus prestaciones, auxilios y aportes que le brinda la ley. (RENDIMIENTO: 2MONTAJES/JORNAL). Haciendo referencia, puntos de metia tension en un JORNAL: 8H							

CODIGO ENSAMBLE	CODIGO	DESCRIPCIÓN	UNID.	CANT.	PRECIO UNITARIO	PRECIO PARCIAL	PRECIO TOTAL
<b>1. COSTO DIRECTOS</b>							
<b>1.3 HERRAMIENTAS Y EQUIPOS</b>							\$ 7.568,18
OBSERVACIÓN: se ingresa los datos de equipos y herramientas; todo equipo pesado que interviene en el proyecto con su correspondiente costo horario. Respecto a las herramientas menores se asume un porcentaje que involucre su valor de reposición.							
<b>1. COSTO DIRECTOS TOTALES</b>							\$ 1.458.302,82

<b>2. COSTOS INDIRECTOS Y UTILIDADES</b>							
<b>2.1 COSTOS INDIRECTOS</b>							\$ 364.575,70
OBSERVACIÓN:Administrativos, depreciación y mantenimiento, servicios, fletes, gastos oficina, seguridad y capacitacion, seguros, finanzas, costos de financiamineto, demas.							

CODIGO ENSAMBLE	CODIGO	DESCRIPCIÓN	UNID.	CANT.	PRECIO UNITARIO	PRECIO PARCIAL	PRECIO TOTAL
<b>2. COSTOS INDIRECTOS Y UTILIDADES</b>							
<b>2.2 UTILIDADES</b>							\$ 182.287,85
OBSERVACIÓN: Se ingresa el valor considerado como utilidad del contratista, la misma que se estima del 10 % de la suma de los costos directos e indirectos.							

CODIGO ENSAMBLE	CODIGO	DESCRIPCIÓN	UNID.	CANT.	PRECIO UNITARIO	PRECIO PARCIAL	PRECIO TOTAL
<b>3. CALCULO DE CARGOS ADICIONALES-ITBIS</b>							
	BGV	base gravable	%	10		\$ 200.516,64	
	ITBIS.BGV	ITBIS de la base gravable	%	19		\$ 38.098,16	
OBSERVACIÓN: base gravable en la venta y prestación de servicios para el IVA, contando con un IVA de 19%.							

<b>TOTAL COSTO UNITARIO DE UNIDAD CONSTRUCTIVA</b>							\$ 2.043.264,54
--	--	--	--	--	--	--	-----------------

➤ cableado de acometida subterránea

CODIGO ENSAMBLE	CODIGO	DESCRIPCIÓN	UNID.	CANT.	PRECIO UNITARIO	PRECIO PARCIAL	PRECIO TOTAL
1. COSTO DIRECTOS							
1.1 MATERIALES							\$ 8.900,00
TED.ACOM	TENDIDO DE ACOMETIDA SUBTERRANEA						
	AL.4x2	conduit THHN 4x2 AL + 6T AL	ML	1,000	\$ 8.000,00	\$ 8.900,00	
	AL.2x6	conduit THHN 2x6 AL + 6T AL	ML	1,000	\$ 6.780,00	\$ 6.780,00	
	AL.4x6	conduit THHN 4x6 AL + 4T AL	ML	1,000	\$ 8.400,00	\$ 8.400,00	
OBSERVACIÓN: se hará analisis a cada una de laas acometidas.							

CODIGO ENSAMBLE	CODIGO	DESCRIPCIÓN	UNID.	CANT.	PRECIO UNITARIO	PRECIO PARCIAL	PRECIO TOTAL
1. COSTO DIRECTOS							
1.2 MANO DE OBRA							\$ 582,17
TED.ACOM	TENDIDO DE RED DE MEDIA TENSION-PUNTO DE ARRANQUE						
	CAT	CAPATAZ	HH	0,02	\$ 16.818,18	\$ 258,74	
	TEC.ELEC	TECNICO ELECTRICISTA	HH	0,02	\$ 12.613,64	\$ 194,06	
	AUX.ELEC	AUXILIAR ELECTRICO	HH	0,02	\$ 8.409,09	\$ 129,37	
OBSERVACIÓN: cada precio unitario por trabajador, esta covijado con el salario correspondiente de cada uno, mas sus prestaciones, auxilios y aportes que le brinda la ley. (RENDIMIENTO: 520 ML/JORNAL)							

CODIGO ENSAMBLE	CODIGO	DESCRIPCIÓN	UNID.	CANT.	PRECIO UNITARIO	PRECIO PARCIAL	PRECIO TOTAL
1. COSTO DIRECTOS							
1.3 HERRAMIENTAS Y EQUIPOS							\$ 29,11
OBSERVACIÓN: se ingresa los datos de equipos y herramientas; todo equipo pesado que interviene en el proyecto con su correspondiente costo horario. Respecto a las herramientas menores se asume un porcentaje que involucre su valor de reposición.							
1. COSTO DIRECTOS TOTALES							\$ 9.511,28

2. COSTOS INDIRECTOS Y UTILIDADES							
2.1 COSTOS INDIRECTOS							\$ 2.377,82
OBSERVACIÓN:Administrativos, depreciación y mantenimiento, servicios, fletes, gastos oficina, seguridad y capacitacion, seguros, finanzas, costos de financiamineto, demas.							

CODIGO ENSAMBLE	CODIGO	DESCRIPCIÓN	UNID.	CANT.	PRECIO UNITARIO	PRECIO PARCIAL	PRECIO TOTAL
2. COSTOS INDIRECTOS Y UTILIDADES							
2.2 UTILIDADES							\$ 1.188,91
OBSERVACIÓN: Se ingresa el valor considerado como utilidad del contratista, la misma que se estima del 10% de la suma de los costos directos e indirectos.							

CODIGO ENSAMBLE	CODIGO	DESCRIPCIÓN	UNID.	CANT.	PRECIO UNITARIO	PRECIO PARCIAL	PRECIO TOTAL
3. CALCULO DE CARGOS ADICIONALES-ITBIS							
	BGV	base gravable	%	10		\$ 1.307,80	
	ITBIS.BGV	ITBIS de la base gravable	%	19		\$ 248,48	

OBSERVACIÓN: base gravable en la venta y prestación de servicios para el IVA, contando con un IVA de 19%.

TOTAL COSTO UNITARIO DE UNIDAD CONSTRUCTIVA--conduit THHN 4x2 AL + 6T AL							\$ 13.326,49
TOTAL COSTO UNITARIO DE UNIDAD CONSTRUCTIVA--conduit THHN 2x6 AL + 6T AL							\$ 10.356,10
TOTAL COSTO UNITARIO DE UNIDAD CONSTRUCTIVA--conduit THHN 4x6 AL + 4T AL							\$ 12.625,92

## ➤ Instalación de postes en el terreno

CODIGO ENSAMBLE	CODIGO	DESCRIPCIÓN	UNID.	CANT.	PRECIO UNITARIO	PRECIO PARCIAL	PRECIO TOTAL
<b>1. COSTO DIRECTOS</b>							
<b>1.1 MATERIALES</b>							\$ 1.050.100,00
<b>INTS.POST INSTALACIÓN DE POSTES</b>							
	POST.12M	postes de concreto de media tension 12 mts-1500KG	PZA	1,000	\$ 1.050.100,00	\$ 1.050.100,00	
		postes de baja tension de 750KG CNS-03	PZA	1,000	\$ 480.800,00	\$ 480.800,00	
		postes metalicos brazo 1,5 m sencillo A.P	PZA	1,000	\$ 300.000,00	\$ 300.000,00	
		postes metalicos brazo 1,5 m doble A.P	PZA	1,000	\$ 350.000,00	\$ 350.000,00	
OBSERVACIÓN: se instalara cada uno de los postes, siendo el unico material como costo, ya que la parte de escavacion, relleno y todo relacionado con obra civil no entra costos unitarios de la parte electrica (no siendo asi se agragaran precios de material civil a los costos).							

CODIGO ENSAMBLE	CODIGO	DESCRIPCIÓN	UNID.	CANT.	PRECIO UNITARIO	PRECIO PARCIAL	PRECIO TOTAL
<b>1. COSTO DIRECTOS</b>							
<b>1.2 MANO DE OBRA</b>							\$ 329.941,78
<b>INST.POST INSTALACIÓN DE POSTES</b>							
	CAT	CAPATAZ	HH	4,00	\$ 16.818,18	\$ 67.272,73	
	TEC.ELEC	TECNICO ELECTRICISTA	HH	4,00	\$ 18.920,45	\$ 75.681,82	
	AUX.ELEC	AUXILIAR ELECTRICO	HH	4,00	\$ 8.409,09	\$ 33.636,36	
	OP.GRUA	OPERADOR CAMIO-GRUA PLATAFORMA 12 TON	HH	4,00	\$ 14.147,72	\$ 56.590,87	
	M.CIVIL	MAESTRO OBRAS CIVILESS	HH	4,00	\$ 16.300,00	\$ 65.200,00	
	AYU.OC	AYUDANTE O.C	HH	4,00	\$ 7.890,00	\$ 31.560,00	
OBSERVACIÓN: contando RENDIMIENTO: 2 PZA/JORNAL.							

CODIGO ENSAMBLE	CODIGO	DESCRIPCIÓN	UNID.	CANT.	PRECIO UNITARIO	PRECIO PARCIAL	PRECIO TOTAL
<b>1. COSTO DIRECTOS</b>							
<b>1.3 HERRAMIENTAS Y EQUIPOS</b>							\$ 16.497,09
OBSERVACIÓN: se ingresa los datos de equipos y herramientas; todo equipo pesado que interviene en el proyecto con su correspondiente costo horario. Respecto a las herramientas menores se asume un porcentaje que involucre su valor de reposición.							
<b>1. COSTO DIRECTOS TOTALES</b>							<b>\$ 1.396.538,87</b>

CODIGO ENSAMBLE	CODIGO	DESCRIPCIÓN	UNID.	CANT.	PRECIO UNITARIO	PRECIO PARCIAL	PRECIO TOTAL
<b>2. COSTOS INDIRECTOS Y UTILIDADES</b>							
<b>2.1 COSTOS INDIRECTOS</b>							\$ 349.134,72
OBSERVACIÓN: Administrativos, depreciación y mantenimiento, servicios, fletes, gastos oficina, seguridad y capacitacion, seguros, finanzas, costos de financiamiento, demas.							

CODIGO ENSAMBLE	CODIGO	DESCRIPCIÓN	UNID.	CANT.	PRECIO UNITARIO	PRECIO PARCIAL	PRECIO TOTAL
<b>2. COSTOS INDIRECTOS Y UTILIDADES</b>							
<b>2.2 UTILIDADES</b>							\$ 174.567,36
OBSERVACIÓN: Se ingresa el valor considerado como utilidad del contratista, la misma que se estima del 10% de la suma de los costos directos e indirectos.							

CODIGO ENSAMBLE	CODIGO	DESCRIPCIÓN	UNID.	CANT.	PRECIO UNITARIO	PRECIO PARCIAL	PRECIO TOTAL
<b>3. CALCULO DE CARGOS ADICIONALES-ITBIS</b>							
	BGV	base gravable	%	10		\$ 192.024,09	
	ITBIS.BGV	ITBIS de la base gravable	%	19		\$ 36.484,58	
OBSERVACIÓN: base gravable en la venta y prestación de servicios para el IVA, contando con un IVA de 19%.							

TOTAL COSTO UNITARIO DE UNIDAD CONSTRUCTIVA - postes de concreto de media tension 12 mts-1500KG							\$ 1.956.725,52
TOTAL COSTO UNITARIO DE UNIDAD CONSTRUCTIVA - postes de baja tension de 750KG CNS-03							\$ 1.159.065,06
TOTAL COSTO UNITARIO DE UNIDAD CONSTRUCTIVA - postes metalicos brazo 1,5 m sencillo A.P							\$ 905.741,66
TOTAL COSTO UNITARIO DE UNIDAD CONSTRUCTIVA - postes metalicos brazo 1,5 m doble A.P							\$ 975.797,91

➤ Tendido de tubería PVC, subterránea e interna diferentes diámetros de tubo

CODIGO ENSAMBLE	CODIGO	DESCRIPCIÓN	UNID.	CANT.	PRECIO UNITARIO	PRECIO PARCIAL	PRECIO TOTAL
<b>1. COSTO DIRECTOS</b>							
<b>1.1 MATERIALES</b>							\$ 6.434,15
TD.CONDPVC	<b>TENDIDO DE TUBERIA SUBTERRANEA-ML</b>						
	TPVC1/2	TUBO CONDUIT PVC 1/2 Pulg. X 3 MTS	ML	1,000	\$ 5.343,00	\$ 5.343,00	
	SOLPVC	SOLDADURA DE PVC 1000ml	ml	0,010	\$ 84.390,00	\$ 843,90	
	UNPVC1/2	UNION CONDUIT PVC 1/2 Pulg.	PZA	0,500	\$ 151,00	\$ 75,50	
	CVPVC1/2	CURVA CONDUIT PVC 1/2Pulg.	PZA	0,250	\$ 687,00	\$ 171,75	
	TPVC3/4	TUBO CONDUIT PVC 3/4 Pulg. X 3 MTS	ML	1,000	\$ 7.080,00	\$ 7.080,00	
	SOLPVC	SOLDADURA DE PVC 1000ml	ml	0,010	\$ 84.390,00	\$ 843,90	
	UNPVC3/4	UNION CONDUIT PVC 3/4 Pulg.	PZA	0,500	\$ 212,00	\$ 106,00	
	CVPVC3/4	CURVA CONDUIT PVC 3/4 Pulg.	PZA	0,250	\$ 789,00	\$ 197,25	
	TPVC1	TUBO CONDUIT PVC 1 Pulg. X 3 MTS	ML	1,000	\$ 10.850,00	\$ 10.850,00	
	SOLPVC	SOLDADURA DE PVC 1000ml	ml	0,010	\$ 84.390,00	\$ 843,90	
	UNPVC1	UNION CONDUIT PVC 1 Pulg.	PZA	0,500	\$ 340,00	\$ 170,00	
	CVPVC1	CURVA CONDUIT PVC 1Pulg.	PZA	0,167	\$ 1.115,00	\$ 185,83	
	TPVC2	TUBO CONDUIT PVC 2 Pulg. X 3 MTS	ML	1,000	\$ 23.346,00	\$ 23.346,00	
	SOLPVC	SOLDADURA DE PVC 1000ml	ml	0,010	\$ 84.390,00	\$ 843,90	
	UNPVC2	UNION CONDUIT PVC 2 Pulg.	PZA	0,500	\$ 678,00	\$ 339,00	
	CVPVC2	CURVA CONDUIT PVC 2Pulg.	PZA	0,167	\$ 1.670,00	\$ 278,33	
OBSERVACIÓN: el tendido de tubería pvc, tendremos que ya existen sanjas, unas base ya terminadas solo la actividad abarcara postura tubería en su lugar y aplanamiento del terreno. Ya que toda parte civil se realizara y estaran encargados por lado de la construcción civil. Veremos cada tendido diferente diametro igual dependiendo cada anchura y profundidades de cada diametro tuvo, que estara aplicado en cada caso, comparando precios unitarios finales.							

CODIGO ENSAMBLE	CODIGO	DESCRIPCIÓN	UNID.	CANT.	PRECIO UNITARIO	PRECIO PARCIAL	PRECIO TOTAL
<b>1. COSTO DIRECTOS</b>							
<b>1.2 MANO DE OBRA</b>							\$ 3.622,38
TD.CONDPVC	<b>TENDIDO DE TUBERIA SUBTERRANEA</b>						
	TEC.ELEC	TECNICO ELECTRICISTA	HH	0,12	\$ 12.613,64	\$ 1.552,45	
	AYU.ELEC	AYUDANTE ELECTRICISTA	HH	0,12	\$ 8.409,09	\$ 1.034,97	
	CAP.ELEC	CAPATAZ ELECTRICISTA	HH	0,06	\$ 16.818,18	\$ 1.034,97	
OBSERVACIÓN: Veremos un tendimiento por ML respecto a la jornada de 50-80ML/jornal dependiendo del diametro del tubo y del tendido.							
<b>1.3 HERRAMIENTAS Y EQUIPOS</b>							
							\$ 181,12
OBSERVACIÓN: se ingresa los datos de equipos y herramientas; todo equipo pesado que interviene en el proyecto con su correspondiente costo horario. Respecto a las herramientas menores se asume un porcentaje que involucre su valor de reposición.							
<b>1. COSTO DIRECTOS TOTALES</b>							\$ 10.237,65
<b>2. COSTOS INDIRECTOS Y UTILIDADES</b>							
<b>2.1 COSTOS INDIRECTOS</b>							\$ 2.559,41
OBSERVACIÓN: Administrativos, depreciación y mantenimiento, servicios, fletes, gastos oficina, seguridad y capacitacion, seguros, finanzas, costos de financiamiento, demas.							
<b>2.2 UTILIDADES</b>							
							\$ 3.839,12
OBSERVACIÓN: Se ingresa el valor considerado como utilidad del contratista, la misma que se estima del 10% de la suma de los costos directos e indirectos.							
<b>3. CALCULO DE CARGOS ADICIONALES-ITBIS</b>							
	BGV	base gravable	%	10		\$ 1.407,68	
	ITBIS.BGV	ITBIS de la base gravable	%	19		\$ 267,46	
OBSERVACIÓN: base gravable en la venta y prestación de servicios para el IVA, contando con un IVA de 19%.							

TOTAL COSTO UNITARIO DE UNIDAD CONSTRUCTIVA-TUBO CONDUIT PVC 1/2 Pulg. X 3 MTS	\$ 14.344,22
TOTAL COSTO UNITARIO DE UNIDAD CONSTRUCTIVA- TUBO CONDUIT PVC 3/4 Pulg. X 3 MTS	\$ 16.856,44
TOTAL COSTO UNITARIO DE UNIDAD CONSTRUCTIVA- TUBO CONDUIT PVC 1 Pulg. X 3 MTS	\$ 22.212,36
TOTAL COSTO UNITARIO DE UNIDAD CONSTRUCTIVA- TUBO CONDUIT PVC 2 Pulg. X 3 MTS	\$ 40.087,21

➤ Instalación de luminarias alumbrado publico

CODIGO ENSAMBLE	CODIGO	DESCRIPCIÓN	UNID.	CANT.	PRECIO UNITARIO	PRECIO PARCIAL	PRECIO TOTAL
1. COSTO DIRECTOS							
1.1 MATERIALES							\$ 183.480,00
LUM.AP	INSTALACIÓN DE LUMINARIAS DE 70W A.P						
	BZ.LUM1	BRAZO LUMINARIA HORIZONTAL 1Pulg. X 1.20MTS C/COLLARIN	PZA	1,000	\$ 34.580,00		
	LUM70LED	LUMINARIA SODIO HORIZ. 70W 208/220V C/BASE LED	PZA	1,000	\$ 148.900,00		
OBSERVACIÓN: montaje de luminarias en punto (postes), ya existentes e instalados							

CODIGO ENSAMBLE	CODIGO	DESCRIPCIÓN	UNID.	CANT.	PRECIO UNITARIO	PRECIO PARCIAL	PRECIO TOTAL
1. COSTO DIRECTOS							
1.2 MANO DE OBRA							\$ 12.012,99
LUM.AP	INSTALACIÓN DE LUMINARIAS DE 70W A.P						
	TEC.ELEC	TECNICO ELECTRICISTA	HH	0,57	\$ 12.613,64	\$ 7.207,79	
	AYU.ELEC	AYUDANTE ELECTRICISTA	HH	0,57	\$ 8.409,09	\$ 4.805,19	
OBSERVACIÓN: contaremos con un rendimiento por jornal de 14LUM/JORNAL							

CODIGO ENSAMBLE	CODIGO	DESCRIPCIÓN	UNID.	CANT.	PRECIO UNITARIO	PRECIO PARCIAL	PRECIO TOTAL
1. COSTO DIRECTOS							
1.3 HERRAMIENTAS Y EQUIPOS							\$ 600,65
OBSERVACIÓN: se ingresa los datos de equipos y herramientas; todo equipo pesado que interviene en el proyecto con su correspondiente costo horario. Respecto a las herramientas menores se asume un porcentaje que involucre su valor de reposición.							
1. COSTO DIRECTOS TOTALES							\$ 196.093,64

CODIGO ENSAMBLE	CODIGO	DESCRIPCIÓN	UNID.	CANT.	PRECIO UNITARIO	PRECIO PARCIAL	PRECIO TOTAL
2. COSTOS INDIRECTOS Y UTILIDADES							
2.1 COSTOS INDIRECTOS							\$ 49.023,41
OBSERVACIÓN: Administrativos, depreciación y mantenimiento, servicios, fletes, gastos oficina, seguridad y capacitación, seguros, finanzas, costos de financiamiento, demas.							

CODIGO ENSAMBLE	CODIGO	DESCRIPCIÓN	UNID.	CANT.	PRECIO UNITARIO	PRECIO PARCIAL	PRECIO TOTAL
2. COSTOS INDIRECTOS Y UTILIDADES							\$ 73.535,11
2.2 UTILIDADES							\$ 24.511,70
OBSERVACIÓN: Se ingresa el valor considerado como utilidad del contratista, la misma que se estima del 10 % de la suma de los costos directos e indirectos.							

CODIGO ENSAMBLE	CODIGO	DESCRIPCIÓN	UNID.	CANT.	PRECIO UNITARIO	PRECIO PARCIAL	PRECIO TOTAL
3. CALCULO DE CARGOS ADICIONALES-ITBIS							\$ 5.122,95
	BGV	base gravable	%	10		\$ 26.962,88	
	ITBIS.BGV	ITBIS de la base gravable	%	19		\$ 5.122,95	
OBSERVACIÓN: base gravable en la venta y prestación de servicios para el IVA, contando con un IVA de 19%.							

TOTAL COSTO UNITARIO DE UNIDAD CONSTRUCTIVA	\$ 274.751,70
---	---------------

➤ Instalación de tableros principales

CODIGO ENSAMBLE	CODIGO	DESCRIPCIÓN	UNID.	CANT.	PRECIO UNITARIO	PRECIO PARCIAL	PRECIO TOTAL
1. COSTO DIRECTOS							
1.1 MATERIALES							\$ 178.400,00
MJ.TABL	MONTAJE DE SALIDA DE TABLERO PRINCIPALES MONOFASICOS 6 CIRC.						
	TB.M6CIR	tablero monofasico de 6 circuitos 75 A	PZA	1,000	\$ 32.700,00	\$ 32.700,00	
	BK.M20	Breaker monofasico 20A	PZA	6,000	\$ 23.400,00	\$ 140.400,00	
	AMRR.PL	amarres plasticos 16cm x 25 mm 100 UNID	PZA	0,100	\$ 7.000,00	\$ 700,00	
	PLT.DU	plantilla de diagrama unifilar, descripción de los circuitos	PZA	1,000	\$ 4.600,00	\$ 4.600,00	
OBSERVACIÓN: se instalara tablero de 6 circuitos con sus respectivass protecciones, donde ya tendremos el cableado como de la acometida, y de distribucion de salida en si.							

CODIGO ENSAMBLE	CODIGO	DESCRIPCIÓN	UNID.	CANT.	PRECIO UNITARIO	PRECIO PARCIAL	PRECIO TOTAL
1. COSTO DIRECTOS							
1.2 MANO DE OBRA							\$ 21.022,73
MJ.TABL	MONTAJE DE SALIDA DE TABLERO PRINCIPALES MONOFASICOS 6 CIRC.						
	TEC.ELEC	TECNICO ELECTRICISTA	HH	1,00	\$ 12.613,64	\$ 12.613,64	
	AYU.ELEC	AYUDANTE ELECTRICISTA	HH	1,00	\$ 8.409,09	\$ 8.409,09	
OBSERVACIÓN: se tendra un rendimiento: 8PZA/JORNAL							

CODIGO ENSAMBLE	CODIGO	DESCRIPCIÓN	UNID.	CANT.	PRECIO UNITARIO	PRECIO PARCIAL	PRECIO TOTAL
1. COSTO DIRECTOS							
1.3 HERRAMIENTAS Y EQUIPOS							\$ 1.051,14
OBSERVACIÓN: se ingresa los datos de equipos y herramientas; todo equipo pesado que interviene en el proyecto con su correspondiente costo horario. Respecto a las herramientas menores se asume un porcentaje que involucre su valor de reposición.							
1. COSTO DIRECTOS TOTALES							\$ 200.473,86

CODIGO ENSAMBLE	CODIGO	DESCRIPCIÓN	UNID.	CANT.	PRECIO UNITARIO	PRECIO PARCIAL	PRECIO TOTAL
2. COSTOS INDIRECTOS Y UTILIDADES							
2.1 COSTOS INDIRECTOS							\$ 50.118,47
OBSERVACIÓN: Administrativos, depreciación y mantenimiento, servicios, fletes, gastos oficina, seguridad y capacitacion, seguros, finanzas, costos de financiamiento, demas.							

CODIGO ENSAMBLE	CODIGO	DESCRIPCIÓN	UNID.	CANT.	PRECIO UNITARIO	PRECIO PARCIAL	PRECIO TOTAL
2. COSTOS INDIRECTOS Y UTILIDADES							\$ 75.177,70
2.2 UTILIDADES							\$ 25.059,23
OBSERVACIÓN: Se ingresa el valor considerado como utilidad del contratista, la misma que se estima del 10% de la suma de los costos directos e indirectos.							

CODIGO ENSAMBLE	CODIGO	DESCRIPCIÓN	UNID.	CANT.	PRECIO UNITARIO	PRECIO PARCIAL	PRECIO TOTAL
3. CALCULO DE CARGOS ADICIONALES-ITBIS							\$ 5.237,38
	BGV	base gravable	%	10		\$ 27.565,16	
	ITBIS.BGV	ITBIS de la base gravable	%	19		\$ 5.237,38	
OBSERVACIÓN: base gravable en la venta y prestación de servicios para el IVA, contando con un IVA de 19%.							

TOTAL COSTO UNITARIO DE UNIDAD CONSTRUCTIVA							\$ 280.888,94
---	--	--	--	--	--	--	---------------

## Salario y prestaciones de los trabajadores

SALARIOS EN EL AREA ELECTRICA-PROMEDIOS			
CARGO	MENSUAL	HORA	DIA
TECNICO ELECTRICISTA T3	\$ 1.200.000,00	\$ 6.818,18	\$ 54.545,45
LINIERO ELECTRICISTA T5	\$ 1.800.000,00	\$ 10.227,27	\$ 81.818,18
SUPERVISOR INGENIERO	\$ 2.400.000,00	\$ 13.636,36	\$ 109.090,91
CAPATAZ ELECTRICISTA	\$ 1.600.000,00	\$ 9.090,91	\$ 72.727,27
AYUDANTE ELECTRICISTA	\$ 800.000,00	\$ 4.545,45	\$ 36.363,64
AYUDANTE LINIERO	\$ 900.000,00	\$ 5.113,64	\$ 40.909,09
OPERADOR CARRO GRUA	\$ 1.345.945,00	\$ 7.647,41	\$ 61.179,32

SALARIO MINIMO VIGENTE-2020	\$ 877.803,00
Jornada ordinaria 48 horas semanales. 8 horas diarias	
SALARIO MINIMO DIARIO-2020	\$ 29.260,00
Jornada ordinaria (diurno) 8 horas diarias	
SALARIO MINIMO HORA-2020	\$ 3.657,00
Jornada ordinaria 6 A.M. – 9 P.M	
AUXILIO MENSUAL	\$ 102.854,00
Jornada ordinaria 48 horas semanales. 8 horas diarias	
AUXILIO DIARIO	\$ 3.428,00
1 Día laboral	

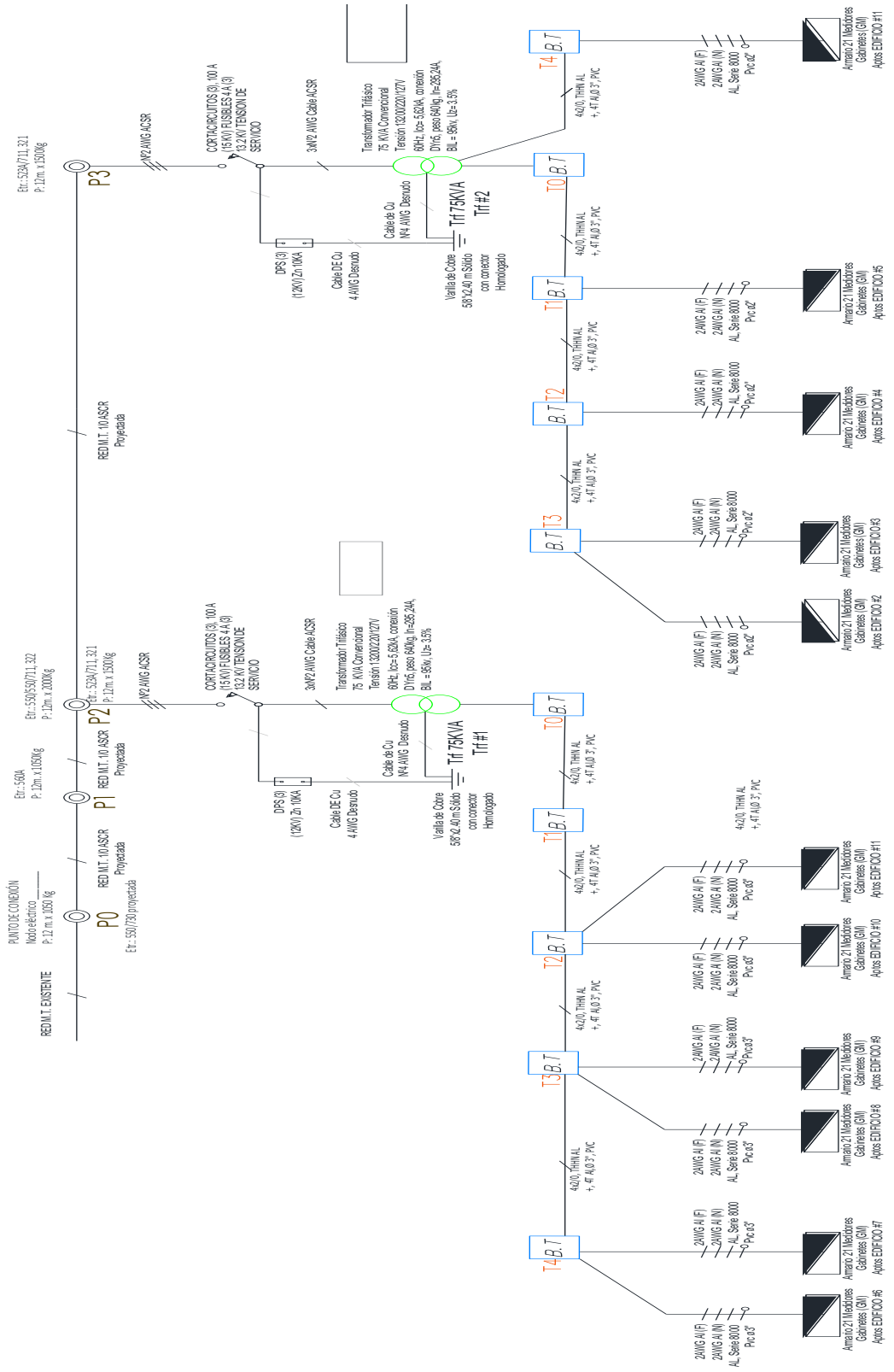
Aportes a seguridad social con el salario mínimo			
SALUD	EMPLEADOR	TRABAJADOR	INDEPENDIENTE
	(8.5%) \$74.613	(4%) \$35.112	(12.5%) \$109.72
Aportes a seguridad social con el salario mínimo			
PENSION	EMPLEADOR	TRABAJADOR	INDEPENDIENTE
	(12%) \$105.336	(4%) \$35.112	(16%) \$140.448

Aportes a seguridad social con el salario mínimo					
RIESGOS PROFESIONALES	RIESGO I	RIESGO II	RIESGO III	RIESGO IV	RIESGO V
	\$ 4.582	\$ 9.164	\$ 21.383	\$ 38.184	\$ 61.095
CAJA DE COMPESACIONES	(4%) \$35.112 mensual				





# DIAGRAMA UNIFILAR GENERAL



## Cuadro de resumen, distribución eléctrica

CUADRO DE RESUMEN				
PROYECTO	Sistema de distribución electrico de la urbanizacion residencial PRISMA			
FACTIBILIDAD: 1031236				
RED DE MEDIA TENSIÓN PROYECTADA				
LONGITUD	CALIBRE	TIPO DE RED	ACSR AEREA	
186 m	1/0 ACSR	TIPO DE CONEXIÓN	FFF	
TRANSFORMADORES				
PROYECTADOS	CANTIDAD	KVA	RELACIÓN DE TRAFO	
	2	75	13200/220/127 V	
RED DE BAJA TENSIÓN PROYECTADA				
LONGITUD	400	TIPO DE RED	TRENZADA AEREA	
CALIBRE	2/0 AWG XLPE	TIPO DE CONEXIÓN	FFFN	
USO FINAL				
PROYECTADOS	TIPO DE CONEXIÓN	TIPO DE SERVICIO	KVA INST	KVA TOTAL INST
220	FN	RESIDENCIAL	73,5	132
ELEMENTOS DEMAS AREAS	FFF,FFN,FF,FN	ZONA COMUNES	58,42	

