

APOYO COMO INGENIERO CIVIL EN FORMACIÓN, EN EL CONTROL E INSPECCIÓN DE OBRAS CIVILES, PARA LA CONSTRUCCIÓN DE UNIDADES SANITARIAS EN EL MUNICIPIO DE TÁMARA DEPARTAMENTO DE CASANARE.

EDWIN ARTURO BENÍTEZ CHAVÍTA

UNIVERSIDAD DE PAMPLONA
FACULTAD DE INGENIERÍAS Y ARQUITECTURA
DEPARTAMENTO DE INGENIERÍA CIVIL Y AMBIENTAL
PROGRAMA DE INGENIERÍA CIVIL
PAMPLONA
2015

APOYO COMO INGENIERO CIVIL EN FORMACIÓN, EN EL CONTROL E INSPECCIÓN DE OBRAS CIVILES, PARA LA CONSTRUCCIÓN DE UNIDADES SANITARIAS EN EL MUNICIPIO DE TÁMARA DEPARTAMENTO DE CASANARE.

EDWIN ARTURO BENÍTEZ CHAVÍTA

Proyecto presentado como requisito de trabajo de grado para optar al título de Ingeniero Civil

Director Académico
EDGAR PÉREZ FLÓREZ
Ingeniero Civil

UNIVERSIDAD DE PAMPLONA
FACULTAD DE INGENIERÍAS Y ARQUITECTURA
DEPARTAMENTO DE INGENIERÍA CIVIL Y AMBIENTAL
PROGRAMA DE INGENIERÍA CIVIL
PAMPLONA
2015

Nota de Aceptación:

Firma Presidente de Jurado

Firma del Jurado

Firma del Jurado

DEDICATORIA

Este trabajo lo dedico primeramente a Dios, por haberme guiado en mi proceso de formación, llenándome de sabiduría y entendimiento, por los momentos vividos en la Universidad. En especial a mis padres AGAPITO BENÍTEZ DUARTE y ALBERTINA CHAVÍTA OVEJERO por ser quienes a lo largo de toda mi vida han apoyado y motivado mi formación académica, creyeron en mí en todo momento y no dudaron de mis habilidades; a mis hermanos, quienes me impulsaron a alcanzar todas mis metas depositando toda su confianza en mí, por su apoyo incondicional, consejos, tiempo, comprensión y esfuerzos para poder alcanzar el anhelado logro.

Y a todas aquellas personas que de una u otra manera me acompañaron en este proceso de formación, con sus frases de aliento y su espíritu de colaboración y sobre todo a quienes me brindaron su apoyo en cada una de las etapas de mi carrera y creyeron en mí.

AGRADECIMIENTOS

A la empresa de servicios públicos de Támara "EPTÁMARA", en cabeza de su gerente el Ing. FERMÍN CRUZ PABÓN y su grupo de trabajo, por darme la oportunidad de realizar mi trabajo de grado y permitirme aplicar mis conocimientos adquiridos durante mi formación académica y poderlos poner en práctica en pro del desarrollo de la empresa, enriqueciendo mi preparación como profesional.

Al ingeniero EDGAR PERÉZ FLORÉZ, por su colaboración, confianza, apoyo y por compartir su experiencia en pro de mi crecimiento profesional, generando nuevos conocimientos.

A mis familiares, compañeros y amigos, quienes gracias a su colaboración, apoyo, ánimo y compañía, hicieron parte de mi formación como persona y profesional.

A la Universidad de Pamplona, por mi formación académica impartida, y a todos los docentes que intervinieron en mi educación e instruyeron haciendo enriquecedor mi proceso como profesional.

A todas aquellas personas que de una u otra manera, hicieron parte de la culminación de ésta meta.

MUCHAS GRACIAS A TODOS...

CONTENIDO

RESUMEN	14
INTRODUCCIÓN	15
1. PRELIMINARES	16
1.1 TÍTULO	16
1.2 PLANTEAMIENTO DEL PROBLEMA	16
1.2.1 FORMULACIÓN DEL PROBLEMA	17
1.3 JUSTIFICACIÓN	17
1.4 OBJETIVOS	18
1.4.1 OBJETIVO PRINCIPAL	18
1.4.2 OBJETIVOS ESPECÍFICOS	18
2. MARCO REFERENCIAL	19
2.1 ANTECEDENTES	19
2.2 MARCO CONTEXTUAL	21
2.2.1 GEOGRAFÍA DEL MUNICIPIO	21
2.2.1.1 Descripción Física	21
2.2.1.2 Límites del municipio	21
2.2.2 PRESENTACIÓN DE LA EMPRESA	24
2.2.2.1 Misión	24
2.2.2.2 Visión	24
2.2.2.3 Política de Calidad	24
2.2.2.4 Principios	24
2.2.2.5 Valores	25
2.2.2.6 Objetivos de calidad	25
2.2.2.7 Organigrama	26

2.3 MARCO TEÓRICO	26
2.3.1 FUNCIONES Y RESPONSABILIDADES DE RESIDENCIA DE OBRA	27
2.4 MARCO LEGAL	29
3. METODOLOGIA	30
3.1 ANTECEDENTES DE LA PASANTÍA	31
3.1.1 FUNCIONES ESPECÍFICAS DEL INGENIERO RESIDENTE DE OBRA	31
3.1.1.1 Características Principales del Ingeniero Residente de Obra	31
3.1.1.2 Responsabilidades Generales del Ingeniero Residente de Obra	32
3.1.1.3 Funciones Específicas del Ingeniero Residente de Obra	34
3.1.1.4 Deberes del Ingeniero Residente de Obra	36
3.1.1.5 Actividades de Campo Relacionadas con el Ingeniero Residente	37
4. DISEÑO METODOLOGICO PRELIMINAR	38
4.1 DISEÑO METODOLOGICO APLICADO	39
4.1.1 MODALIDAD	39
4.1.1.1 Pasantía	39
4.1.2 APORTE	39
4.1.3 TÉCNICAS DE RECOLECCIÓN	39
4.1.4 INSTRUMENTOS DE RECOLECCIÓN	40
4.1.5 TÉCNICAS DE ANÁLISIS E INTERPRETACIÓN	40
5. RECURSOS	42
5.1 MATERIAL TECNOLÓGICO Y DIDÁCTICO	42
5.2 INSTITUCIONALES	42
5.3 FINANCIEROS	42
5.4 PERSONAS QUE INTERVIENEN EN EL PROCESO	43
5.4.1 AUTOR	43
5.4.2 DIRECTOR	43
5.4.3 JURADOS	43

5.4.4 SUPERVISOR	43
6. ACTIVIDADES REALIZADAS EN LA PASANTÍA	44
6.1 TAREAS DE SEGUIMIENTO DE LAS OBRAS	44
6.1.1 DOCUMENTACIÓN	44
6.1.2 PLANOS DE DISEÑO	44
6.1.3 REVISIÓN PRESUPUESTOS DE OBRA	45
6.1.4 PROGRAMACIÓN DE OBRA	45
7. INFORMACIÓN DEL CONTRATO	46
7.1 CONTRATO INTERADMINISTRATIVO N° 001 DE 2014	46
7.1.1 SOLUCIONES INDIVIDUALES DE UNIDADES SANITARIAS	48
7.1.2 FORTALECIMIENTO, OPTIMIZACIÓN Y MEJORAMIENTO DEL SISTEMA DE ALCANTARILLADO URBANO DEL MUNICIPIO	49
8. CONTROL E INSPECCIÓN DE LAS OBRAS	50
8.1 SEGUIMIENTO A LA CONSTRUCCIÓN DE UNIDADES SANITARIAS DEL CONTRATO INTERAMINISTRATIVO N° 001 DE 2014 PRE INVERSIÓN SOLUCIONES INDIVIDUALES DE UNIDADES SANITARIAS	50
8.1.1 ACTIVIDADES REALIZADAS EN LA EJECUCIÓN DEL PROYECTO	51
8.2 SEGUIMIENTO A LA CONSTRUCCIÓN DE ACOMETIDAS SANITARIAS, LIMPIEZA Y MANTENIMIENTO DE POZOS DE INSPECCIÓN DEL ALCANTARILLADO URBANO DEL CONTRATO INTERAMINISTRATIVO N° 001 DE 2014 PRE INVERSIÓN AMPLIACIÓN, REPOSICIÓN Y MANTENIMIENTO DEL SISTEMA DE ALCANTARILLADO DEL MUNICIPIO	68
8.2.1 ACTIVIDADES REALIZADAS EN LA EJECUCIÓN DEL PROYECTO	69
9. PRESUPUESTOS Y CANTIDADES DE OBRA	74
9.1 PRESUPUESTO	74
9.2 CANTIDADES DE OBRA	75
9.3 PRESUPUESTO Y CANTIDADES DE OBRA PARA LA CONSTRUCCIÓN DE UNIDADES SANITARIAS	76

9.3.1 ANALISIS DE PRECIOS UNITARIOS APU'S PARA LA CONSTRUCCIÓN DE UNIDADES SANITARIAS	77
9.4 PRESUPUESTO DE MANO DE OBRA PARA LA CONSTRUCCIÓN DE ACOMETIDAS SANITARIAS, MANTENIMIENTO Y LIMPIEZA DE POZOS DE INSPECCIÓN	98
9.4.1 ANALISIS DE PRECIOS UNITARIOS APU'S DE MANO DE OBRA PARA LA CONSTRUCCIÓN DE ACOMETIDAS SANITARIAS, MANTENIMIENTO Y LIMPIEZA DE POZOS	99
10. ESPECIFICACIONES TÉCNICAS DE DISEÑO PARA LA CONSTRUCCIÓN DE UNIDADES SANITARIAS	104
GLOSARIO	111
CONCLUSIONES	113
BIBLIOGRAFÍA	114
ANEXOS	115
ANEXO 1: DISEÑO ANTERIOR DE UNIDAD SANITARIA	116
ANEXO 2: DISEÑO UTILIZADO EN EL PROYECTO	117
ANEXO 3: PERFIL DE ACOMETIDA SANITARIA	118
ANEXO 4: APU'S CONCRETO DE 3000 PSI Y MORTERO DE RELACIÓN 1:4	119
ANEXO 5: UNIDADES SANITARIAS TERMINADAS	121
ANEXO 6: CONSTRUCCIÓN CAJAS DE INSPECCIÓN	123
ANEXO 7: INSTALACIÓN SILLA YEE Y TUBERIA NOVAFORT	125
ANEXO 8: MANTENIMIENTO Y LIMPIEZA DE POZOS DE INSPECCIÓN	126

LISTA DE IMÁGENES

Imagen 1: Ubicación de Támara en Colombia	22
Imagen 2: Ubicación de Támara en Casanare	23
Imagen 3: Municipio de Támara Casanare	23
Imagen 4: Organigrama Empresa de Servicios Públicos de Támara	26
Imagen 5: Ubicación del sitio y Replanteo del terreno	51
Imagen 6: Trazado de Bases y hechura de chambas para Viga de Arrastre y Tubería Sanitaria	52
Imagen 7: Tubería Sanitaria	53
Imagen 8: Fundición de vigas de Cimentación	54
Imagen 9: Mampostería	55
Imagen 10: Fundición de Columnas	56
Imagen 11: Construcción cajas de Inspección	57
Imagen 12: Formaleta y Fundición de Placa con Instalaciones Eléctricas	58
Imagen 13: Frisos e Instalación de Tubería – Agua Potable	59
Imagen 14: Instalación Puertas Metálicas, friso parte externa	60
Imagen 15: Piso en concreto e=0.10 mts	61
Imagen 16: Enchape de Muros y Pisos	62
Imagen 17: Aplicación Pintura Vinilo tipo 1	63
Imagen 18: Instalación de puntos Hidráulicos y Tanque Elevado	64
Imagen 19: Instalación de Sanitario y Lavamanos	65
Imagen 20: Instalación del Cableado y Accesorios de la parte Eléctrica	66
Imagen 21: Fachada Terminada Unidad Sanitaria	67
Imagen 22: Excavación de zanja para Acometida Sanitaria	69
Imagen 23: Instalación Silla Yee a la Tubería principal del Alcantarillado	70
Imagen 24: Instalación de Tubería apisonado y tapado de chamba para la Acometida	71
Imagen 25: Construcción cajas de Inspección	72
Imagen 26: Limpieza de Pozos	73
Imagen 27: Vista en planta Ejes y Cimentaciones	105
Imagen 28: Instalaciones Hidráulicas y Sanitarias	106
Imagen 29: Instalaciones Eléctricas	107
Imagen 30: Corte Sección A-A	108
Imagen 31: Detalles de cimentación, Secciones de Viga y Columna	109
Imagen 32: Fachada Unidad Sanitaria	110
Imagen 33: Vista frontal diseño anterior de Unidad Sanitarias	116
Imagen 34: Vista frontal diseño utilizado en el proyecto	117

Imagen 35: Perfil de Acometida Sanitaria	118
Imagen 36: Unidades Sanitarias Terminada	121
Imagen 37: Construcción Cajas de Inspección	123
Imagen 38: Instalación de tubería y silla Yee	125
Imagen 39: Mantenimiento y Limpieza de pozos de Inspección	126

LISTA DE TABLAS

Tabla 1: Cronograma Global de Actividades	30
Tabla 2: Recursos Materiales Utilizados	42
Tabla 3: Proyectos Generales del contrato Interadministrativo	47
Tabla 4: Relación Ítems, Cantidades y Precios	48
Tabla 5: Relación Ítems, Cantidades y Precios	49
Tabla 6: Cantidades de Obra y Presupuesto	76
Tabla 7: Localización y Replanteo	77
Tabla 8: Excavación Manual en Conglomerado	78
Tabla 9: Relleno en Material de Río	79
Tabla 10: Viga de Amarre en Concreto para Cimentación	80
Tabla 11: Placa Entrepiso	80
Tabla 12: Placa Contra Piso	81
Tabla 13: Columnas en Concreto 3000 psi	82
Tabla 14: Muro en Bloque n° 4	83
Tabla 15: Friso Muros y bajo Placa	84
Tabla 16: Goteros bajo la Placa	84
Tabla 17: Enchape de Pisos y Muros	85
Tabla 18: Pintura con Vinilo en Muros y bajo la Placa	86
Tabla 19: Carpintería Metálica	87
Tabla 20: Punto de Desagüe de 2"	87
Tabla 21: Punto de Desagüe de 3"	88
Tabla 22: Punto de Desagüe de 4"	89
Tabla 23: Instalación Tubería Sanitaria de 4"	90
Tabla 24: Puntos Hidráulicos de Agua Fría	91
Tabla 25: Suministro e Instalación de Tanque elevado de 500 Lts	92
Tabla 26: Caja de Inspección	93
Tabla 27: Suministros e Instalación de Sanitario	93
Tabla 28: Suministro e Instalación de Lavamanos	95
Tabla 29: Suministro e Instalación de Ducha	96
Tabla 30: Suministro e Instalación de Incrustaciones para Baño	96
Tabla 31: Suministro e Instalación de punto Eléctrico	97
Tabla 32: Presupuesto de Mano de Obra para la construcción de Acometidas Sanitarias, Mantenimiento y Limpieza de pozos	98
Tabla 33: Excavación Manual en Tierra	99
Tabla 34: Relleno en Material Local	100

Tabla 35: Construcción Caja de Inspección	101
Tabla 36: Instalación Tubería PVC Novafort	101
Tabla 37: Instalación de Silla Yee	102
Tabla 38: Mantenimiento y Limpieza de Pozos	103
Tabla 39: Análisis de Precios Unitarios APU'S para 1 M3 de Concreto	119
Tabla 40: Análisis de Precios Unitarios APU'S para 1 M3 de Mortero Relación 1:4	120

RESUMEN

TITULO: APOYO COMO INGENIERO CIVIL EN FORMACIÓN, EN EL CONTROL E INSPECCIÓN DE OBRAS CIVILES, PARA LA CONSTRUCCIÓN DE UNIDADES SANITARIAS EN EL MUNICIPIO DE TÁMARA DEPARTAMENTO DE CASANARE.

AUTOR: EDWIN ARTURO BENÍTEZ CHAVÍTA

FACULTAD: INGENIERIAS Y ARQUITECTURA

Como proyecto de grado en modalidad pasantía, se realizaron labores de Ingeniero Residente, para llevar el control e inspeccionar obras en ejecución a cargo de la Empresa de Servicios Públicos de Támara.

Este trabajo se realizó con el fin de llevar un control e inspección de obras civiles, para la construcción de unidades sanitarias, donde se complementan, confrontan y aplican los conocimientos académicos adquiridos durante la formación en la Universidad, dando apoyo a la Empresa de Servicios Públicos en labores como Ingeniero Residente, donde se realizaran seguimientos a obras en ejecución a cargo de la Empresa, dando acompañamiento a todas las etapas proyectadas en los contratos, así mismo, se hicieron reconocimientos a las zonas de ejecución de los proyectos, se manejó la documentación, presupuestos y cantidades de obra, planos y demás documentación existente.

El trabajo detalla e ilustra los procedimientos técnicos y administrativos que se realizaron durante el desarrollo de la pasantía, en la ejecución de los proyectos para el mejoramiento, mantenimiento y la construcción de las diferentes obras adelantadas por la Empresa.

PALABRAS CLAVE: Residente de Obra, Construcción, Supervisión, Mantenimiento, Ejecución y Mejoramiento.

INTRODUCCIÓN

La pasantía, es una modalidad de trabajo de grado, como medio de obtener el título profesional; debe ser planificada, organizada y evaluada, el cual, facilita la incorporación de los estudiantes a un medio de trabajo como una oportunidad que permite intercambiar conocimientos adquiridos entre empresa - estudiante y la puesta en práctica de los mismos, con el fin de validar los conceptos y procesos aprendidos a lo largo de la formación profesional.

La pasantía fue desarrollada en la Empresa de Servicios Públicos de Támara Departamento de Casanare, en el control e inspección de obras civiles para la construcción de Unidades Sanitarias, actuando como Residente de Obra, llevando seguimientos a los procesos constructivos para garantizar cumplimiento a las especificaciones técnicas y diseños del proyecto.

Se elaboraron actividades para la revisión de presupuestos, análisis de precios Unitarios (APU'S), cantidades de obra, programación de obra, igualmente se realizaron visitas de obra para la inspección de los avances de obra y verificación de los procesos constructivos con el fin de garantizar una obra civil de calidad. La revisión se realizó en los aspectos técnicos, administrativos y financieros.

1. PRELIMINARES

1.1 TÍTULO

Apoyo como ingeniero civil en formación, en el control e inspección de obras civiles, para la construcción de unidades sanitarias en el Municipio de Támara Departamento de Casanare.

1.2 PLANTEAMIENTO DEL PROBLEMA

Para nadie es un secreto que en Colombia los gobiernos manejan a su antojo los diferentes puestos de trabajo, la cual son ocupados por personal que escoge el mandatario de turno, sin tener en cuenta que las personas tengan los conocimientos necesarios para ejercer dichos cargos. Este inconveniente se ve reflejado en las empresas que tienen apoyo del gobierno como es el caso de la Empresa de Servicios Públicos de Támara "EPTÁMARA SAS E S P", la cual cuenta con una persona idónea para ejercer tan importante cargo de Gerente de la Empresa, el problema está en que no cuente con el apoyo de las personas que tenga su cargo para que funcione eficientemente.

Támara es un municipio del departamento de Casanare que no está exento de la problemática anteriormente mencionada, por lo cual, esta prestigiosa Empresa no cuenta con un profesional de apoyo para que se encargue de supervisar las diferentes obras civiles, debido a que el gerente tiene como función labores administrativas que contemplan la de gestionar, asesorar, supervisar y mantener un buen ambiente de trabajo para que el funcionamiento de la Empresa sea eficiente. Teniendo que la Empresa maneja actualmente varios proyectos, en la cual se encuentra LA CONSTRUCCIÓN DE UNIDADES SANITARIAS EN EL MUNICIPIO DE TÁMARA, por lo anterior la Empresa EPTÁMARA, no cuenta con un profesional de apoyo en Ingeniería Civil para realizar las diferentes actividades que requiere este proyecto, es por eso que se diseñará una propuesta de acompañamiento técnico, para la verificación de los procesos constructivos en ejecución.

1.2.1 FORMULACIÓN DEL PROBLEMA

¿Qué soluciones habrá con el apoyo de un estudiante en formación de Ingeniería Civil a la Empresa de Servicios de Támara "EPTÁMARA SAS E S P" en el control e inspección de obras civiles?

1.3 JUSTIFICACIÓN

En ayuda a la población Tamareña y a la empresa de servicios públicos, se llevará un acompañamiento técnico en el control e inspección de obras civiles para brindar los conocimientos adquiridos durante la formación en la Universidad y ponerlos a disposición de su capacidad intelectual, humana y generadora de ideas para ser utilizadas en el desarrollo y crecimiento como profesional.

La pasantía nos permite un ejercicio real por parte de los estudiantes, para fortalecer y validar las competencias fundamentales del estudiante con miras a tener mayor certeza en cuanto a sus posibilidades de éxito en el ejercicio profesional.

La pasantía, como trabajo de grado, va enfocada a la labor a realizar como ingeniero civil, velando por el mejoramiento de la calidad de vida de la población Tamareña, al brindar a la comunidad, comodidad en el entorno donde viven demostrando la capacidad de aportar progreso a la sociedad, garantizando correctos desempeños, donde se verifique el buen funcionamiento de las obras, las que deben cumplir en cantidad, calidad y resistencia de la misma.

Se espera que por medio del control e inspección de las obras, mantenimiento, optimización, el análisis, cálculos de cantidades de obra y presupuestos, se pueda llegar a la terminación de las obras civiles, ideadas para beneficiar a la comunidad, ayudando a mejorar su entorno y tener una mejor calidad de vida, la cual es de gran importancia, en cuanto al impacto que se genera para el desarrollo de la región.

1.4 OBJETIVOS

1.4.1 OBJETIVO PRINCIPAL

Apoyar como ingeniero civil, en el control e inspección de obras civiles, para la construcción de unidades sanitarias en el Municipio de Támara Departamento de Casanare.

1.4.2 OBJETIVOS ESPECÍFICOS

- Realizar visitas de obra, para la supervisión y el seguimiento permanente en el que se vela por el cumplimiento y su adecuado proceso constructivo.
- Verificar los procesos constructivos y de diseño, para el cumplimiento del cronograma y programación de la obra asignada, con el fin de garantizar que las obras se ejecuten correctamente.
- Comprobar que las especificaciones técnicas necesarias para las obras, correspondan con la información existente en los contratos, planos y diferentes condiciones para el desarrollo del proyecto.
- Brindar acompañamiento a la Empresa de Servicios Públicos de Támara "EPTÁMARA", en la realización de actividades administrativas que permitan el buen desarrollo de los proyectos.

2. MARCO REFERENCIAL

2.1 ANTECEDENTES

Támara configurado como pueblo de indios y punto de referencia de las autoridades Españolas de Santa Fe cuando de los llanos se trata, mostró un auge importante en su tributación que permite afirmarse como el núcleo provincial de más dinámica social, según Historiadores "los Indígenas que habitaban los alrededores de Támara recolectaban hasta 160 cargas de algodón al año, que se enviaban a los pueblos indígenas de la cordillera. En 1571 se enviaron 6.825 arrobas de lienzo solo a los caciques de Chita, Pueblo donde los indígenas pagaban tributo con frazadas". Este auge de Támara y en General de los primeros pueblos de Casanare se mantuvo hasta mediados del siglo XVIII, parece ser que hubo sobresaltos y depresiones propias de procesos funcionales de la época.

Hay un acontecimiento interesante hacia 1.621. Que a mi juicio es el preámbulo y unas razones para concederle a los Jesuitas los Pueblos de los Llanos. El propio Arzobispo de Santa Fe de Bogotá don Fernando Arias de Ugarte visitó a Chita para cerciorarse de la Situación de los Indígenas sometidos a la autoridad española, que al darse cuenta de la ignominia y el estado de gentilidad, le propuso al director de los Jesuitas en Santa fe que se encargaran de estos pueblos, fue así como en 1.624 se concreta la negociación para que se responsabilizaran de los pueblos de Chita, Támara, Morcote y Pauto. En el año de 1.625 arribaron a los jesuitas a los pueblos anteriormente mencionados, Corsaní nos narra las responsabilidades de cada uno de ellos "el Padre Joseph Tobahina y Miguel Gerónimo de Tosola de Chita: El padre Diego de Acuña, de Morcote: el Padre José Dadey cargó sobre sí lo más difícil, que fueron Támara, Paya y Pisba. Los misioneros se encontraron con tierras muy fértiles y ricos que bien supieron explotarlos, así lo manifestaron "la Tierra fértil, singularmente de algodón que abunda con excesos y que era tributo, que pagaban los indios al Rey o a los encomenderos, que estos se aprovechaban en gruesas cantidades" Así fue que inicio este proceso misional que ayudó a fortalecer nuestro pueblo de Támara y que nos ha permitido existir por más de 400 años. El accionar de conquistadores, colonos, curas seculares, órdenes religiosas, caciques y capitanes de indios, escoltas militares, autoridades locales y regionales fueron parte activa y decisiva de nuestro pasado colonial, para dar paso a un periodo Republicano un poco más sosegado y silencioso.

Para irrumpir el siglo que termina como el núcleo urbano más importante de Casanare y manteniendo su preponderancia hasta hace

aproximadamente cuatro décadas, cuando fue desplazada por núcleos urbanos muy jóvenes que surgieron, producto de las migraciones generadas por la violencia y que muy pronto adquirieron una dinámica propia bajo los lineamientos de la modernidad. Sin embargo, Támara, hoy se sostiene y la historia vivida la mantiene como autoridad indiscutible en el esclarecimiento del proceso histórico del Departamento de Casanare.

Para los pobladores contemporáneos Támara, es y seguirá siendo una municipalidad cargada de historia que la mantiene en un lugar preponderante en el contexto regional. Es necesario tener claridad sobre este proceso histórico y del cual muy poco se ha estudiado, sin embargo en la mentalidad colectiva de nuestros coterráneos hay un punto de partida del proceso fundacional, que ha hecho carrera y que se mantiene aún. Sin querer entrar en polémica, es necesario aportar nuevos elementos que nos permitan consolidar una hipótesis que aglutine y cohesione una serie de documentos e informaciones para poder sostener una reseña histórica sólida y que dé cuenta al máximo de nuestra Génesis como pueblo.

(1)

Támara fue fundada hacia el año de 1628, lo que le da una gran riqueza histórica de 386 años, tiene una población aproximada de 10000 habitantes, con una temperatura promedio de 21° C, lo que hace de este lugar un atractivo para la población de la región, ya que es el único municipio con un clima privilegiado en un entorno llanero. Considerada una joya arquitectónica y municipio pintoresco encontramos a "TÁMARA" enmarcada por sus calles empedradas y antiguas casonas ubicadas en medio de hermosos paisajes e impregnadas de su olor a café tostado. Se puede divisar desde su hermoso parque "El Cerro Santa Bárbara" testigo fiel del transcurrir de vida de sus habitantes y de cada uno de los turistas que lo contemplan y visitan en diferentes épocas del año. Cada uno de los rincones de ésta población guarda un valor excepcional es por ello que no se puede dejar de visitar su Iglesia. Para la realización de eventos como conferencias reuniones seminarios se encuentra la "Granja el Tamaro" donde se fomentan diferentes cultivos tecnificados, criaderos de animales y se podrá hacer paseos a caballo por los alrededores.

Támara es la capital cafetera de Casanare, desde tiempos inmemorables, sus habitantes se han dedicado al cultivo del apetecido grano "Variedad Colombia" con técnicas ambientales, que hoy día les ha dado una identidad cultural a sus habitantes. Esta identidad en la década de los

setenta llevó al Municipio de Támara a tener a través de la cooperativa de caficultores bonos equivalentes a Moneda Nacional que eran comercializados como moneda local aprobada por el Banco de la República.

“Protagonista desde el siglo XVII en el proceso de desarrollo de la región, fue declarado por la Asamblea Departamental, mediante ordenanza 057 del 10 de Agosto de 1.999, Patrimonio Histórico Cultural y Arquitectónico de Casanare. (2)

2.2 MARCO CONTEXTUAL

El municipio de Támara cuenta con una población de 10.653 habitantes, el cultivo de café se constituye como la actividad central a la cual gira la economía Municipal, complementada con la producción de ganado de cría y de ceba. De otra parte, productos de consumo o pancoger como la yuca, el plátano, el maíz, y la caña tradicional al igual que las especies menores como los cerdos, cachamas, ovinos y caprinos.

(2)

2.2.1 GEOGRAFÍA DEL MUNICIPIO

2.2.1.1 Descripción Física

El municipio de Támara se localiza al Norte del departamento de Casanare, cuenta con paisajes dentro de los cuales se observan montaña en un 75%, lomerío 20% y valle y piedemonte 5%. Cuenta con una extensión territorial de 1181.81 Km², de las cuales el 0.99031 Km² corresponde al área urbana, el resto de su territorio al área rural, su altura respecto al nivel del mar es de 1156 m.s.n.m., su temperatura promedio es de 21° C. (2)

2.2.1.2 Límites del Municipio

Norte: Municipio de Sácama.

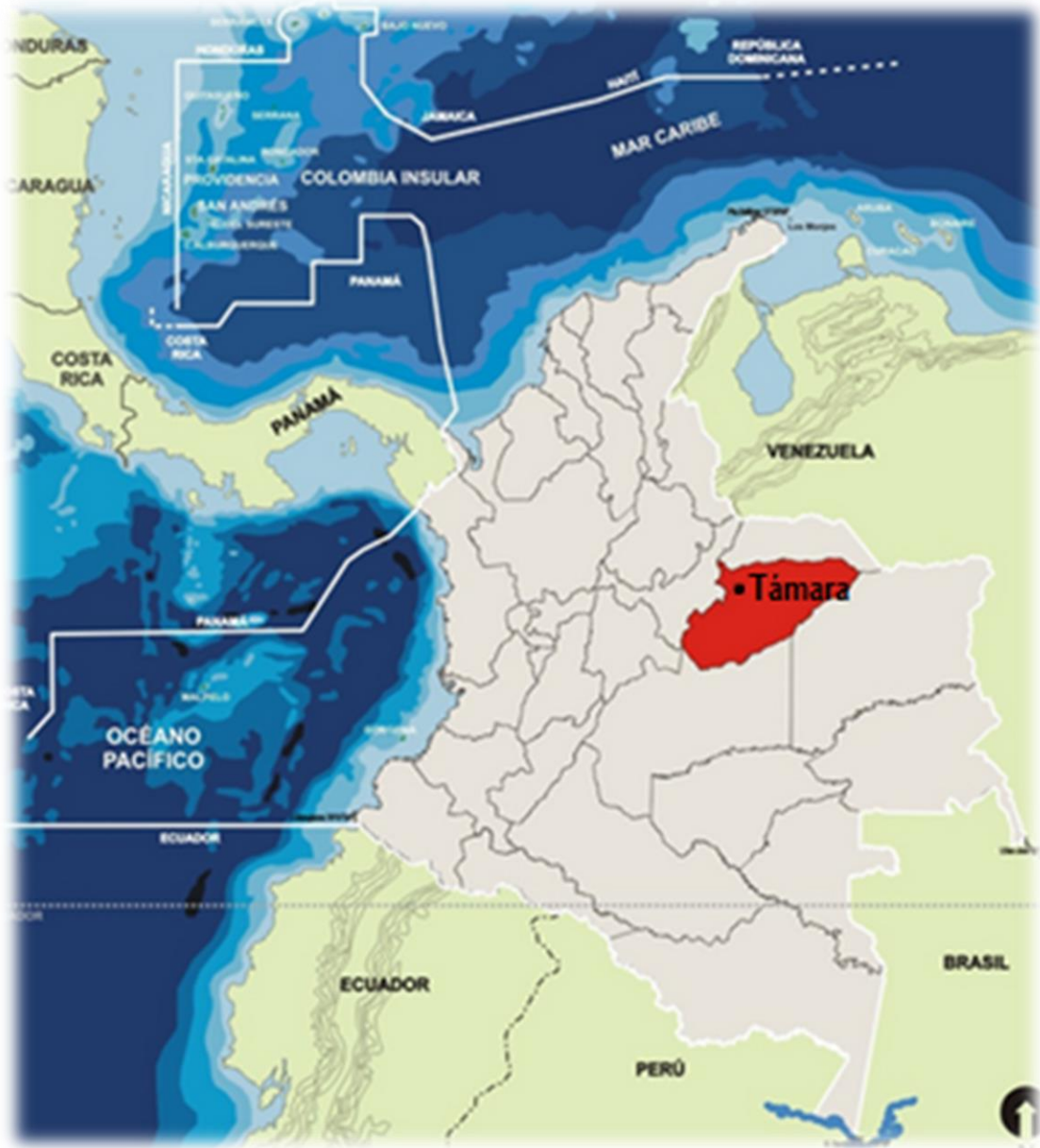
Sur: Municipios de Nunchía a 80 km y Paya.

Oriente: Municipios de Pore a 50 km y Paz de Ariporo a 70 km.

Occidente: Departamento de Boyacá.

La distancia de referencia que dista de la capital del departamento Casanare “Yopal”, es de aproximadamente 95 Km, por carretera. (2)

Imagen 1: Ubicación de Támara en Colombia



Fuente: (5) Sociedad Geográfica Colombiana

2.2.2 PRESENTACIÓN DE LA EMPRESA

2.2.2.1 Misión

Prestar en su área de cobertura, servicios públicos domiciliarios de acueducto, alcantarillado, aseo y aquellos afines de acuerdo con su conveniencia financiera estratégica, generando rentabilidad sin detrimento de la calidad para cumplir con su función social como prestadora de servicios esenciales que contribuyan a mejorar la calidad de vida de la comunidad, el desarrollo sostenible de la región y el bienestar de sus trabajadores. (3)

2.2.2.2 Visión

Ser en cuatro años la mejor empresa pública municipal del norte de Casanare, en la prestación de servicios domiciliarios de acueducto, alcantarillado y aseo por su excelencia en la atención oportuna y satisfacción a los requerimientos de los clientes y usuarios, calidad permanente, capacidad competitiva y óptima productividad. Ser administrada con enfoque empresarial que la conduzca a lograr su sostenibilidad, rentabilidad, y crecimiento dentro de un clima organizacional que propicie conductas éticas y actuaciones transparentes, que genere en sus empleados sentido de pertenencia, desarrollo profesional y técnico. (3)

2.2.2.3 Política de Calidad

En Empresas Publicas de Támara estamos comprometidos en mejorar la vida de los Tamareños, cumpliendo con los requisitos de nuestros usuarios, a través de la excelencia caracterizándonos con la calidez, el dinamismo, la oportunidad, el seguimiento y evaluación de los mismos. Lo anterior apoyado en la gestión de un talento humano competente que contribuya al mejoramiento continuo institucional. (3)

2.2.2.4 Principios

Calidad e Idoneidad
Fidelidad y Lealtad
Solidaridad

Honestidad
Imparcialidad y Equidad
Respeto y Transparencia
Oportunidad y Cumplimiento
Compromiso y Colaboración
Servicio y Bienestar
(3)

2.2.2.5 Valores

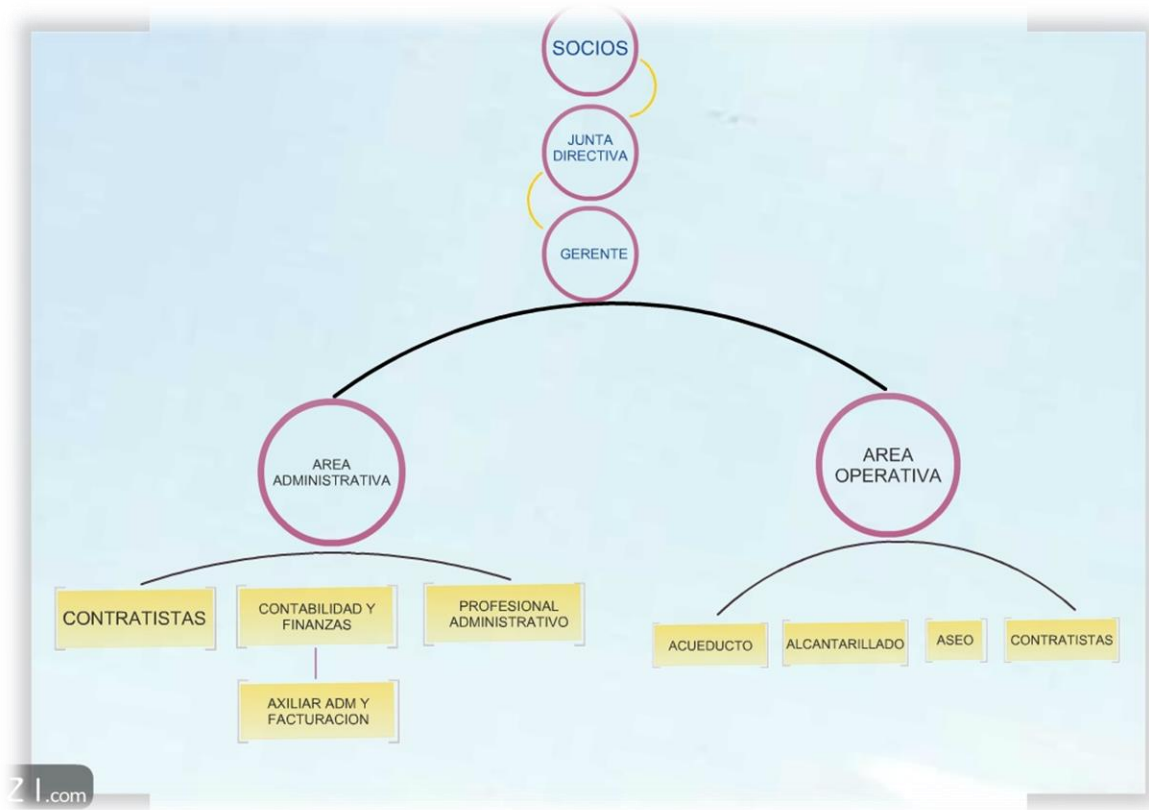
Compromiso Institucional
Actitud y Servicio
Respeto
Honestidad
Trabajo en Equipo
Dinamismo
Efectividad
(3)

2.2.2.6 Objetivos de Calidad

- Incrementar la cobertura y calidad de los programas y proyectos tendientes a satisfacer las necesidades básicas e insatisfechas.
 - Establecer mecanismos de comunicación con la comunidad que permitan identificar efectivamente sus necesidades, ofrecer con calidez dinamismo y oportunidad en su entrega.
 - Mejorar la efectividad de nuestros proyectos mediante el control, en su ejecución y evaluación de un impacto.
 - Mejorar las competencias de talento humano que soporta la gestión institucional.
 - Implementar cuestiones que conlleven al mejoramiento continuo.
 - Alimentar la efectividad de nuestros procesos.
- (3)

2.2.2.7 Organigrama

Imagen 4: Organigrama Empresa de Servicios Públicos de Támara



Fuente: Empresa de Servicios Públicos de Támara (3)

2.3 MARCO TEÓRICO

La construcción es una de las más importantes industrias en el mundo. Ninguna actividad de la ingeniería civil por pequeña que sea, esta desligada de la construcción puesto que diseños, proyectos, estudios financieros y técnicos, y muchas otras actividades tienen como objetivo la construcción de una obra.

(4, Alberto Sarria M)

2.3.1 FUNCIONES Y RESPONSABILIDADES DE RESIDENCIA DE OBRA

- Realizar la adecuación de los diseños, ejecutando los cambios que estos requieran.
- Elaborar el plan de calidad correspondiente al proyecto a desarrollar y controlar dicho documento asegurando que los cambios sean identificados generando una versión actualizada para el manejo de esta en la obra.
- Revisar el presupuesto inicial y proponer modificaciones para ajustes antes de iniciar la ejecución de las obras.
- Planear, dirigir y supervisar los diferentes capítulos de la obra.
- Proponer los contratistas para participar en las licitaciones de la obra e invitarlos a ofertar. Elaborar y presentar ante el comité el cuadro comparativo de propuestas con las ofertas recolectadas.
- Elaborar el borrador de contrato de cada actividad a contratar en la obra a su cargo.
- Planear y supervisar el trabajo realizado por el personal de la obra.
- Supervisar que el personal a su cargo cumpla todas las actividades y reglamentos del programa de Salud Ocupacional establecido por la Compañía.
- Controlar costos incurridos de la obra para ajuste a presupuesto.
- Coordinar y asegurar el control de Calidad de los trabajos ejecutados en la obra.
- Velar por el cumplimiento del cronograma establecido para la ejecución de la obra.
- Controlar y autorizar las solicitudes de materiales necesarios para la obra.
- Supervisar el movimiento de almacén.

- Supervisar y verificar los cortes de obra.
- Elaborar las planillas para el pago de contratistas.
- Asegurar el cumplimiento y rendimiento de los equipos utilizados en la obra.
- Participar y presentar los informes requeridos en el comité de obra.
- Realizar la liquidación de los contratos.
- Realizar la evaluación de los contratistas que participaron en el desarrollo de la obra cuando la actividad esté terminada.
- Supervisar el cumplimiento del plan de Salud Ocupacional de la Compañía en las obras a su cargo.
- Establecer y Coordinar la Seguridad Industrial de la obra.
- Vigilar el desempeño del personal a su cargo y tomar acciones correctivas cuando se requiera.
- Desarrollar la gestión necesaria para alcanzar los objetivos y metas trazadas dentro del Proceso de Construcción y que contribuyen al logro de los objetivos globales de la organización.
- Planificar, participar y ejecutar las actividades necesarias para el cumplimiento del Sistema de Gestión de la Calidad establecido en la empresa y responder por las actividades que le fueron asignadas en los procedimientos, guías o instructivos establecidos.
- Liderar actividades tendientes al cumplimiento de la misión, visión, principios y valores organizacionales.
- Desarrollar cualquier otra responsabilidad que le sea asignada por su jefe inmediato.

(6)

2.4 MARCO LEGAL

- (Ley 115 de 1994, en su artículo 5º, numeral 11) Señala dentro de los fines de la educación, la formación en la práctica del trabajo, mediante la cual se adquieren los conocimientos técnicos y habilidades, como fundamento del desarrollo individual y social.
- (Resolución Orgánica 5456 del 07 de febrero del 2003) La implementación de la modalidad de pasantías o judicaturas de los estudiantes de último año o con terminación y aprobación de estudios universitarios; que la implementación de las pasantías o judicaturas constituye una herramienta eficaz que permite, por una parte, el mejoramiento de la función pública encomendada a este Órgano de Vigilancia y de Control Fiscal, a partir del aprovechamiento de las capacidades de los estudiantes o egresados y por otra, contribuir con la educación integral de los colombianos y las políticas sociales del Gobierno, creando espacios de participación para la juventud.
(7)
- (Acuerdo N° 186 del 2 de diciembre de 2005) Bajo las atribuciones legales que le confieren al Consejo Superior de la misma. Donde se permite la realización del trabajo de grado en la modalidad de pasantía, consignado en el Capítulo VI, Artículo 36, literal D que establece la modalidad como el ejercicio de una labor profesional del estudiante en una empresa, durante un período de tiempo.
(8)
- Para el desarrollo de las prácticas, pasantías o judicatura se podrán celebrar contratos de prestación de servicios, observando los principios rectores de la Contratación Estatal y de la Función Administrativa, tal como lo disponen el artículo 209 de la Constitución Política, la Ley 80 de 1993, la Ley 190 de 1995 y la Ley 489 de 1998. (9)
- Para la selección de los estudiantes o egresados se tendrán en cuenta, entre otros, los siguientes requisitos: El aspirante deberá acreditar, mediante certificado expedido por la correspondiente Institución Educativa, el semestre cursado y el promedio académico ponderado. Igualmente, el cumplimiento de las exigencias dispuestas en la Ley 80 de 1993, la Ley 190 de 1995 y demás normas concordantes. (9)

3. METODOLOGIA

La pasantía desarrollada en el municipio de Támara Casanare, en la empresa de servicios públicos de Támara "EPTAMARA", bajo la supervisión del Ingeniero FERMÍN CRUZ PABÓN, gerente de EPTÁMARA, por un periodo de cuatro (4) meses, para dar cumplimiento a los objetivos de la práctica se planteó un cronograma global de trabajo como se muestra a continuación:

Tabla 1: Cronograma Global de Actividades

Nº	ACTIVIDADES	MES	FEBRERO							MARZO							ABRIL							MAYO							JUNIO																											
		SEMANA	1	2	3	4	5	6	7	8	9	10	11	12	13	14	15	16	1	2	3	4	5	6	7	8	9	10	11	12	13	14	15	16	1	2	3	4	5	6	7	8	9	10	11	12	13	14	15	16								
1	Iniciación y ejecución de la pasantía		■	■																																																						
2	Revisión de las actividades a realizar		■	■																																																						
3	Reconocimiento del área de trabajo y funciones a realizar				■																																																					
4	Revisión presupuestos de obra						■	■	■	■																																																
5	Verificación, ajuste o modificación de los planos, y programación si fuese necesario																																																									
6	Supervisión diario de los avances de obra																																																									
7	Control e inspección de ejecución de la obra																																																									
8	Revisión permanente para el cumplimiento del proceso constructivo																																																									
9	Elaboración del informe final de las obras																																																									
10	Entrega del informe de la pasantía a la Universidad de Pamplona																																																									

Fuente: El Autor

3.1 ANTECEDENTES DE LA PASANTÍA

La metodología aplicada en la pasantía es basada en los conocimientos adquiridos en la Universidad y en el proceder de la empresa y sus diferentes actividades para el desarrollo de la misma.

Para la ejecución de proyectos públicos en beneficio de la comunidad, se debe llevar un seguimiento y acompañamiento documentando, con el fin de evaluar las acciones pertinentes para el mantenimiento de las obras, fortaleciendo el área en materia de ejecución y prevención, dando cumplimiento a lo exigido en la parte técnica, administrativa y financiera según lo propuesto en los objetos de los proyectos en ejecución.

Para el desarrollo de la pasantía y según los proyectos de la Empresa de Servicios Públicos de Támara "EPTÁMARA", se hace necesario generar funciones y obligaciones puntuales para el Ingeniero auxiliar de Residencia de obra, tales como: control e inspección detallada de las obras, seguimiento de las obras en ejecución, correcta ejecución de las obras, calidad de los materiales de obra, informes de seguimiento de avances de obra.

3.1.1 FUNCIONES ESPECÍFICAS DEL INGENIERO RESIDENTE DE OBRA

3.1.1.1 Características Principales del Ingeniero Residente de Obra

- Solvencia moral intachable
- Conocimiento de todos los "Documentos de obra"
- Conocimiento de los métodos y procesos de construcción
- Conocimiento y/o asesoramiento sobre las leyes que rigen la industria de la construcción
- Estar atento y alerta en cuanto a las actividades que se desarrollan en la obra
- Estar enterado de los usos y costumbres de la industria de la construcción
- Saber que es parte y no adversario de un equipo

- Poseer una actitud positiva para resolver, dentro de sus capacidades los problemas que se suscitan
- Ser un buen observador y estar dispuesto a escuchar
- Ser puntual y organizado en sus funciones
- Habilidad para obtener y retener documentación
- Ser razonable y considerado, pero firme en sus decisiones
- Estar dispuesto a aprender
- Reconocer las limitaciones de sus funciones

3.1.1.2 Responsabilidades Generales del Ingeniero Residente de Obra

Las responsabilidades del Ingeniero Residente son trascendentales, puesto que él está presente en todo el desarrollo de la obra, las responsabilidades se pueden sectorizar en durante y después de la obra.

Responsabilidades Durante la Obra

- Transferir sus oficinas al sitio de la obra
- Controlar tiempo, costos y calidad
- Ser:
 - Inspector
 - Facilitador
 - Arbitro
 - Oficial de Seguridad
 - Especialista en Costos
 - Buen Administrador
- Mantener toda la documentación del proyecto:
 - Informes Diarios
 - Ordenes de Campo
 - Ordenes de Cambio
 - Memorandos de Seguridad

- Diagrama de Progreso
 - Planos según construido
 - Certificaciones de Pago
 - Remisiones
 - Correspondencia
 - Memos de Trámite
 - Informes de Pruebas
 - Manejo de Materiales
 - Órdenes y entregas de equipo
 - Minutas de Reuniones
 - Otros
- Dirigir y documentar las reuniones
 - Coordinar las fases de la construcción
 - Supervisar las pruebas de todos los equipos y sistemas
 - Otras que apliquen y exija el contrato
 - Preparar y recopilar Manuales de Operación y/o Instrucciones
 - Coordinar entrenamientos al usuario

Responsabilidades Después la Obra

- Entregar garantías, manuales y piezas de reemplazo al dueño
- Coordinar la adquisición de todos los permisos necesarios y operación de todos los equipos
- Recomendar el pago final luego de la aceptación total
- Preparar documentos de cierre y entregar al dueño
- Otras que apliquen y exija el contrato

3.1.1.3 Funciones Específicas del Ingeniero Residente de Obra

Las funciones del Ingeniero Residente son de mucha complejidad y vitalidad para el transcurso correcto de la obra, entre ellas y las de más prioridad así como específicas están:

- Pleno conocimiento de:
 - Cláusulas del Contrato
 - Estudios y/o informes especiales
 - Planos y Especificaciones
 - Secuencia de la Construcción

- Coordinar y documentar reuniones:
 - Pre-construcción
 - Semanales
 - Especiales

- Inspección detallada de la obra

- Tomar acción sobre:
 - Remisiones
 - Dibujos de Taller
 - Certificaciones de Pago
 - Ordenes de Cambio
 - Otros

- Evitar y/o mitigar reclamaciones

- Velar por cumplimiento de Prácticas de Seguridad Orden y Limpieza en la obra.

- Preparar Informes:
 - Diarios
 - Semanales
 - Mensuales
 - Periódicos
 - Especiales

- Monitorear Progreso de la Obra
- Velar por cumplimiento de Requisitos Ambientales
- Mantener Registros y/o Contabilidad de:
 - Ordenes de Cambio
 - Posibles Órdenes de Cambio
 - Reclamaciones
 - Certificaciones de Pago
 - Atrasos en la obra
 - Pruebas de Materiales y Equipos
 - Manuales
 - Garantías
- Asegurarse que se actualice:
 - Diagrama de Progreso
 - Planos según construido
- Participar en negociación de:
 - Ordenes de Cambio
 - Días de extensión
 - Sustitución de Materiales
 - Materiales en sitio
 - Días de Extensión
 - Sobrecargo extendido
 - Accidentes
 - Incidentes extraordinarios
 - Equipos del Contratista
 - Fechas significativas
- Inspeccionar Pruebas de todos los Equipos
- Transferir obra y documentos al dueño

3.1.1.4 Deberes del Ingeniero Residente de Obra

El Ingeniero Residente tiene compromisos indispensables dentro de la ejecución de cualquier obra, que de no cumplir alterarían el curso normal de la realización exitosa de la obra, por ello las siguientes actividades son de carácter obligatorio. Estas funciones son:

- Tomar datos en conjunto con el contratista de las condiciones originales antes de que se empiecen las actividades que cambien estas durante el proceso de la construcción.
- Reunirse con el Gerente de Construcción y el Contratista para establecer las bases sobre la ruta de la correspondencia, seguridad y documentos que debe suplir el Contratista antes de comenzar las labores.
- Establecer un itinerario para las reuniones periódicas entre todas las partes interesadas.
- Estar atento al desarrollo de la obra y estar al día en los métodos de seguimiento.
- Llevar un diario detallado de las actividades.
- Documentar y archivar toda la información concerniente al proyecto, incluyendo instrucciones recibidas del dueño, diseñador, gerente de construcción, así como instrucciones hacia el contratista.
- Evidenciar las actividades con fotografías, y/o videos; muy especialmente aquellas actividades de construcción que son cubiertas posteriormente por otras.
- Obtener información sobre la cantidad de trabajo realizado en la obra, que le permita cotejar las certificaciones periódicas adecuadamente.
- Exigir al contratista que someta a tiempo todos aquellos documentos periódicos requeridos en los documentos de contrato.
- Ayudar al Gerente de Construcción, al Diseñador o al Dueño de la obra, si estos así lo requieren, en la negociación de órdenes de cambio.
- Procesar sin mayor dilación las órdenes de cambio.

- Procesar con diligencia las certificaciones y asegurarse que estén de acuerdo a los términos del contrato.
- Estar atento a errores u omisiones que pudieran surgir en los documentos de obra y hacerlo saber inmediatamente al oficial correspondiente.
- Estar atento a los resultados de las pruebas de control y llamar la atención a las personas concernidas sobre cualquier falla en alguna de éstas.
- Verificar si los materiales usados cumplen con los requerimientos del contrato.
- Estar dispuesto a defender sus acciones en cualquier foro que se presente.
- Tener acceso a literatura sobre pruebas normales que usualmente se llevan a cabo en los laboratorios (ASTM, AASHTO, ACI, ASCE, etc.).

3.1.1.5 Actividades de Campo Relacionadas con el Ingeniero Residente

Estas actividades son las que se realizan ya en el proceso de ejecución y están bajo la ejecución del Ingeniero Residente, las áreas que se expondrán a continuación son de mucho interés y la exitosa ejecución de la obra tiene dependencia en ellas, algunas de estas son:

- Reuniones Pre- Construcción
- Formularios
- Informes Diarios
- Registros
- Correspondencias
- Remisiones
- Dibujos de Taller
- Programas de la Obra.

(6)

4. DISEÑO METODOLOGICO PRELIMINAR

- Planificación inicial del diseño y las actividades de construcción de las obras, de acuerdo a las normas técnicas establecidas en el proyecto.
- Determinar estado de las obras en ejecución, porcentajes de construcción, documentos con información de los seguimientos antes realizados de las obras, para así poder analizar y verificar que las obras cumplen con las condiciones contempladas en el proyecto.
- Cantidades de obra, según planos y necesidades del proyecto, análisis de precios unitarios “APU’S” para determinar rendimientos de mano de obra, según lo estipulados en el pliego de condiciones del proyecto.
- Verificación de las técnicas constructivas y de diseño, para dar cumplimiento a lo estipulado por el cronograma y la programación de la obra asignada, para garantizar que las obras se ejecuten correctamente, con el fin de no presentar retrasos.
- Vigilar y controlar el desarrollo de la obra, en sus aspectos de calidad, costo, rendimientos, tiempo y apego a los programas de ejecución de acuerdo con los avances, recursos y consumos pactados en el proyecto.
- Toma de decisiones técnicas correspondientes y necesarias para la correcta ejecución de las obras, en caso de modificación o algún ajuste a los diseños originales del proyecto.
- Llevar un manejo adecuado en la ejecución de la obra, contemplada en el cronograma del proyecto, dando cumplimiento con los plazos, términos y condiciones establecidos por el ente contratante.
- Efectuar acompañamiento ingenieril, en las visitas técnicas de obra, para la supervisión y el seguimiento permanente en el que se vela por el cumplimiento de las normas, métodos y técnicas de los procesos constructivos, para la generación de informes con información según las especificaciones técnicas y operativas en el desarrollo del objeto contractual contempladas en el proyecto.

4.1 DISEÑO METODOLOGICO APLICADO

4.1.1 MODALIDAD

Bajo las atribuciones legales que le confieren al Consejo Superior de la misma, permite la realización del trabajo de grado en la modalidad de pasantía, consignado en el Capítulo VI, Artículo 36, literal D que establece la modalidad como el ejercicio de una labor profesional del estudiante en una empresa, durante un período de tiempo, según el Acuerdo N° 186 de Diciembre 2 de 2005.

4.1.1.1 Pasantía

Cualidades y destrezas que adquiere un estudiante durante su proceso de aprendizaje, y las demuestra en un área de trabajo que implique ésta necesidad, posiblemente luego se convertirá no solo en esto, sino también en una ayuda de crecimiento personal y académico.

4.1.2 APORTE

El informe presentado se basa en el control e inspección de obras civiles, bajo una supervisión detallada que resume información obtenida durante el desarrollo de la pasantía en trabajo de oficina y trabajo de campo; para garantizar que las obras se ejecuten correctamente de acuerdo a las normas técnicas constructivas, con el fin de beneficiar a la comunidad, de una manera segura en aras a mejorar su entorno y poder llevar una mejor calidad de vida.

4.1.3 TÉCNICAS DE RECOLECCIÓN

Las técnicas de recolección de información que se realizaron durante la pasantía, se basaron en la revisión de documentación existente en los proyectos en ejecución, visitas de inspección de las obras evaluando sus procesos constructivos, así como su registro fotográfico para llevar el control de los avances de las obras.

4.1.4 INSTRUMENTOS DE RECOLECCIÓN

Dentro del desarrollo de la pasantía se determinó una secuencia de etapas con la finalidad de recolectar información para ser evaluadas según las necesidades de los proyectos.

- Revisión de la documentación existente en los proyectos en ejecución para cada una de las obras, como trabajo de oficina.
- Inspección del estado actual de las obras mediante la recolección de información de forma visual y sistemática como trabajo de campo.

La información fue obtenida de bibliografías de tesis, libros, informes con temas referentes al desarrollo del proyecto.

4.1.5 TÉCNICAS DE ANÁLISIS E INTERPRETACIÓN

El desarrollo de la pasantía comprende el control e inspección de obras civiles, donde se le hizo seguimiento de forma visual, acompañado de registro fotográfico que nos brindan una mejor perspectiva de todo el proceso constructivo, para tener una idea de cómo se procedió basado en las condiciones para el cumplimiento de las especificaciones técnicas de construcción y mantenimiento autorizadas por la empresa.

En consideración de cada uno de los objetivos planteados, se hace necesario proyectar actividades que nos conlleven al desarrollo de los mismos.

- Apoyo técnico a cada una de las obras en ejecución en la Empresa de Servicios Públicos de Támara.

Para el desarrollo de esta actividad se hace necesario realizar visitas de obra en campo, donde se verifico los procesos de construcción y mantenimiento, basándonos en los diseños del proyecto, igualmente se hicieron balances en los avances de las obras, entre las actividades programadas contra las actividades ya ejecutadas, para determinar si el proyecto presenta atrasos o está al día.

- Acompañamiento en la revisión de los documentos existentes en los proyectos que están en ejecución, para su verificación y aprobación por la Empresa de Servicios.

Se hizo una revisión de los documentos, para tener conocimiento de lo establecido en los contratos de cada proyecto, y así poder presentar alguna recomendación si es necesario, para la correcta ejecución de las obras; así mismo se verificaron la validez de cada uno de los documentos (especificaciones técnicas del contrato, actas, informes), para establecer balances entre la parte ejecutada y la parte por ejecutar.

5. RECURSOS

5.1 MATERIAL TECNOLÓGICO Y DIDÁCTICO

Tabla 2: Recursos Materiales Utilizados

DESCRIPCIÓN	UNIDAD	CANTIDAD	VALOR UNITARIO	VALOR PARCIAL
Transporte	Pasaje	10	\$60,000.00	\$600,000.00
Computador	hora	1000	\$1,500.00	\$1'500,000.00
Impresiones	Unid.	400	\$200.00	\$80,000.00
Fotocopias	Unid.	100	\$100.00	\$10,000.00
Internet	hora	600	\$800.00	\$480,000.00
Cámara Digital	Unid.	1	\$350,000.00	\$350,000.00
USB	Unid.	1	\$13,000.00	\$13,000.00
Plan de minutos	Mes	4	\$60,000.00	\$240,000.00
subtotal				\$3'273,000.00
Imprevistos	%	10		\$327,300.00
VALOR TOTAL PROPUESTA				\$3'600,300.00

Fuente: El Autor

5.2 INSTITUCIONALES

- Empresas Públicas de Támara “EPTÁMARA”
- Universidad de Pamplona
 - Biblioteca José Rafael Faría Bermúdez
 - Departamento de Ingeniería Civil y Ambiental
 - Director trabajo de grado

5.3 FINANCIEROS

El proyecto fue financiado en su totalidad con recursos propios del estudiante.

5.4 PERSONAS QUE INTERVIENEN EN EL PROCESO

5.4.1 AUTOR

EDWIN ARTURO BENÍTEZ CHAVÍTA
Estudiante de Ingeniería Civil
Universidad de Pamplona

5.4.2 DIRECTOR

EDGAR PÉREZ FLÓREZ
Ingeniero Civil
Director de la pasantía
Docente Universidad de Pamplona

5.4.3 JURADOS

HUMBERTO JAIMES
Ingeniero Civil

ISAAC MALDONADO
Ingeniero Civil

5.4.4 SUPERVISOR

FERMÍN CRUZ PABÓN
Ingeniero Agrónomo
Gerente Empresas públicas de Támara "EPTÁMARA
SAS E S P".

6. ACTIVIDADES REALIZADAS EN LA PASANTÍA

El presente trabajo contiene la descripción de la pasantía realizada en la Empresa de Servicios Públicos de Támara “EPTÁMARA SAS E S P”, en el cual se ha puesto a prueba los conocimientos adquiridos durante la formación académica y así mismo se logró obtener un aprendizaje más práctico, enfocado en el trabajo en campo y a la aplicación de los mismos.

6.1 TAREAS DE SEGUIMIENTO DE LAS OBRAS

Como actividades previas e iniciales de la pasantía, se llevaron a cabo tareas de control, revisión general de los proyectos desarrollados por la empresa y especificaciones técnicas de los mismos, donde se consultó la documentación de la parte contractual, revisión de planos de diseño, presupuesto, programación, actas y juntas como tareas administrativas.

6.1.1 DOCUMENTACIÓN

Son muchos los documentos que se manejan en una obra, pero necesarios para la correcta ejecución de la misma. En la construcción de las obras se deben manejar adecuadamente los documentos que conforman al proyecto, su información es de vital importancia, en ella está plasmada todo el desarrollo del proyecto, garantizando que todo se ejecute de acuerdo a las necesidades existentes.

En el desarrollo de la pasantía la documentación que se manejo fue objeto de revisión, estudio, análisis y verificación, tales como: especificaciones técnicas de los contratos, planos de diseño, presupuestos, cantidades de obra, programación, con el fin de familiarizarse con éste para hacer, cuanto sea posible, recomendaciones necesarias para dar cumplimiento a lo establecido por el proyecto.

6.1.2 PLANOS DE DISEÑO

Son las representaciones de los diseños, ubicación y dimensionamiento de lo que se quiere materializar durante la ejecución de la obra.

Se hizo una revisión a los planos de diseño, donde se verifico que cumpliera con las necesidades y las especificaciones técnicas del proyecto, y así mismo correspondiera a las cantidades de obra expuestas en el presupuesto. A demás se hizo una modificación considerable a los planos, donde se cambió de cubierta en asbesto cemento y tanque elevado sobre columna y placa saliente, por una placa en concreto reforzado de $e=0.10$ mts.

6.1.3 REVISIÓN PRESUPUESTOS DE OBRA

Presupuestar una obra, es establecer de qué está compuesta y cuántas unidades de cada componente se requieren para, finalmente, aplicar precios a cada uno y obtener su valor en un momento dado.

Se revisó de acuerdo a los planos de diseño y las especificaciones técnicas del proyecto, verificando su similitud en cantidades, costos y análisis de precios unitarios estipulados en el contrato del proyecto.

6.1.4 PROGRAMACIÓN DE OBRA

La programación de una obra es documentada en tablas o gráficos, donde se muestra el tiempo de duración de la obra, el inicio y la terminación de la misma, de cada una de las actividades que conforman el proyecto.

Se revisó la programación de las actividades de las obras en ejecución, se verificaron las fechas de inicio y terminación de cada una de las actividades y se evaluó la existencia de atrasos debido condiciones del clima, demora de entrega de los materiales o modificaciones de los diseños.

Para la realización de cada de las actividades desarrolladas, fue necesario buscar asesoría profesional y de experiencia, para así llevar un correcto alineamiento durante el desarrollo de la pasantía, y así mismo ofrecer aprendizajes que conlleven al buen desempeño en ejecución de los trabajos. Las asesorías fueron recibidas del Ingeniero Fermín Cruz Pabón, gerente de la Empresa de Servicios Públicos de Támara, así mismo como el director de trabajo de grado el Ingeniero Edgar Pérez Flórez, que gracias a su amplia experiencia y profesionalismo, me facilitaron el desarrollo del trabajo.

7. INFORMACIÓN DEL CONTRATO

7.1 CONTRATO INTERADMINISTRATIVO N° 001 DE 2014

OBJETO

“AMPLIACIÓN, REPOSICIÓN MANTENIMIENTO, TRATAMIENTO, OPTIMIZACIÓN Y OPERACIÓN DEL SERVICIO DE AGUA POTABLE, SANEAMIENTO BÁSICO Y LA GESTIÓN INTEGRAL DE LOS RESIDUOS SÓLIDOS EN EL MUNICIPIO DE TÁMARA”.

VALOR

Seiscientos treinta y cuatro millones novecientos setenta y cinco mil cuatrocientos cincuenta y tres pesos (\$ 634.975.453) moneda corriente.

PLAZO DE EJECUCIÓN

NUEVE (09) MESES

CONTRATANTE

MUNICIPIO DE TÁMARA NIT. 800099431 – 9

CONTRATISTA

Empresas Públicas de Támara SAS E S P, sigla EPTÁMARA SAS E S P, con Nit. 900297674 – 3, R/L. FERMÍN CRUZ PABÓN, CC No. 13.256.382 expedida en Cúcuta.

INTERVENTORIA

Secretaria de Obras, Infraestructura y Vivienda del Municipio de Támara.

FORMA DE PAGO

El Municipio girara el cincuenta por ciento (50 %). Una vez cumplidos los requisitos de perfeccionamiento del contrato interadministrativo y suscripción del acta de inicio. Y el restante por actas parciales según avance del contrato interadministrativo.

El proyecto tiene como objeto, optimizar los servicios públicos en agua potable, saneamiento básico y gestión integral de los residuos sólidos en el Municipio de Támara. La Empresa de Servicios Públicos de Támara

“EPTÁMARA SAS E S P” es quien ejecutara el proyecto, con un presupuesto oficial de Seiscientos treinta y cuatro millones novecientos setenta y cinco mil cuatrocientos cincuenta y tres pesos (\$ 634.975.453), donde se subdividirá de la siguiente manera:

Tabla 3: Proyectos Generales del contrato Interadministrativo

SUB PROYECTO	VALOR	PLAZO
Pre inversión, ampliación, reposición y mantenimiento del sistema de acueducto rural del Municipio de Támara	\$ 125.074.912	Nueve meses
Pre inversión, ampliación, reposición y mantenimiento del sistema de acueducto urbano del municipio de Támara	\$ 70.000.000	
Pre inversión Fortalecimiento, optimización y mejoramiento del sistema de alcantarillado urbano del Municipio	\$ 132.128.652	
Pre inversión Soluciones individuales de Unidades Sanitarias	\$ 232.049.658	
Plan integral de residuos sólidos PGIRS	\$ 75.722.231	

Fuente: Empresa de Servicios Públicos de Támara (3)

De los proyectos anteriormente mencionados, dos fueron objeto de estudio en el desarrollo de la pasantía, se hizo seguimiento a Soluciones individuales de Unidades Sanitarias y se dio apoyo en el Fortalecimiento, optimización y mejoramiento del sistema de alcantarillado urbano del Municipio, en la construcción de las unidades sanitarias y en la denominación de mano de obra para la construcción de acometidas sanitarias y mantenimiento de pozos actuando como Residente de Obra.

Los dos proyectos deben cumplir con las características, especificaciones y referencias expuestas en el contrato y de acuerdo con las cantidades contractuales. A continuación se describen los proyectos contemplados durante el desarrollo de la pasantía, participando en la construcción de Unidades Sanitarias, en construcción de acometidas sanitarias y mantenimiento y limpieza de pozos de inspección del alcantarillado Municipal, en una relación de ítems, cantidades y precios:

7.1.1 SOLUCIONES INDIVIDUALES DE UNIDADES SANITARIAS

El objeto de este contrato es la construcción de 25 unidades sanitarias en el Municipio de Támara, Departamento de Casanare, para su ejecución tendrá un plazo de 6 meses y consta de un presupuesto de doscientos treinta y dos millones cuarenta y nueve mil seiscientos cincuenta pesos (\$ 232.049.650).

Tabla 4: Relación Ítems, Cantidades y Precios

Soluciones individuales de unidades sanitarias				
RELACION DE ITEMS, CANTIDADES Y PRECIOS				
ITEM	DESCRIPCION	UN	CANT.	V/PARCIAL
1	Localización y replanteo	M2	4.62	\$ 231,000
2	Relleno en material de río	M3	0.50	\$ 30,000
3	Placa contra piso	m2	4.60	\$ 55,200
4	Base y viga rastrera en concreto reforzado de 3/8" y flejes de 1/4"	M3	0.58	\$ 115,000
5	Columnas de 0,10*0,20 mts en concreto reforzado de 3/8 y flejes de 3/8"	M3	0.184	\$ 128,800
6	Muros en bloque N° 4	M2	21.16	\$ 211,600
7	placa maciza	m3	0.47	\$ 141,900
8	Instalaciones eléctricas	PTO	4.00	\$ 80,000
9	Pañete	M2	46.00	\$ 230,000
10	Cajas de inspección de 0,60*0,60 mts y pozo séptico	UNID.	1.00	\$ 70,500
11	Enchape de piso y pared	M2	18.00	\$ 270,000
12	Instalación sanitaria	UNID.	1.00	\$ 80,000
13	Pintura en vinilo tipo 1	M2	24.00	\$ 96,000
14	Instalación tanque aérea	UNID.	1.00	\$ 30,000
15	Punto agua potable	UNID.	3.00	\$ 30,000
16	Empaque y medida de materiales	UNID.	1.00	\$ 90,000
17	Materiales de construcción	UNID.	1.00	\$ 6,102,461
18	Arena y triturado	UNID.	1.00	\$ 75,000
19	Transporte de materiales	UNID.	1.00	\$ 57,606
TOTAL COSTO DIRECTO POR UNIDAD SANITARIA				\$ 8,725,067
ADMINISTRACION 6%				\$ 556,919
VALOR TOTAL UNIDAD SANITARIA				\$ 9,281,986
VALOR TOTAL PARA 25 UNIDADES SANITARIAS			25.00	\$ 232,049,658

Fuente: Empresa de Servicios Públicos de Támara (3)

7.1.2 FORTALECIMIENTO, OPTIMIZACIÓN Y MEJORAMIENTO DEL SISTEMA DE ALCANTARILLADO URBANO DEL MUNICIPIO

El objeto de este contrato es la ampliación, reposición y el mantenimiento del sistema de alcantarillado sanitario y pluvial Urbano del Municipio de Támara, Departamento de Casanare, para su ejecución tendrá un plazo de 9 meses y consta de un presupuesto de ciento treinta y dos millones ciento veintiocho mil seiscientos cincuenta y dos pesos (\$ 132.128.652).

Tabla 5: Relación Ítems, Cantidades y Precios

Fortalecimiento, Optimización y Mejoramiento del sistema de Alcantarillado Urbano del Municipio					
RELACION DE ITEMS, CANTIDADES Y PRECIOS					
ITEM	DESCRIPCION	UN	CANT.	V/UNITARIO	V/PARCIAL
FORTALECIMIENTO, OPTIMIZACION y MEJORAMIENTO del sistema de alcantarillado urbano del municipio					
1	Servicio de energía eléctrica planta de bombeo barrio Villanueva	UND	1	6,896,193	6,896,193
2	Mantenimiento de bombas estación de bombeo barrio Villanueva	UND	1	1,035,000	1,035,000
3	Adecuación bodega para almacenar tubería y accesorios	UND	1	6,000,000	6,000,000
4	Mantenimiento de pozos de aguas residuales	UND	1	1,800,000	1,800,000
5	Adecuación planta de bombeo barrio Villanueva para evitar contaminación quebrada la Chilaca	UND	1	6,700,000	6,700,000
6	Servicios ambientales (CAR CORPORINOQUIA)	UND	1	3,649,600	3,649,600
7	Encerramiento laguna de oxidación	UND	1	20,000,000	20,000,000
8	Mano de obra acometidas nuevos usuarios	UND	1	15,000,000	15,000,000
SUMINISTROS					
9	Suministro tubería Novafort de diferentes dimensiones, accesorios ,materiales para cajas de inspección y tapas para pozos de alcantarillado	UND	1	6,3120,140	63,120,140
Administración					7,927,719
TOTAL COSTO DIRECTO					\$ 132,128,652

Fuente: Empresa de Servicios Públicos de Támara (3)

8. CONTROL E INSPECCIÓN DE LAS OBRAS

8.1 SEGUIMIENTO A LA CONSTRUCCIÓN DE UNIDADES SANITARIAS DEL CONTRATO INTERAMINISTRATIVO N° 001 DE 2014 PRE INVERSIÓN SOLUCIONES INDIVIDUALES DE UNIDADES SANITARIAS

La construcción de las unidades sanitarias, es un proyecto a favor de la comunidad, con aras a mejorar la calidad de vida de los beneficiarios, que no poseen un espacio adecuado para que realicen sus necesidades fisiológicas, ni con un mecanismo que de manejo y disposición final a las aguas residuales.

Este proyecto consta de la construcción total de las unidades sanitarias, donde se ejecutara las siguientes actividades:

- Ubicación del sitio y replanteo del terreno, trazado de bases, hechura de chamba para viga de arrastre y tubería sanitaria armado de hierro, Columnas y viga.
- Armado y fundida de viga de arrastre, colocada de tubos sanitarios, e inicio de muros.
- Terminación de muros y armado y fundida de columnas.
- Armado de la camilla para la placa, corte de hierro, instalado de tubos para luz eléctrica y fundida de la misma.
- Hechura de caja, e inicio de pañetes por la parte externa e instalado de tubería de agua potable que surte a la ducha, baño y lavamanos.
- Desarmado de camilla de la placa, y pañete de la misma.
- Echada de pañetes parte interna y terminación de parte eléctrica.
- Hechura de pisos de ducha, baño y anden de la parte frontal.
- Sacado de filos, hechura de goteros, e instalada de puertas.
- Enchapes, instalado de taza sanitaria accesorios, instalación eléctrica e instalación del Tanque elevado de 500 lts.
- Entrega de obra la obra a satisfacción del usuario y certificación firmada por el mismo

El desarrollo de la pasantía se enfocó en el control e inspección de las obras civiles, ejecutadas por la Empresa de Servicios Públicos de Támara, llevando seguimiento a la construcción de 25 Unidades Sanitarias.

Se verificaron los procesos constructivos para garantizar que todo se realice de acuerdo a las necesidades y especificaciones técnicas del proyecto.

8.1.1 ACTIVIDADES REALIZADAS EN LA EJECUCIÓN DEL PROYECTO

➤ Localización y Replanteo

Imagen 5: Ubicación del sitio y Replanteo del terreno



Fuente: El Autor

La localización y el replanteo son actividades preliminares, que corresponde a la ubicación de la obra, en el terreno asignado de acuerdo a las especificaciones técnicas de los diseños del proyecto.

Se verificaron que los trazos se hicieran en el lugar establecido por los planos, al igual que la localización de los ejes para cimentación con marcaciones permanentes, como referencias para una eventual verificación que sea necesaria.

- Excavaciones en tierra, material comun y/o conglomerado

Imagen 6: Trazado de Bases y hechura de chambas para Viga de Arrastre y Tubería Sanitaria



Fuente: El Autor

Las excavaciones son actividades que corresponden a la realización de operaciones cuales sean necesarias para la remoción o retiro de materiales sobrantes que se encuentran en el área de la construcción, para su correcta nivelación previstos para la cimentación de las Unidades Sanitarias, conforme a los dimensionamientos detallados en los diseños, dichos materiales se almacenarán para su posterior utilización si se considera necesario.

Esta actividad se ejecutara acorde a los detalles o a las especificaciones técnicas de los planos o de acuerdo a las indicaciones que la parte contratante considere necesarias.

Se inspecciono la nivelación para evitar sobre excavaciones, además se verificó que las dimensiones de excavación para las vigas de arrastre y Tubería Sanitaria correspondieran a lo indicado en los diseños.

➤ Instalación de Tubería Sanitaria

Imagen 7: Tubería Sanitaria



Fuente: El Autor

Para la instalación de la tubería sanitaria de esta actividad, se debe tener en cuenta las pendientes (no deben ser menores al 1%) según las especificaciones del diseño, comprenden los ductos de desagüe de aguas grises y negras. A demás se debe emplear tubería de acuerdo a los diámetros estipulados en los planos, que para las Unidades Sanitarias se utilizó tubería PVC de diámetros de 2", 3" y 4" pulgadas.

Se verifico la localización, dimensiones de la tubería, las pendientes del terreno, su proceso constructivo, para su rectificación en caso de ser necesario, para comprobar que su funcionamiento sea el correcto en los desagües, uniones entre los tubos, accesorios y sifones.

➤ Base y Viga Rastrera en Concreto Reforzado

Imagen 8: Fundición de vigas de Cimentación



Fuente: El Autor

Esta actividad consiste en la en la construcción de la base o viga de cimentación o viga rastrera, según los planos de diseño o según indicaciones de la parte contratante.

Se verifico la ejecución del proceso constructivo, el encofrado en cual debe ser con madera con una superficie interna lisa, las dimensiones de las vigas, materiales conforme a las especificaciones técnicas, concreto, aceros de refuerzos y acabados.

➤ Muros en Bloque N° 4

Imagen 9: Mampostería



Fuente: El Autor

La construcción de todos los muros se hizo con bloque n° 4, se debe adelantar por hiladas horizontales con sus respectivas trabas o según especificaciones técnicas de los planos.

En esta actividad se verifico que la colocación de los bloques en su proceso constructivo se hiciera de la forma correcta, comprobando que las hiladas horizontales estén niveladas o aplomadas, con mortero de pega de

relación 1:4, con un espesor en la brecha de dos centímetros (2 cm) horizontal y vertical.

- Columnas de 0.10 * 0.20 mts

Imagen 10: Fundición de Columnas



Fuente: El Autor

El desarrollo de esta actividad corresponde a la construcción de las columnas que soportan la placa, de acuerdo a los planos de diseños o según especificaciones de la parte contratante.

En esta actividad se verifico todo el proceso de construcción de las columnas, dimensiones, nivelación o a plomo, amarre de acero, encofrado

y fundición del concreto, garantizando que sus acabados correspondan a los requeridos para la ejecución de la obra.

- Caja de Inspección 0.60 * 0.60 mts

Imagen 11: Construcción cajas de Inspección



Fuente: El Autor

Las cajas de Inspección nos permiten recolectar las aguas residuales, inspección y limpieza de las tuberías de recolección, con su respectiva tapa removible, el cual cumplen un papel importante gracias a que nos ayudan a evitar taponamientos. Se ubican en la zona indicada en los planos o según indicaciones del ente contratante.

En esta actividad se verifico que la ubicación estuviera en el sitio indicado por los planos, que su construcción se realizara en ladrillo de obra y con un friso impermeabilizado, con su respectiva tapa removible en concreto reforzado, para facilitar la limpieza de la tubería.

➤ Placa Maciza e Instalaciones Tubería Eléctrica

Imagen 12: Formaleta y Fundición de Placa con Instalaciones Eléctricas



Fuente: El Autor

Aquí se coloca una formaleta soportada por parales y cerchas, donde se arma la estructura de la placa y las instalaciones que deben ir sobre ella, como son instalaciones eléctricas e instalaciones hidráulicas, según las especificaciones de los planos o indicaciones del ente contratante.

Se verifico que la construcción se hiciera conforme a las especificaciones técnicas del proyecto, sus dimensiones, su formaleta el cual debe estar bien asegurada para evitar que la formaleta sufra alguna deformación, sus aceros de refuerzo, acabados y curado de la placa, al igual que las instalaciones eléctricas, en el caso de rosetas para las bombillas deben localizarse en el nivel inferior.

➤ Frisos e Instalación de Tubería de Agua Potable

Imagen 13: Frisos e Instalación de Tubería – Agua Potable



Fuente: El Autor

Antes de frisar los muros es necesario instalar las tuberías que van dentro del muro, ya sean tuberías hidráulicas o sanitarias, para obtener un buen acabado.

En esta actividad corresponde a la aplicación de mortero (cemento y arena) conocido como pañete, repello o friso, a muros en la parte interna y externa y bajo la placa, las superficies deben ser allanadas con llana de madera para evitar la formación de fisuras y grietas durante su aplicación.

Se verifico que los revestimientos de los muros y placas, se emparejara para generar una superficie que facilite la aplicación de los acabados, para dar una mayor resistencia y estabilidad, que se utilizara mortero con una proporción cemento – arena de 1:4, con un espesor de dos centímetros (2 cm), según especificaciones de los diseños.

➤ Carpintería Metálica

Imagen 14: Instalación Puertas Metálicas, friso parte externa



Fuente: El Autor

Según especificaciones técnicas del proyecto, las puertas son en lámina galvanizada, cubierta en pintura anticorrosiva y detalles especiales según el diseño.

En esta actividad se verifico las dimensiones, los niveles y el plomo de los huecos donde va incrustado el marco de la puerta, los acabados, para garantizar que su instalación quede bien hecha y acorde a las especificaciones de diseño.

➤ Placa Contra piso

Imagen 15: Piso en concreto $e=0.10$ mts



Fuente: E Autor

Sobre la sub rasante en recebo o material seleccionado compactado y nivelado, se construye la placa de ante piso de 10 centímetros de espesor.

Para el desarrollo de esta actividad se superviso que la placa de contra piso contara con la nivelación correspondiente, verificando que todas las áreas drenaran hacia los desagües y su superficie presentara un buen acabado, para facilitar la colocación de los enchapes.

➤ Enchapes

Imagen 16: Enchape de Muros y Pisos



Fuente: El Autor

Sobre la placa de ante piso y los muros internos del baño y ducha, con un mortero de pega 1:4, se colocara la baldosa asegurando cubrir la superficie asignada, en caso de tener que cortar la baldosa se colocara en los sitios menos visibles, la unión entre las baldosas se sellaran con una lechada de cemento blanco o según las específicas técnicas del diseño.

En esta actividad se superviso que la colocación de las baldosas fuera exacta una de la otra, se rectificaron los niveles de la placa de ante piso al igual que las pendientes de los desagües y su acabado final quedara libre de imperfecciones como resaltos o salientes entre las baldosas.

➤ Pintura

Imagen 17: Aplicación Pintura Vinilo tipo 1



Fuente: El Autor

La pintura será a base de agua, vinilo tipo 1, se aplicaran dos capas con colores indicados en las especificaciones técnicas del proyecto, en la parte interna y externa de la Unidad Sanitaria.

Se superviso que la aplicación de la pintura se hiciera de una forma homogénea, sin huellas de la brocha o cualquier tipo de rayas, las superficies libre de polvo o algún tipo de grasa, la aplicación entre capas debe ser cuando la capa anterior este totalmente seca.

➤ Puntos Hidráulicos y Tanque Elevado

Imagen 18: Instalación de puntos Hidráulicos y Tanque Elevado



Fuente: El Autor

Los puntos hidráulicos hacen referencia a la instalación de tuberías, accesorios, soldaduras, pasantes, soportes y a su correcto funcionamiento, de acuerdo a las especificaciones de los planos o a las indicaciones del ente contratante. Para nuestro proyecto se instalaron punto hidráulico para ducha, sanitario y lavamanos.

En esta actividad se verifico la colocación de las tuberías, su alineación y pendientes indicadas, la utilización de los accesorios necesarios que permitan su adecuado funcionamiento. La instalación de los accesorios debe llevarse cuidadosamente limpiando las superficies que se van a conectar y aplicar la soldadura para garantizar una unión perfecta y sin filtraciones.

Para la instalación del tanque elevado se verificaron la colocación de sus accesorios, tubería de entrada, tubería de salida, comprobando que no se

presente alguna fuga y que su distribución sea la indicada para cada punto de agua fría (baño, ducha y lavamanos).

➤ Instalaciones Sanitarias

Imagen 19: Instalación de Sanitario y Lavamanos



Fuente: El Autor

Las instalaciones sanitarias hacen referencia al conjunto de tuberías de conducción, conexiones necesarias para la evacuación de las aguas servidas, por medio de aparatos (baño, lavamanos y puntos de desagüe), conductos u otros elementos destinados a prestar servicios sanitarios. Sanitario y lavamanos en porcelana de color blanco, su instalación incluye todos los accesorios.

Para la Instalación del sanitario y el lavamanos se verifico que su colocación cumpliera con las condiciones específicas en los diseños, su ubicación, disposición, dimensiones, suministros y desagües. A demás se verificaron que los accesorios (grifos, válvulas, codos, boquillas, soportes, etc.) funcionaran correctamente, tanto en entrada de agua fría y su respectiva salida como

agua servida (puntos hidráulicos y puntos de desagüe, para baño ducha y lavamanos).

➤ Puntos Eléctricos

Imagen 20: Instalación del Cableado y Accesorios de la parte Eléctrica



Fuente: El Autor

Una instalación eléctrica hace referencia al conjunto integrado de accesorios y dispositivos que permiten el suministro de energía eléctrica para su consumo. Las instalaciones eléctricas deben hacerse de acuerdo a las normas existentes en las empresas de energía, por lo que se hace necesario consultar y comprobar los diseños.

En esta actividad se verificó la instalación de la tubería, los accesorios y cableado según especificaciones de los planos o indicaciones del ente contratante. A demás se comprobó que la instalación funcionara correctamente para cada uno de los puntos.

➤ Terminación Unidad Sanitaria

Imagen 21: Fachada Terminada Unidad Sanitaria



Fuente: El Autor

Dando cumplimiento a las actividades específicas del proyecto, y a la ejecución total de los ítems contemplados en el presupuesto, la construcción de Unidades Sanitarias se desarrolló acorde a las necesidades iniciales, donde su proceso constructivo se llevó satisfactoriamente, quedando como resultado la terminación total y en funcionamiento de la misma, para el uso de sus beneficiarios.

8.2 SEGUIMIENTO A LA CONSTRUCCIÓN DE ACOMETIDAS SANITARIAS, LIMPIEZA Y MANTENIMIENTO DE POZOS DE INSPECCIÓN DEL ALCANTARILLADO URBANO DEL CONTRATO INTERAMINISTRATIVO N° 001 DE 2014 PRE INVERSIÓN AMPLIACIÓN, REPOSICIÓN Y MANTENIMIENTO DEL SISTEMA DE ALCANTARILLADO DEL MUNICIPIO

En vista del mejoramiento de calles que se está llevando en el municipio de Támara, los propietarios de lotes por donde se está haciendo estos arreglos ven la necesidad de que la Empresa de Servicios Públicos de Támara "EPTÁMARA SAS E S P" les preste el servicio de alcantarillado, para un futuro no tener que romper las calles nuevas para realizar acometidas sanitarias.

Luego la necesidad primaria que se pretende satisfacer, sin perjuicio de los inconvenientes sociales que paralelamente encontraran una importante amortiguación, es la de contar con optimo servicio de alcantarillado para las necesidades de la población.

Para la construcción de Acometidas Sanitarias, Limpieza y Mantenimiento de Pozos de Inspección del alcantarillado Urbano del Municipio, se llevaron a cabo las siguientes actividades:

- Apertura, excavación manual en tierra, llenado, apisonado y tapado de chamba para la acometida
- Cajas de Inspección 0.60 x 0.60 mts
- Instalación tubería PVC Novafort 6"
- Instalación de silla Yee
- Mantenimiento y Limpieza de pozos de Inspección

Se verificaron los procesos constructivos para garantizar que todo se realice de acuerdo a las necesidades y especificaciones técnicas del proyecto.

8.2.1 ACTIVIDADES REALIZADAS EN LA EJECUCIÓN DEL PROYECTO

- Excavación Manual en Tierra

Imagen 22: Excavación de zanja para Acometida Sanitaria



Fuente: El Autor

Las excavaciones de zanjas para las acometidas comprenden la remoción de suelo necesario para la instalación de la tubería que conectara con la caja de inspección.

Para el desarrollo de esta actividad se superviso que las dimensiones y pendientes de las excavaciones fueran las indicadas en los diseños o según especificaciones del ente contratante, para así poder realizarse correctamente la instalación de la tubería, y a su vez verificar que las paredes de la zanja quedaran en lo más posible verticales y su fondo nivelado de acuerdo a la pendiente necesaria para la conexión con la red principal de alcantarillado.

- Instalación silla Yee

Imagen 23: Instalación Silla Yee a la Tubería principal del Alcantarillado



Fuente: El Autor

La instalación de la Silla Yee es de gran importancia, debido a que es la que une la tubería del interior de la vivienda con la tubería principal. Se debe tener precaución a la hora de su instalación para evitar fugas.

Para esta actividad se verifico que el proceso de instalación se hiciera de acuerdo a las especificaciones de los planos o indicaciones del ente contratante. Debe ir soldada al tubo principal o colector del alcantarillado, asegurada con abrazaderas, su instalación debe seguir un procedimiento para garantizar su correcta colocación, iniciando con la abertura del hueco, limpieza de las superficies a unir, aplicación del adhesivo y ajuste de las abrazaderas o alambre sobre el tubo principal de alcantarillado.

- Tubería PVC Novafort 6"

Imagen 24: Instalación de Tubería apisonado y tapado de chamba para la Acometida



Fuente: El Autor

Luego de haberse instalado la Silla Yee sobre la tubería o colector principal del alcantarillado, se procede a instalar la tubería que conecta con la caja de inspección, su llenado y tapado respectivamente.

Se superviso el proceso de instalación de la tubería, relleno de la zanja y compactación de la misma. Así mismo se verifico el replanteo de la zanja, niveles, diámetros de tubería y pendientes de desagüe entre la caja de inspección y la tubería principal. Para su instalación se inicia con la limpieza de las superficies a ensamblar, se aplican los lubricantes y se hace una presión de empuje constante, ejercido según el eje de la tubería, su interior debe permanecer libre de cualquier material.

- Cajas de Inspección 0.60 x 0.60 mts

Imagen 25: Construcción cajas de Inspección



Fuente: El Autor

La caja de inspección se construye para empalmar las conexiones sanitarias internas con la red principal de alcantarillado, con el fin de permitir labores de inspección y limpieza de la misma, su localización será en el andén o zonas verdes de la vivienda.

La caja de inspección será de 60 x 60 cms, con paredes en ladrillo de obra, su interior pañetado, con tapa resistente en concreto reforzado.

Para la realización de esta actividad se superviso que su proceso constructivo cumpliera con las especificaciones o indicaciones propuestas por el ente contratante, además se verificaron sus dimensiones, acabados y su respectiva nivelación respecto a su ubicación y localización para la conexión entre la tubería interna con la tubería exterior que conduce a la red principal de alcantarillado.

- Mantenimiento y Limpieza de pozos de Inspección

Imagen 26: Limpieza de Pozos



Fuente: El Autor

Los pozos de inspección, son estructuras en ladrillo, concreto o plásticos de forma cilíndrica en forma de tronco de cono, con tapa removible para permitir la ventilación, acceso y mantenimiento de la red de alcantarillado.

Para el desarrollo de esta actividad se superviso que a todos los pozos de inspección, se les hiciera su respectivo mantenimiento y limpieza, quedando libre de cualquier material que obstaculice el paso de las aguas servidas y así evitar taponamientos dentro de la red de alcantarillado.

9. PRESUPUESTOS Y CANTIDADES DE OBRA

9.1 PRESUPUESTO

El Presupuesto está compuesto de la suma de dos elementos donde se estima el costo total de la obra.

- Costos Directos
- Costos Indirectos (A.I.U)

Los **Costos Directos (CD)** hacen referencia a los costos de las actividades a desarrollar en el proyecto. Costos de mano de obra para la realización de las actividades, costos de los materiales necesarios para desarrollar el proyecto, costos de las herramientas y equipos utilizados para la realización de las actividades del proyecto.

- Los **Costos de Mano de Obra** hacen referencia a los costos de ejecución de la obra por personal encargado de la realización de las actividades propuestas en el proyecto, empleados de una forma temporal o por un determinado de tiempo según sus requerimientos.

Para el costo de mano de obra en la elaboración del presupuesto, se tiene como referencia el salario mínimo legal vigente de \$ 644,350 más prestaciones sociales de un 85%. Se manejó una cuadrilla 1:1 maestro y ayudante.

- Los **Costos de los Materiales**, es el valor económico de los materiales con los que se va a ejecutar la obra.

Para el costo de los materiales se utilizó base de datos de la gobernación de Casanare y base de datos de ferreterías en el municipio.

Los **Costos Indirectos (CI)** hacen referencia al costo de aquellos recursos que participan en las actividades del proyecto, de una forma indirecta, como lo son gastos de administración, salarios del personal administrativo, los imprevistos y la utilidad. Los costos indirectos se calculan como un porcentaje de los costos directos.

- Los **Costos de Administración** hacen referencia a los salarios, viáticos, instalaciones y obras provisionales, pagos de servicios públicos, gastos de

oficina, seguros e impuestos y demás que estén determinados en las especificaciones de la construcción de la obra.

- Los **Imprevistos** son circunstancias que no se pueden prever, causados por situaciones de índole natural como terremotos, periodos largos de lluvias, por errores humanos, en el diseño, presupuesto, etc.
- Las **Utilidades** son la parte económica que el contratista espera recibir por la realización del proyecto. También se incluye impuestos como el IVA que representa el 16% del valor de las utilidades.

9.2 CANTIDADES DE OBRA

Parte primordial del presupuesto, nos ayuda a tener conocimiento del monto para la elaboración específica de cada ítem o actividad específica y así mismo determinar la unidad de medida, cantidad, precio unitario y su valor parcial.

Las cantidades de obra se calcularon según las indicaciones, dimensiones y especificaciones expuestas en los planos.

Se llevó una supervisión diaria, donde se verifico que el desarrollo de las actividades implícitas en el presupuesto se ejecutara acorde a las especificaciones del proyecto, para garantizar una obra en perfectas condiciones de calidad y comodidad para sus usuarios.

Las obras se ejecutaron acorde a las obligaciones derivadas del contrato y que las actividades mencionadas en el mismo que corresponden a las cantidades contractuales descritas a continuación.

9.3 PRESUPUESTO Y CANTIDADES DE OBRA PARA LA CONSTRUCCIÓN DE UNIDADES SANITARIAS

Tabla 6: Cantidades de Obra y Presupuesto

SOLUCIONES INDIVIDUALES DE UNIDADES SANITARIAS					
RELACION DE ITEMS, CANTIDADES Y PRECIOS					
ITEM	DESCRIPCION	UNIDAD	CANTIDAD	V/ UNITARIO	VALOR PARCIAL
1	ACTIVIDADES PRELIMINARES				\$ 40.504
1,02	LOCALIZACION Y REPLANTEO MANO DE OBRA ARQUITECTONICO	M2	4,62	\$ 8.767,02	\$ 40.504
2	EXCAVACIONES Y RELLENOS				\$ 89.247
2,01	EXCAVACIÓN MANUAL EN CONGLOMERADO	M3	1,5	\$ 43.937,50	\$ 65.906
2,02	RELLENOS GRAVA DE RIO	M3	0,5	\$ 46.680,94	\$ 23.340
3	ESTRUCTURAS EN CONCRETO				\$ 2.597.993
3,02	VIGA DE AMARRE EN CONCRETO PARA CIMENTACIÓN DE 3000 PSI (0.20 m X 0.20 m)	ML	10,1	\$ 77.782,92	\$ 785.607
3,03	PLACA ENTREPISO DE CONCRETO 3000 PSI (E=0.10m)	M2	5,97	\$ 122.475,74	\$ 731.180
3,04	PLACA CONTRA PISO EN CONCRETO 3000 PSI (E=0.1)	M2	4,7	\$ 58.393,24	\$ 274.448
3,05	COLUMNAS EN CONCRETO 3000 PSI (0.20 m X 0.125 m)	ML	9,2	\$ 87.690,97	\$ 806.757
4	MAMPOSTERIA, PAÑETE. PISOS Y ENCHAPES				\$ 3.213.444
4,01	MURO EN BLOQUE No. 4	M2	14,5	\$ 59.414,11	\$ 861.505
4,03	PAÑETE ALLANADO LISO (MORTERO 1:4) INCLUYE FILOS Y DILATAIONES	M2	46	\$ 28.960,68	\$ 1.332.191
	GOTEROS PLACA ENTREPISO	ML	3,65	\$ 18.071,64	\$ 65.961
4,04	ENCHAPE MURO Y PISO CERAMICA LISA (0.2 m X 0.2 m)	M2	18	\$ 52.988,13	\$ 953.786
5	PINTURA				\$ 280.088
5,01	PINTURA VINILO SOBRE PAÑETE DOS MANOS	M2	28	\$ 10.003,13	\$ 280.088
6	CARPINTERIA METALICA				\$ 731.813
6,1	SUMINISTRO E INSTALACION PUERTA Y MARCO EN LAMINA	UNID.	2	\$ 365.906,25	\$ 731.813
7	INSTALACIONES HIDRAULICAS Y SANITARIAS				\$ 1.605.686
7,01	PUNTO DE DESAGUE Ø 2" PVC	UNID.	1	\$ 65.525,63	\$ 65.526
7,02	PUNTO DE DESAGUE Ø 3" PVC	UNID.	1	\$ 88.861,25	\$ 88.861

7,03	PUNTO DE DESAGUE Ø 4" PVC	UNID.	1	\$ 124.158,13	\$ 124.158
7,04	INSTALACION TUBERÍA PVC 4" SANITARIA	ML	6	\$ 34.431,56	\$ 206.589
7,05	PUNTOS HIDRAULICOS DE AGUA FRIA PVC 1/2"	UNID.	1	\$ 153.556,38	\$ 153.556
7,06	SUMININTRO E INSTALACION Y CONEXIÓN TANQUE PLASTICO 500 LITROS INCLUYE ACCESORIOS	UNID.	1	\$ 373.876,88	\$ 373.877
7,07	CAJA DE INSPECCION PAÑETADA (0.6 m X 0.6 m) CON TAPA	UNID.	1	\$ 219.809,15	\$ 219.809
7,08	SUMINISTRO E INSTALACION SANITARIO BLANCO PORCELANA	UNID.	1	\$ 174.398,44	\$ 174.398
7,09	SUMINISTRO E INSTALACION LAVAMANOS COLGAR BLANCO CON GRIFERIA	UNID.	1	\$ 92.051,56	\$ 92.052
7,1	SUMINISTRO E INSTALACION DE DUCHA SENCILLA Y REGISTRO	UNID.	1	\$ 48.181,25	\$ 48.181
7,11	JUEGO DE INCRUSTACIONES TIPO ECONOMICO (SUMINISTRO E INSTALACION)	UNID.	1	\$ 58.678,13	\$ 58.678
8	INSTALACIONES ELECTRICAS				\$ 166.295
8,01	PUNTO ELECTRICO (INCLUYE CABLEADO)	UNID.	1	\$ 166.294,50	\$ 166.295
	TOTAL COSTO DIRECTO POR UNIDAD SANITARIA				\$ 8.725.067
	ADMINISTRACION 6%				\$ 556.919
	VALOR TOTAL POR UNIDAD SANITARIA				\$ 9.281.986
	VALOR TOTAL PARA 25 UNIDADES SANITARIAS	UNID.	25		\$ 232.049.658

Fuente: El Autor

9.3.1 ANALISIS DE PRECIOS UNITARIOS APU'S PARA LA CONSTRUCCIÓN DE UNIDADES SANITARIAS

Tabla 7: Localización y Replanteo

MUNICIPIO DE TAMARA DEPARTAMENTO DE CASANARE						
ANALISIS DE PRECIOS UNITARIOS						
CONSTRUCCION DE UNIDADES SANITARIAS						
ITEM	LOCALIZACION Y REPLANTEO					
UNIDAD	M2					
EQUIPOS Y HERRAMIENTAS	UNIDAD	CANTIDAD			VALOR UNITARIO	V/PARCIAL
Herramienta menor	%	10,0			21.968,75	\$ 2.197

						SUB-TOTAL	\$ 2.197
MATERIALES	UNIDAD	CANTIDAD	D(%)	C+D	VALOR UNITARIO	V/PARCIAL	
Tabla	Unid.	0,12	5,00	0,1260	\$ 8.500	\$ 1.071	
Puntilla 2"	kg	0,03	5,00	0,0328	\$ 3.500	\$ 115	
Vara comun 4m	Unid.	0,05	5,00	0,0525	\$ 10.500	\$ 551	
						SUB-TOTAL	\$ 1.737
MANO DE OBRA	UNIDAD	CANTIDAD			VALOR UNITARIO	V/PARCIAL	
Cuadrilla de construcción 1x1	hH	0,220			21.968,75	\$ 4.833	
						SUB-TOTAL	\$ 4.833
TRANSPORTES Y SEGUROS	UNIDAD	CANTIDAD			VALOR UNITARIO	V/PARCIAL	
						SUB-TOTAL	\$ -

COSTO DIRECTO	1+2+3+4	\$ 8.767
----------------------	----------------	-----------------

Fuente: El Autor

Tabla 8: Excavación Manual en Conglomerado

MUNICIPIO DE TAMARA DEPARTAMENTO DE CASANARE							
ANALISIS DE PRECIOS UNITARIOS							
CONSTRUCCION DE UNIDADES SANITARIAS							
ITEM	EXCAVACION						
UNIDAD	M3						
EQUIPOS Y HERRAMIENTAS	UNIDAD	CANTIDAD			VALOR UNITARIO	V/PARCIAL	
Herramienta menor	%	10,0			\$ 21.968,75	\$ 2.197	
						SUB-TOTAL	\$ 2.197
MATERIALES	UNIDAD	CANTIDAD	D(%)	C+D	VALOR UNITARIO	V/PARCIAL	
						SUB-TOTAL	\$ -

MANO DE OBRA	UNIDAD	CANTIDAD			VALOR UNITARIO	V/PARCIAL
Cuadrilla de construcción 1x1	hH	1,900			\$ 21.968,75	\$ 41.741
					SUB-TOTAL	\$ 41.741
TRANSPORTES Y SEGUROS	UNIDAD	CANTIDAD			VALOR UNITARIO	V/PARCIAL
					SUB-TOTAL	\$ -

COSTO DIRECTO	\$ 43.938
----------------------	------------------

Fuente: El Autor

Tabla 9: Relleno en Material de Rio

MUNICIPIO DE TAMARA DEPARTAMENTO DE CASANARE						
ANALISIS DE PRECIOS UNITARIOS						
CONSTRUCCION DE UNIDADES SANITARIAS						
ITEM	RELLENO EN MATERIAL DE RIO					
UNIDAD	M3					
EQUIPOS Y HERRAMIENTAS	UNIDAD	CANTIDAD			VALOR UNITARIO	V/PARCIAL
Herramienta menor	%	10,0			\$ 21.968,75	\$ 2.197
					SUB-TOTAL	\$ 2.197
MATERIALES	UNIDAD	CANTIDAD	D(%)	C+D	VALOR UNITARIO	V/PARCIAL
Grava de rio	m3	1,000	5	1,050	\$ 25.000,00	\$ 26.250
					SUB-TOTAL	\$ 26.250
MANO DE OBRA	UNIDAD	CANTIDAD			VALOR UNITARIO	V/PARCIAL
Cuadrilla de construcción 1x1	hH	0,830			\$ 21.968,75	\$ 18.234
					SUB-TOTAL	\$ 18.234
TRANSPORTES Y SEGUROS	UNIDAD	CANTIDAD			VALOR UNITARIO	V/PARCIAL
					SUB-TOTAL	\$ -

COSTO DIRECTO	\$ 46.681
----------------------	------------------

Fuente: El Autor

Tabla 10: Viga de Amarre en Concreto para Cimentación

MUNICIPIO DE TAMARA DEPARTAMENTO DE CASANARE						
ANALISIS DE PRECIOS UNITARIOS						
CONSTRUCCION DE UNIDADES SANITARIAS						
ITEM	VIGA DE ARRASTRE					
UNIDAD	ML					
EQUIPOS Y HERRAMIENTAS	UNIDAD	CANTIDAD			VALOR UNITARIO	V/PARCIAL
Herramienta menor	%	10,0			\$ 21.968,75	\$ 2.197
Formaleta	m2	0,500			\$ 17.000,00	\$ 2.550
					SUB-TOTAL	\$ 4.747
MATERIALES	UNIDAD	CANTIDAD	D(%)	C+D	VALOR UNITARIO	V/PARCIAL
Concreto 3000 psi	m3	0,040	5	0,042	\$ 367.822,50	\$ 15.449
Acero 1/2"	kg	4,000	5	4,200	\$ 2.500,00	\$ 10.500
Acero 1/4"	kg	1,050	5	1,103	\$ 2.000,00	\$ 2.205
Alambre negro	kg	0,300	5	0,315	\$ 3.000,00	\$ 945
					SUB-TOTAL	\$ 29.099
MANO DE OBRA	UNIDAD	CANTIDAD			VALOR UNITARIO	V/PARCIAL
Cuadrilla de construcción 1x1	hH	2,000			\$ 21.968,75	\$ 43.938
					SUB-TOTAL	\$ 43.938
TRANSPORTES Y SEGUROS	UNIDAD	CANTIDAD			VALOR UNITARIO	V/PARCIAL
					SUB-TOTAL	\$ -

COSTO DIRECTO	\$ 77.783
----------------------	------------------

Fuente: El Autor

Tabla 11: Placa Entrepiso

MUNICIPIO DE TAMARA DEPARTAMENTO DE CASANARE						
ANALISIS DE PRECIOS UNITARIOS						

CONSTRUCCION DE UNIDADES SANITARIAS						
ITEM	PLACA ENTREPISO					
UNIDAD	M2					
EQUIPOS Y HERRAMIENTAS	UNIDAD	CANTIDAD			VALOR UNITARIO	V/PARCIAL
Herramienta menor	%	10,0			\$ 21.968,75	\$ 2.197
Formaleta	m2	1,100			\$ 16.000,00	\$ 17.600
					SUB-TOTAL	\$ 19.797
MATERIALES	UNIDAD	CANTIDAD	D(%)	C+D	VALOR UNITARIO	V/PARCIAL
Concreto 3000 psi mezclado en obra	m3	0,100	5	0,105	\$ 367.822,50	\$ 38.621
Acero 1/2"	kg	14,000	5	14,700	\$ 2.500,00	\$ 36.750
Alambre negro	kg	0,300	5	0,315	\$ 3.000,00	\$ 945
					SUB-TOTAL	\$ 76.316
MANO DE OBRA	UNIDAD	CANTIDAD			VALOR UNITARIO	V/PARCIAL
Cuadrilla de construcción 1x1	hH	1,200			\$ 21.968,75	\$ 26.363
					SUB-TOTAL	\$ 26.363
TRANSPORTES Y SEGUROS	UNIDAD	CANTIDAD			VALOR UNITARIO	V/PARCIAL
					SUB-TOTAL	\$ -

COSTO DIRECTO	\$ 122.476
----------------------	-------------------

Fuente: El Autor

Tabla 12: Placa Contra Piso

MUNICIPIO DE TAMARA DEPARTAMENTO DE CASANARE						
ANALISIS DE PRECIOS UNITARIOS						
CONSTRUCCION DE UNIDADES SANITARIAS						
ITEM	PLACA CONTRAPISO					
UNIDAD	M2					
EQUIPOS Y HERRAMIENTAS	UNIDAD	CANTIDAD			VALOR UNITARIO	V/PARCIAL
Herramienta menor	%	10,0			\$ 21.968,75	\$ 2.197
					SUB-TOTAL	\$ 2.197

MATERIALES	UNIDAD	CANTIDAD	D(%)	C+D	VALOR UNITARIO	V/PARCIAL
Concreto 3000 psi mezclado en obra	m3	0,100	5	0,105	\$ 367.822,50	\$ 38.621
					SUB-TOTAL	\$ 38.621
MANO DE OBRA	UNIDAD	CANTIDAD			VALOR UNITARIO	V/PARCIAL
Cuadrilla de construcción 1x1	hH	0,800			\$ 21.968,75	\$ 17.575
					SUB-TOTAL	\$ 17.575
TRANSPORTES Y SEGUROS	UNIDAD	CANTIDAD			VALOR UNITARIO	V/PARCIAL
					SUB-TOTAL	\$ -

COSTO DIRECTO	\$ 58.393
----------------------	------------------

Fuente: El Autor

Tabla 13: Columnas en Concreto 3000 psi

MUNICIPIO DE TAMARA DEPARTAMENTO DE CASANARE						
ANALISIS DE PRECIOS UNITARIOS						
CONSTRUCCION DE UNIDADES SANITARIAS						
ITEM	COLUMNAS					
UNIDAD	ML					
EQUIPOS Y HERRAMIENTAS	UNIDAD	CANTIDAD			VALOR UNITARIO	V/PARCIAL
Herramienta menor	%	10,0			\$ 21.968,75	\$ 2.197
Formaleta	m2	8,000			\$ 17.000,00	\$ 2.550
					SUB-TOTAL	\$ 4.747
MATERIALES	UNIDAD	CANTIDAD	D(%)	C+D	VALOR UNITARIO	V/PARCIAL
Concreto 3000 psi mezclado en obra	m3	0,025	5	0,026	\$ 367.822,50	\$ 9.655
Acero 1/2"	kg	4,000	5	4,200	\$ 3.000,00	\$ 12.600
Acero 1/4"	kg	0,950	5	0,998	\$ 2.000,00	\$ 1.995
Alambre negro	kg	0,500	5	0,525	\$ 3.000,00	\$ 1.575
					SUB-TOTAL	\$ 25.825

MANO DE OBRA	UNIDAD	CANTIDAD			VALOR UNITARIO	V/PARCIAL
Cuadrilla de construcción 1x1	hH	2,600			\$ 21.968,75	\$ 57.119
					SUB-TOTAL	\$ 57.119
TRANSPORTES Y SEGUROS	UNIDAD	CANTIDAD			VALOR UNITARIO	V/PARCIAL
					SUB-TOTAL	\$ -

COSTO DIRECTO	\$ 87.691
----------------------	------------------

Fuente: El Autor

Tabla 14: Muro en Bloque n° 4

MUNICIPIO DE TAMARA DEPARTAMENTO DE CASANARE						
ANALISIS DE PRECIOS UNITARIOS						
CONSTRUCCION DE UNIDADES SANITARIAS						
ITEM	MURO EN BLOQUE N° 4					
UNIDAD	M2					
EQUIPOS Y HERRAMIENTAS	UNIDAD	CANTIDAD			VALOR UNITARIO	V/PARCIAL
Herramienta menor	%	10,0			\$ 21.968,75	\$ 2.197
					SUB-TOTAL	\$ 2.197
MATERIALES	UNIDAD	CANTIDAD	D(%)	C+D	VALOR UNITARIO	V/PARCIAL
Mortero 1:4 mezclado en obra	m3	0,035	5	0,037	\$ 282.662,75	\$ 10.388
Bloque n° 4	Unid.	14,500	5	15,225	\$ 1.200,00	\$ 18.270
					SUB-TOTAL	\$ 28.658
MANO DE OBRA	UNIDAD	CANTIDAD			VALOR UNITARIO	V/PARCIAL
Cuadrilla de construcción 1x1	hH	1,300			\$ 21.968,75	\$ 28.559
					SUB-TOTAL	\$ 28.559
TRANSPORTES Y SEGUROS	UNIDAD	CANTIDAD			VALOR UNITARIO	V/PARCIAL
					SUB-TOTAL	\$ -

COSTO DIRECTO	\$ 59.414
----------------------	------------------

Fuente: El Autor

Tabla 15: Friso Muros y bajo Placa

MUNICIPIO DE TAMARA DEPARTAMENTO DE CASANARE						
ANALISIS DE PRECIOS UNITARIOS						
CONSTRUCCION DE UNIDADES SANITARIAS						
ITEM	PAÑETE MUROS					
UNIDAD	M2					
EQUIPOS Y HERRAMIENTAS	UNIDAD	CANTIDAD			VALOR UNITARIO	V/PARCIAL
Herramienta menor	%	10,0			\$ 21.968,75	\$ 2.197
					SUB-TOTAL	\$ 2.197
MATERIALES	UNIDAD	CANTIDAD	D(%)	C+D	VALOR UNITARIO	V/PARCIAL
Mortero 1:4 mezclado en obra	m3	0,023	5	0,024	\$ 282.662,75	\$ 6.826
Filos y dilataciones	ml	0,450	5	0,473	\$ 5.000,00	\$ 2.363
					SUB-TOTAL	\$ 9.189
MANO DE OBRA	UNIDAD	CANTIDAD			VALOR UNITARIO	V/PARCIAL
Cuadrilla de construcción 1x1	hH	0,800			\$ 21.968,75	\$ 17.575
					SUB-TOTAL	\$ 17.575
TRANSPORTES Y SEGUROS	UNIDAD	CANTIDAD			VALOR UNITARIO	V/PARCIAL
					SUB-TOTAL	\$ -

COSTO DIRECTO	\$ 28.961
----------------------	------------------

Fuente: El Autor

Tabla 16: Goteros bajo la Placa

MUNICIPIO DE TAMARA DEPARTAMENTO DE CASANARE	
ANALISIS DE PRECIOS UNITARIOS	
CONSTRUCCION DE UNIDADES SANITARIAS	
ITEM	GOTEROS BAJO PLACA
UNIDAD	ML

EQUIPOS Y HERRAMIENTAS	UNIDAD	CANTIDAD			VALOR UNITARIO	V/PARCIAL
Herramienta menor	%	10,0			\$ 21.969	\$ 2.197
Andamios metálicos	Du	2,000			\$ 2.000	\$ 4.000
					SUB-TOTAL	\$ 6.197
MATERIALES	UNIDAD	CANTIDAD	D(%)	C+D	VALOR UNITARIO	V/PARCIAL
Mortero 1:4 mezclado en obra	m3	0,003	5,00	0,00	\$ 282.663	\$ 890
					SUB-TOTAL	\$ 890
MANO DE OBRA	UNIDAD	CANTIDAD			VALOR UNITARIO	V/PARCIAL
Cuadrilla de construcción 1x1	hH	0,500			21.968,75	\$ 10.984
					SUB-TOTAL	\$ 10.984
TRANSPORTES Y SEGUROS	UNIDAD	CANTIDAD			VALOR UNITARIO	V/PARCIAL
					SUB-TOTAL	\$ -

COSTO DIRECTO	\$ 18.072
----------------------	------------------

Fuente: El Autor

Tabla 17: Enchape de Pisos y Muros

MUNICIPIO DE TAMARA DEPARTAMENTO DE CASANARE						
ANALISIS DE PRECIOS UNITARIOS						
CONSTRUCCION DE UNIDADES SANITARIAS						
ITEM	ENCHAPE DE MUROS Y PISO					
UNIDAD	M2					
EQUIPOS Y HERRAMIENTAS	UNIDAD	CANTIDAD			VALOR UNITARIO	V/PARCIAL
Herramienta menor	%	10,0			\$ 21.968,75	\$ 2.197
					SUB-TOTAL	\$ 2.197
MATERIALES	UNIDAD	CANTIDAD	D(%)	C+D	VALOR UNITARIO	V/PARCIAL
Cerámica lisa 0.2 x 0.2 m	m2	1,000	5	1,050	\$ 18.500,00	\$ 19.425
Pegacor gris	kg	3,200	5	3,360	\$ 2.000,00	\$ 6.720
cemento blanco	kg	1,500	5	1,575	\$ 1.700,00	\$ 2.678

					SUB-TOTAL	\$ 28.823
MANO DE OBRA	UNIDAD	CANTIDAD			VALOR UNITARIO	V/PARCIAL
Cuadrilla de construcción 1x1	hH	1,000			\$ 21.968,75	\$ 21.969
					SUB-TOTAL	\$ 21.969
TRANSPORTES Y SEGUROS	UNIDAD	CANTIDAD			VALOR UNITARIO	V/PARCIAL
					SUB-TOTAL	\$ -

COSTO DIRECTO	\$ 52.988
----------------------	------------------

Fuente: El Autor

Tabla 18: Pintura con Vinilo en Muros y bajo la Placa

MUNICIPIO DE TAMARA DEPARTAMENTO DE CASANARE						
ANALISIS DE PRECIOS UNITARIOS						
CONSTRUCCION DE UNIDADES SANITARIAS						
ITEM	PINTURA MUROS Y BAJO PLACA					
UNIDAD	M2					
EQUIPOS Y HERRAMIENTAS	UNIDAD	CANTIDAD			VALOR UNITARIO	V/PARCIAL
Herramienta menor	%	10,0			\$ 21.968,75	\$ 2.197
					SUB-TOTAL	\$ 2.197
MATERIALES	UNIDAD	CANTIDAD	D(%)	C+D	VALOR UNITARIO	V/PARCIAL
Pintura vinilo tipo 1 viniltex	gal	0,065	5	0,068	\$ 50.000,00	\$ 3.413
					SUB-TOTAL	\$ 3.413
MANO DE OBRA	UNIDAD	CANTIDAD			VALOR UNITARIO	V/PARCIAL
Cuadrilla de construcción 1x1	hH	0,200			\$ 21.968,75	\$ 4.394
					SUB-TOTAL	\$ 4.394
TRANSPORTES Y SEGUROS	UNIDAD	CANTIDAD			VALOR UNITARIO	V/PARCIAL

	SUB-TOTAL	\$	-
--	-----------	----	---

COSTO DIRECTO	\$	10.003
----------------------	-----------	---------------

Fuente: El Autor

Tabla 19: Carpintería Metálica

MUNICIPIO DE TAMARA DEPARTAMENTO DE CASANARE						
ANALISIS DE PRECIOS UNITARIOS						
CONSTRUCCION DE UNIDADES SANITARIAS						
ITEM	MARCOS Y PUERTAS METALICOS CAL.20					
UNIDAD	UNIDAD					
EQUIPOS Y HERRAMIENTAS	UNIDAD	CANTIDAD			VALOR UNITARIO	V/PARCIAL
Herramienta menor	%	10,0			\$ 21.968,75	\$ 2.197
					SUB-TOTAL	\$ 2.197
MATERIALES	UNIDAD	CANTIDAD	D(%)	C+D	VALOR UNITARIO	V/PARCIAL
Puerta lamina doblada cal. 20	Unid.	1,000	5	1,000	\$ 300.000,00	\$ 300.000
Mortero 1:4 mezclado en obra	m3	0,015	5	0,016	\$ 247.280,00	\$ 3.895
					SUB-TOTAL	\$ 300.000
MANO DE OBRA	UNIDAD	CANTIDAD			VALOR UNITARIO	V/PARCIAL
Cuadrilla de construcción 1x1	Hh	2,900			\$ 21.968,75	\$ 63.709
					SUB-TOTAL	\$ 63.709
TRANSPORTES Y SEGUROS	UNIDAD	CANTIDAD			VALOR UNITARIO	V/PARCIAL
					SUB-TOTAL	\$ -

COSTO DIRECTO	\$	365.906
----------------------	-----------	----------------

Fuente: El Autor

Tabla 20: Punto de Desagüe de 2"

MUNICIPIO DE TAMARA DEPARTAMENTO DE CASANARE	
ANALISIS DE PRECIOS UNITARIOS	
CONSTRUCCION DE UNIDADES SANITARIAS	
ITEM	PUNTO DE DESAGUE DE 2"
UNIDAD	UNIDAD

EQUIPOS Y HERRAMIENTAS	UNIDAD	CANTIDAD			VALOR UNITARIO	V/PARCIAL
Herramienta menor	%	10,0			\$ 21.968,75	\$ 2.197
					SUB-TOTAL	\$ 2.197
MATERIALES	UNIDAD	CANTIDAD	D(%)	C+D	VALOR UNITARIO	V/PARCIAL
Tubo PVC sanitario 2"	m	2,000	5	2,100	\$ 9.500,00	\$ 19.950
Codo 90 PVC 2"	Unid.	2,000	5	2,000	\$ 3.000,00	\$ 6.000
Yee reducida 3"x2"	Unid.	1,000	5	1,000	\$ 11.000,00	\$ 11.000
Soldadura liquida 1/32 gal	Unid.	0,200	5	0,210	\$ 15.000,00	\$ 3.150
Limpiador removedor 1/32	Unid.	0,200	5	0,210	\$ 6.000,00	\$ 1.260
					SUB-TOTAL	\$ 41.360
MANO DE OBRA	UNIDAD	CANTIDAD			VALOR UNITARIO	V/PARCIAL
Cuadrilla de construcción 1x1	hH	1,000			\$ 21.968,75	\$ 21.969
					SUB-TOTAL	\$ 21.969
TRANSPORTES Y SEGUROS	UNIDAD	CANTIDAD			VALOR UNITARIO	V/PARCIAL
					SUB-TOTAL	\$ -

COSTO DIRECTO	\$ 65.526
----------------------	------------------

Fuente: El Autor

Tabla 21: Punto de Desagüe de 3"

MUNICIPIO DE TAMARA DEPARTAMENTO DE CASANARE						
ANALISIS DE PRECIOS UNITARIOS						
CONSTRUCCION DE UNIDADES SANITARIAS						
ITEM	PUNTO DE DESAGUE DE 3"					
UNIDAD	UNIDAD					
EQUIPOS Y HERRAMIENTAS	UNIDAD	CANTIDAD			VALOR UNITARIO	V/PARCIAL
Herramienta menor	%	10,0			\$ 21.968,75	\$ 2.197
					SUB-TOTAL	\$ 2.197
MATERIALES	UNIDAD	CANTIDAD	D(%)	C+D	VALOR UNITARIO	V/PARCIAL

Tubo PVC sanitario 3"	m	2,000	5	2,100	\$ 14.000,00	\$ 29.400
Sifón 135 PVC 3"	Unid.	1,000	5	1,000	\$ 9.000,00	\$ 9.000
Codo 45 PVC 3"	Unid.	1,000	5	1,000	\$ 7.000,00	\$ 7.000
Codo 90 pvc 3"	Unid.	1,000	5	1,000	\$ 6.000,00	\$ 6.000
Soldadura liquida 1/32 gal	Unid.	0,100	5	0,105	\$ 15.000,00	\$ 1.575
Limpiador removedor 1/32	Unid.	0,100	5	0,105	\$ 6.000,00	\$ 630
Rejilla metálica 3"	Unid.	1,000	5	1,000	\$ 4.500,00	\$ 4.500
					SUB-TOTAL	\$ 58.105
MANO DE OBRA	UNIDAD	CANTIDAD			VALOR UNITARIO	V/PARCIAL
Cuadrilla de construcción 1x1	hH	1,300			\$ 21.968,75	\$ 28.559
					SUB-TOTAL	\$ 28.559
TRANSPORTES Y SEGUROS	UNIDAD	CANTIDAD			VALOR UNITARIO	V/PARCIAL
					SUB-TOTAL	\$ -

COSTO DIRECTO	\$ 88.861
----------------------	------------------

Fuente: El Autor

Tabla 22: Punto de Desagüe de 4"

MUNICIPIO DE TAMARA DEPARTAMENTO DE CASANARE						
ANALISIS DE PRECIOS UNITARIOS						
CONSTRUCCION DE UNIDADES SANITARIAS						
ITEM	PUNTO DE DESAGUE DE 4"					
UNIDAD	UNIDAD					
EQUIPOS Y HERRAMIENTAS	UNIDAD	CANTIDAD			VALOR UNITARIO	V/PARCIAL
herramienta menor	%	10,0			\$ 21.968,75	\$ 2.197
					SUB-TOTAL	\$ 2.197
MATERIALES	UNIDAD	CANTIDAD	D(%)	C+D	VALOR UNITARIO	V/PARCIAL
Tubo PVC sanitario 4"	m	3,000	5	3,150	\$ 20.000,00	\$ 63.000
Codo 90 PVC 4"	Unid.	1,000	5	1,000	\$ 10.500,00	\$ 10.500
Soldadura liquida 1/32 gal	Unid.	0,100	5	0,105	\$ 15.000,00	\$ 1.575
Limpiador removedor 1/32	Unid.	0,100	5	0,105	\$ 6.000,00	\$ 630
Yee reducida 4"x3"	Unid.	1,000	5	1,000	\$ 15.500,00	\$ 15.500
					SUB-TOTAL	\$ 91.205

MANO DE OBRA	UNIDAD	CANTIDAD			VALOR UNITARIO	V/PARCIAL
Cuadrilla de construcción 1x1	Hh	1,400			\$ 21.968,75	\$ 30.756
					SUB-TOTAL	\$ 30.756
TRANSPORTES Y SEGUROS	UNIDAD	CANTIDAD			VALOR UNITARIO	V/PARCIAL
					SUB-TOTAL	\$ -

COSTO DIRECTO	\$ 124.158
----------------------	-------------------

Fuente: El Autor

Tabla 23: Instalación Tubería Sanitaria de 4"

MUNICIPIO DE TAMARA DEPARTAMENTO DE CASANARE						
ANALISIS DE PRECIOS UNITARIOS						
CONSTRUCCION DE UNIDADES SANITARIAS						
ITEM	INSTALACION TUBERIA 4" SANITARIA					
UNIDAD	UNIDAD					
EQUIPOS Y HERRAMIENTAS	UNIDAD	CANTIDAD			VALOR UNITARIO	V/PARCIAL
Herramienta menor	%	10,0			\$ 21.968,75	\$ 2.197
					SUB-TOTAL	\$ 2.197
MATERIALES	UNIDAD	CANTIDAD	D(%)	C+D	VALOR UNITARIO	V/PARCIAL
Tubo PVC sanitario 4"	m	1,000	5	1,050	\$ 15.000,00	\$ 15.750
Soldadura liquida 1/32 gal	Unid.	0,100	5	0,105	\$ 15.000,00	\$ 1.575
Limpiador removedor 1/32	Unid.	0,100	5	0,105	\$ 6.000,00	\$ 630
					SUB-TOTAL	\$ 17.955
MANO DE OBRA	UNIDAD	CANTIDAD			VALOR UNITARIO	V/PARCIAL
Cuadrilla de construcción 1x1	hH	0,650			\$ 21.968,75	\$ 14.280
					SUB-TOTAL	\$ 14.280
TRANSPORTES Y SEGUROS	UNIDAD	CANTIDAD			VALOR UNITARIO	V/PARCIAL

	SUB-TOTAL	\$ -
--	-----------	------

COSTO DIRECTO	\$ 34.432
----------------------	------------------

Fuente: El Autor

Tabla 24: Puntos Hidráulicos de Agua Fría

MUNICIPIO DE TAMARA DEPARTAMENTO DE CASANARE						
ANALISIS DE PRECIOS UNITARIOS						
CONSTRUCCION DE UNIDADES SANITARIAS						
ITEM	PUNTOS HIDRAULICOS DE AGUA FRIA					
UNIDAD	UNIDAD					
EQUIPOS Y HERRAMIENTAS	UNIDAD	CANTIDAD			VALOR UNITARIO	V/PARCIAL
herramienta menor	%	10,0			\$ 21.968,75	\$ 2.197
					SUB-TOTAL	\$ 2.197
MATERIALES	UNIDAD	CANTIDAD	D(%)	C+D	VALOR UNITARIO	V/PARCIAL
Tubo PVC presión 2"	m	12,000	5	12,600	\$ 3.000,00	\$ 37.800
Codo 90 1/2" PVC	Unid.	7,000	5	7,000	\$ 1.500,00	\$ 10.500
Tee 1/2" PVC	Unid.	3,000	5	3,000	\$ 1.500,00	\$ 4.500
Adaptador macho 1/2"	Unid.	2,000	5	2,000	\$ 1.000,00	\$ 2.000
Adaptador hembra 1/2"	Unid.	1,000	5	1,000	\$ 1.000,00	\$ 1.000
Cinta teflón 20 mm x 10m	Unid.	1,000	5	1,050	\$ 2.000,00	\$ 2.100
Válvula 1/2" PVC lisa	Unid.	1,000	5	1,000	\$ 3.600,00	\$ 3.600
Soldadura líquida 1/32 gal	Unid.	0,090	5	0,095	\$ 15.000,00	\$ 1.418
Limpiador removedor 1/32	Unid.	0,090	5	0,095	\$ 6.000,00	\$ 567
					SUB-TOTAL	\$ 63.485
MANO DE OBRA	UNIDAD	CANTIDAD			VALOR UNITARIO	V/PARCIAL
Cuadrilla de construcción 1x1	hH	4,000			\$ 21.968,75	\$ 87.875
					SUB-TOTAL	\$ 87.875
TRANSPORTES Y SEGUROS	UNIDAD	CANTIDAD			VALOR UNITARIO	V/PARCIAL
					SUB-TOTAL	\$ -

COSTO DIRECTO	\$ 153.556
----------------------	-------------------

Fuente: El Autor

Tabla 25: Suministro e Instalación de Tanque elevado de 500 Lts

MUNICIPIO DE TAMARA DEPARTAMENTO DE CASANARE						
ANALISIS DE PRECIOS UNITARIOS						
CONSTRUCCION DE UNIDADES SANITARIAS						
ITEM	SUMINISTRO E INSTALACION TANQUE AREO 500 LTS					
UNIDAD	UNIDAD					
EQUIPOS Y HERRAMIENTAS	UNIDAD	CANTIDAD			VALOR UNITARIO	V/PARCIAL
Herramienta menor	%	10,0			\$ 21.968,75	\$ 2.197
					SUB-TOTAL	\$ 2.197
MATERIALES	UNIDAD	CANTIDAD	D(%)	C+D	VALOR UNITARIO	V/PARCIAL
Tanque plástico 500 lts con Accesorios	Unid.	1,000	5	1,000	\$ 250.000,00	\$ 250.000
Cinta teflón 1/2" x 3m	Unid.	1,000	5	1,050	\$ 2.000,00	\$ 2.100
Codo 90 1/2" PVC	Unid.	2,000	5	2,000	\$ 1.500,00	\$ 3.000
Adaptador macho 1/2" PVC	Unid.	1,000	5	1,000	\$ 1.000,00	\$ 1.000
Adaptador macho 1" PVC	Unid.	1,000	5	1,000	\$ 1.500,00	\$ 1.500
Reducción PVC 1" x 1/2"	Unid.	1,000	5	1,000	\$ 1.500,00	\$ 1.500
Tubo PVC presión 2"	m	6,000	5	6,300	\$ 3.000,00	\$ 18.900
Válvula 1/2" PVC lisa	Unid.	1,000	5	1,000	\$ 3.600,00	\$ 3.600
Soldadura líquida 1/32 gal	Unid.	0,100	5	0,105	\$ 15.000,00	\$ 1.575
Limpiador removedor 1/32	Unid.	0,100	5	0,105	\$ 6.000,00	\$ 630
					SUB-TOTAL	\$ 283.805
MANO DE OBRA	UNIDAD	CANTIDAD			VALOR UNITARIO	V/PARCIAL
Cuadrilla de construcción 1x1	hH	4,000			\$ 21.968,75	\$ 87.875
					SUB-TOTAL	\$ 87.875
TRANSPORTES Y SEGUROS	UNIDAD	CANTIDAD			VALOR UNITARIO	V/PARCIAL
					SUB-TOTAL	\$ -

COSTO DIRECTO	\$ 373.877
----------------------	-------------------

Fuente: El Autor

Tabla 26: Caja de Inspección

MUNICIPIO DE TAMARA DEPARTAMENTO DE CASANARE						
ANALISIS DE PRECIOS UNITARIOS						
CONSTRUCCION DE UNIDADES SANITARIAS						
ITEM	CAJA DE INSPECCION					
UNIDAD	UNIDAD					
EQUIPOS Y HERRAMIENTAS	UNIDAD	CANTIDAD			VALOR UNITARIO	V/PARCIAL
Herramienta menor	%	10,0			\$ 21.968,75	\$ 2.197
					SUB-TOTAL	\$ 2.197
MATERIALES	UNIDAD	CANTIDAD	D(%)	C+D	VALOR UNITARIO	V/PARCIAL
Concreto 3000 psi mezclado en obra	m3	0,018	5	0,019	\$ 415.000,00	\$ 7.844
Acero 1/2"	kg	4,800	5	5,040	\$ 3.000,00	\$ 15.120
Ladrillo de obra	Unid.	95,000	5	99,750	\$ 700,00	\$ 69.825
Mortero 1:4 mezclado en obra	m3	0,100	5	0,105	\$ 247.280,00	\$ 25.964
					SUB-TOTAL	\$ 118.753
MANO DE OBRA	UNIDAD	CANTIDAD			VALOR UNITARIO	V/PARCIAL
Cuadrilla de construcción 1x1	hH	4,500			\$ 21.968,75	\$ 98.859
					SUB-TOTAL	\$ 98.859
TRANSPORTES Y SEGUROS	UNIDAD	CANTIDAD			VALOR UNITARIO	V/PARCIAL
					SUB-TOTAL	\$ -
					COSTO DIRECTO	\$ 219.809

Fuente: El Autor

Tabla 27: Suministros e Instalación de Sanitario

MUNICIPIO DE TAMARA DEPARTAMENTO DE CASANARE	
ANALISIS DE PRECIOS UNITARIOS	
CONSTRUCCION DE UNIDADES SANITARIAS	
ITEM	SUMINISTRO E INSTALACION SANITARIO
UNIDAD	UNIDAD

EQUIPOS Y HERRAMIENTAS	UNIDAD	CANTIDAD			VALOR UNITARIO	V/PARCIAL
Herramienta menor	%	10,0			\$ 21.968,75	\$ 2.197
					SUB-TOTAL	\$ 2.197
MATERIALES	UNIDAD	CANTIDAD	D(%)	C+D	VALOR UNITARIO	V/PARCIAL
Sanitario acuacer blanco con grifería	Unid.	1,000	5	1,000	\$ 135.000,00	\$ 135.000
Cemento blanco	kg	2,000	5	2,100	\$ 1.500,00	\$ 3.150
					SUB-TOTAL	\$ 138.150
MANO DE OBRA	UNIDAD	CANTIDAD			VALOR UNITARIO	V/PARCIAL
Cuadrilla de construcción 1x1	hH	1,550			\$ 21.968,75	\$ 34.052
					SUB-TOTAL	\$ 34.052
TRANSPORTES Y SEGUROS	UNIDAD	CANTIDAD			VALOR UNITARIO	V/PARCIAL
					SUB-TOTAL	\$ -

COSTO DIRECTO	\$ 174.398
----------------------	-------------------

MUNICIPIO DE TAMARA DEPARTAMENTO DE CASANARE						
ANALISIS DE PRECIOS UNITARIOS						
CONSTRUCCION DE UNIDADES SANITARIAS						
ITEM	SUMINISTRO E INSTALACION SANITARIO					
UNIDAD	UNIDAD					
EQUIPOS Y HERRAMIENTAS	UNIDAD	CANTIDAD			VALOR UNITARIO	V/PARCIAL
herramienta menor	%	15,000			\$ 21.968,75	\$ 3.295
					SUB-TOTAL	\$ 3.295
MATERIALES	UNIDAD	CANTIDAD	D(%)	C+D	VALOR UNITARIO	V/PARCIAL
Sanitario acuacer blanco con grifería	Unid.	1,000	5	1,000	\$ 135.000,00	\$ 135.000

Cemento blanco	kg	2,000	5	2,100	\$ 1.500,00	\$ 3.150
					SUB-TOTAL	\$ 138.150
MANO DE OBRA						
	UNIDAD	CANTIDAD			VALOR UNITARIO	V/PARCIAL
Cuadrilla de construcción 1x1	hH	1,600			\$ 21.968,75	\$ 35.150
					SUB-TOTAL	\$ 35.150
TRANSPORTES Y SEGUROS						
	UNIDAD	CANTIDAD			VALOR UNITARIO	V/PARCIAL
					SUB-TOTAL	\$ -

COSTO DIRECTO	\$ 176.595
----------------------	-------------------

Fuente: El Autor

Tabla 28: Suministro e Instalación de Lavamanos

MUNICIPIO DE TAMARA DEPARTAMENTO DE CASANARE						
ANALISIS DE PRECIOS UNITARIOS						
CONSTRUCCION DE UNIDADES SANITARIAS						
ITEM	SUMINISTRO E INSTALACION LAVAMANOS					
UNIDAD	UNIDAD					
EQUIPOS Y HERRAMIENTAS	UNIDAD	CANTIDAD			VALOR UNITARIO	V/PARCIAL
Herramienta menor	%	10,0			\$ 21.968,75	\$ 2.197
					SUB-TOTAL	\$ 2.197
MATERIALES	UNIDAD	CANTIDAD	D(%)	C+D	VALOR UNITARIO	V/PARCIAL
Lavamanos acuacer blanco	Unid.	1,000	5	1,000	\$ 45.000,00	\$ 45.000
Grifería piscis	Unid.	1,000	5	1,000	\$ 13.000,00	\$ 13.000
					SUB-TOTAL	\$ 58.000
MANO DE OBRA	UNIDAD	CANTIDAD			VALOR UNITARIO	V/PARCIAL
Cuadrilla de construcción 1x1	hH	1,450			\$ 21.968,75	\$ 31.855
					SUB-TOTAL	\$ 31.855

TRANSPORTES Y SEGUROS	UNIDAD	CANTIDAD			VALOR UNITARIO	V/PARCIAL
					SUB-TOTAL	\$ -

COSTO DIRECTO	\$ 92.052
----------------------	------------------

Fuente: El Autor

Tabla 29: Suministro e Instalación de Ducha

MUNICIPIO DE TAMARA DEPARTAMENTO DE CASANARE						
ANALISIS DE PRECIOS UNITARIOS						
CONSTRUCCION DE UNIDADES SANITARIAS						
ITEM	SUMINISTRO E INSTALACION DUCHA					
UNIDAD	UNIDAD					
EQUIPOS Y HERRAMIENTAS	UNIDAD	CANTIDAD			VALOR UNITARIO	V/PARCIAL
Herramienta menor	%	10,0			\$ 21.968,75	\$ 2.197
					SUB-TOTAL	\$ 2.197
MATERIALES	UNIDAD	CANTIDAD	D(%)	C+D	VALOR UNITARIO	V/PARCIAL
Ducha piscis sencilla	Unid.	1,000	5	1,000	\$ 35.000,00	\$ 35.000
					SUB-TOTAL	\$ 35.000
MANO DE OBRA	UNIDAD	CANTIDAD			VALOR UNITARIO	V/PARCIAL
Cuadrilla de construcción 1x1	hH	0,500			\$ 21.968,75	\$ 10.984
					SUB-TOTAL	\$ 10.984
TRANSPORTES Y SEGUROS	UNIDAD	CANTIDAD			VALOR UNITARIO	V/PARCIAL
					SUB-TOTAL	\$ -

COSTO DIRECTO	\$ 48.181
----------------------	------------------

Fuente: El Autor

Tabla 30: Suministro e Instalación de Incrustaciones para Baño

MUNICIPIO DE TAMARA DEPARTAMENTO DE CASANARE						
ANALISIS DE PRECIOS UNITARIOS						

CONSTRUCCION DE UNIDADES SANITARIAS						
ITEM	SUMINISTRO E INSTALACION INCRUSTACIONES PARA BAÑO					
UNIDAD	JUEGO					
EQUIPOS Y HERRAMIENTAS	UNIDAD	CANTIDAD			VALOR UNITARIO	V/PARCIAL
Herramienta menor	%	10,0			\$ 21.968,75	\$ 2.197
					SUB-TOTAL	\$ 2.197
MATERIALES	UNIDAD	CANTIDAD	D(%)	C+D	VALOR UNITARIO	V/PARCIAL
Incrustaciones para baño	Unid.	1,000	5	1,000	\$ 37.000,00	\$ 37.000
Cemento blanco	kg	4,000	5	4,200	\$ 1.500,00	\$ 6.300
					SUB-TOTAL	\$ 43.300
MANO DE OBRA	UNIDAD	CANTIDAD			VALOR UNITARIO	V/PARCIAL
Cuadrilla de construcción 1x1	hH	0,600			\$ 21.968,75	\$ 13.181
					SUB-TOTAL	\$ 13.181
TRANSPORTES Y SEGUROS	UNIDAD	CANTIDAD			VALOR UNITARIO	V/PARCIAL
					SUB-TOTAL	\$ -

COSTO DIRECTO	\$ 58.678
----------------------	------------------

Fuente: El Autor

Tabla 31: Suministro e Instalación de punto Eléctrico

MUNICIPIO DE TAMARA DEPARTAMENTO DE CASANARE						
ANALISIS DE PRECIOS UNITARIOS						
CONSTRUCCION DE UNIDADES SANITARIAS						
ITEM	PUNTO ELECTRICO					
UNIDAD	PUNTO					
EQUIPOS Y HERRAMIENTAS	UNIDAD	CANTIDAD			VALOR UNITARIO	V/PARCIAL
Herramienta menor	%	10,0			\$ 21.968,75	\$ 2.197
					SUB-TOTAL	\$ 2.197

MATERIALES	UNIDAD	CANTIDAD	D(%)	C+D	VALOR UNITARIO	V/PARCIAL
Tubo 1/2" PVC x 3m	Unid.	3,000	5	3,150	\$ 6.500,00	\$ 20.475
Accesorios de 1/2"	Unid.	10,000	5	10,000	\$ 2.600,00	\$ 26.000
Caja octogonal	Unid.	3,000	5	3,000	\$ 1.800,00	\$ 5.400
Roseta porcelana	Unid.	3,000	5	3,000	\$ 1.500,00	\$ 4.500
Interruptor doble	Unid.	1,000	5	1,000	\$ 6.000,00	\$ 6.000
Tomacorriente e interruptor	Unid.	1,000	5	1,000	\$ 15.000,00	\$ 15.000
Cable # 12	m	35,000	5	36,750	\$ 1.200,00	\$ 44.100
Soldadura liquida 1/32 gal	Unid.	0,040	5	0,042	\$ 15.000,00	\$ 630
Limpiador removedor 1/32	Unid.	0,040	5	0,042	\$ 6.000,00	\$ 252
					SUB-TOTAL	\$ 122.357
MANO DE OBRA	UNIDAD	CANTIDAD			VALOR UNITARIO	V/PARCIAL
Cuadrilla de construcción 1x1	hH	1,900			\$ 21.968,75	\$ 41.741
					SUB-TOTAL	\$ 41.741
TRANSPORTES Y SEGUROS	UNIDAD	CANTIDAD			VALOR UNITARIO	V/PARCIAL
					SUB-TOTAL	\$ -
COSTO DIRECTO					\$ 166.295	

Fuente: El Autor

9.4 PRESUPUESTO DE MANO DE OBRA PARA LA CONSTRUCCIÓN DE ACOMETIDAS SANITARIAS, MANTENIMIENTO Y LIMPIEZA DE POZOS DE INSPECCIÓN

Tabla 32: Presupuesto de Mano de Obra para la construcción de Acometidas Sanitarias, Mantenimiento y Limpieza de pozos

PRESUPUESTO DE MANO DE OBRA PARA LA CONSTRUCCION DE CAJAS DE INSPECCION, MANTENIMIENTO Y LIMPIEZA DE POZOS DE INSPECCION					
relación de ítems, cantidades y precios					
ÍTEM	DESCRIPCION	UNIDAD	CANTIDAD	V/ UNITARIO	VALOR PARCIAL

1	Excavación manual en tierra	m3	0.63	\$ 35,344	\$ 22,267
2	Relleno con Material local	m3	0.44	\$ 17,575	\$ 7,733
3	Construcción caja de inspección (0.6 m x 0.6 m)	ml	1	\$ 50,000	\$ 50,000
4	Instalación tubería PVC ALL. 6" sanitaria	Unid.	1	\$ 20,000	\$ 20,000
5	Instalación de silla Yee PVC	Unid.	1	\$ 10,000	\$ 10,000
6	Mantenimiento y limpieza de pozos de inspección	Unid.	1	\$ 56,875	\$ 56,875
Valor mano de obra por Caja de Inspección		Unid.	1		\$ 110,000
Valor mano de obra Mantenimiento y Limpieza de pozo Inspección		Unid.	1		\$ 56,875
Valor mano de obra construcción cajas de Inspección		Unid.	95		\$ 10,450,000
Valor mano de obra de Mantenimiento y Limpieza de pozos de Inspección		Unid.	80		\$ 4,550,000
Valor Total de mano de obra para la Construcción de Cajas de Inspección y Mantenimiento y Limpieza de pozos de Inspección					\$ 15,000,000

Fuente: El Autor

9.4.1 ANALISIS DE PRECIOS UNITARIOS APU'S DE MANO DE OBRA PARA LA CONSTRUCCIÓN DE ACOMETIDAS SANITARIAS, MANTENIMIENTO Y LIMPIEZA DE POZOS

Tabla 33: Excavación Manual en Tierra

MUNICIPIO DE TAMARA DEPARTAMENTO DE CASANARE						
ANALISIS DE PRECIOS UNITARIOS						
CONSTRUCCION DE UNIDADES SANITARIAS						
ITEM	EXCAVACION MANUAL EN TIERRA					
UNIDAD	M3					
EQUIPOS Y HERRAMIENTAS	UNIDAD	CANTIDAD			VALOR UNITARIO	V/PARCIAL
Herramienta menor	%	15.000			\$ 21,968.75	\$ 2,197
					SUB-TOTAL	\$ 2,197
MATERIALES	UNIDAD	CANTIDAD	D(%)	C+D	VALOR UNITARIO	V/PARCIAL
					SUB-TOTAL	\$ 0

MANO DE OBRA	UNIDAD	CANTIDAD			VALOR UNITARIO	V/PARCIAL
Cuadrilla de construcción 1x1	hH	1.509			\$ 21,968.75	\$ 33,148
					SUB-TOTAL	\$ 33,148
TRANSPORTES Y SEGUROS	UNIDAD	CANTIDAD			VALOR UNITARIO	V/PARCIAL
					SUB-TOTAL	\$ 0

COSTO DIRECTO	\$ 35,344
----------------------	------------------

Fuente: El Autor

Tabla 34: Relleno en Material Local

ANALISIS DE PRECIOS UNITARIOS						
CONSTRUCCION DE UNIDADES SANITARIAS						
ITEM	RELLENO EN MATERIAL LOCAL					
UNIDAD	M3					
EQUIPOS Y HERRAMIENTAS	UNIDAD	CANTIDAD			VALOR UNITARIO	V/PARCIAL
Herramienta menor	%	15.000			\$ 21,968.75	\$ 3,295
					SUB-TOTAL	\$ 3,295
MATERIALES	UNIDAD	CANTIDAD	D(%)	C+D	VALOR UNITARIO	V/PARCIAL
					SUB-TOTAL	\$ 0
MANO DE OBRA	UNIDAD	CANTIDAD			VALOR UNITARIO	V/PARCIAL
Cuadrilla de construcción 1x1	hH	0.650			\$ 21,968.75	\$ 14,280
					SUB-TOTAL	\$ 14,280
TRANSPORTES Y SEGUROS	UNIDAD	CANTIDAD			VALOR UNITARIO	V/PARCIAL
					SUB-TOTAL	\$ 0

COSTO DIRECTO	\$ 17,575
----------------------	------------------

Fuente: El Autor

Tabla 35: Construcción Caja de Inspección

MUNICIPIO DE TAMARA DEPARTAMENTO DE CASANARE						
ANALISIS DE PRECIOS UNITARIOS						
CONSTRUCCION DE UNIDADES SANITARIAS						
ITEM	CAJA DE INSPECCION					
UNIDAD	UNIDAD					
EQUIPOS Y HERRAMIENTAS	UNIDAD	CANTIDAD			VALOR UNITARIO	V/PARCIAL
Herramienta menor	%	10.0			\$ 21,968.75	\$ 2,197
					SUB-TOTAL	\$ 2,197
MATERIALES	UNIDAD	CANTIDAD	D(%)	C+D	VALOR UNITARIO	V/PARCIAL
					SUB-TOTAL	\$ 0
MANO DE OBRA	UNIDAD	CANTIDAD			VALOR UNITARIO	V/PARCIAL
Cuadrilla de construcción 1x1	hH	2.176			\$ 21,968.75	\$ 47,803
					SUB-TOTAL	\$ 47,803
TRANSPORTES Y SEGUROS	UNIDAD	CANTIDAD			VALOR UNITARIO	V/PARCIAL
					SUB-TOTAL	\$ 0

COSTO DIRECTO	\$ 50,000
----------------------	------------------

Fuente: El Autor

Tabla 36: Instalación Tubería PVC Novafort

MUNICIPIO DE TAMARA DEPARTAMENTO DE CASANARE						
ANALISIS DE PRECIOS UNITARIOS						
CONSTRUCCION DE UNIDADES SANITARIAS						
ITEM	INSTALACION TUBERIA PVC NOVAFORT ALL. 6"					
UNIDAD	UNIDAD					
EQUIPOS Y HERRAMIENTAS	UNIDAD	CANTIDAD			VALOR UNITARIO	V/PARCIAL
Herramienta menor	%	10.0			\$ 21,968.75	\$ 2,197
					SUB-TOTAL	\$ 2,197

MATERIALES	UNIDAD	CANTIDAD	D(%)	C+D	VALOR UNITARIO	V/PARCIAL
					SUB-TOTAL	\$ 0
MANO DE OBRA	UNIDAD	CANTIDAD			VALOR UNITARIO	V/PARCIAL
Cuadrilla de construcción 1x1	hH	0.810			\$ 21,968.75	\$ 17,803
					SUB-TOTAL	\$ 17,803
TRANSPORTES Y SEGUROS	UNIDAD	CANTIDAD			VALOR UNITARIO	V/PARCIAL
					SUB-TOTAL	\$ 0

COSTO DIRECTO	\$ 20,000
----------------------	------------------

Fuente: El Autor

Tabla 37: Instalación de Silla Yee

MUNICIPIO DE TAMARA DEPARTAMENTO DE CASANARE						
ANALISIS DE PRECIOS UNITARIOS						
CONSTRUCCION DE UNIDADES SANITARIAS						
ITEM	INSTALACION DE SILLA YEE					
UNIDAD	UNIDAD					
EQUIPOS Y HERRAMIENTAS	UNIDAD	CANTIDAD			VALOR UNITARIO	V/PARCIAL
Herramienta menor	%	10.0			\$ 21,968.75	\$ 2,197
					SUB-TOTAL	\$ 2,197
MATERIALES	UNIDAD	CANTIDAD	D(%)	C+D	VALOR UNITARIO	V/PARCIAL
					SUB-TOTAL	\$ 0
MANO DE OBRA	UNIDAD	CANTIDAD			VALOR UNITARIO	V/PARCIAL
Cuadrilla de construcción 1x1	hH	0.355			\$ 21,968.75	\$ 7,803
					SUB-TOTAL	\$ 7,803

TRANSPORTES Y SEGUROS	UNIDAD	CANTIDAD			VALOR UNITARIO	V/PARCIAL
					SUB-TOTAL	\$ 0

COSTO DIRECTO	\$ 10,000
----------------------	------------------

Fuente: El Autor

Tabla 38: Mantenimiento y Limpieza de Pozos

MUNICIPIO DE TAMARA DEPARTAMENTO DE CASANARE						
ANALISIS DE PRECIOS UNITARIOS						
CONSTRUCCION DE UNIDADES SANITARIAS						
ITEM	MANTENIMIENTO Y LIMPIEZA DE POZOS					
UNIDAD	UNIDAD					
EQUIPOS Y HERRAMIENTAS	UNIDAD	CANTIDAD			VALOR UNITARIO	V/PARCIAL
Herramienta menor	%	10.0			\$ 21,968.75	\$ 2,197
					SUB-TOTAL	\$ 2,197
MATERIALES	UNIDAD	CANTIDAD	D(%)	C+D	VALOR UNITARIO	V/PARCIAL
					SUB-TOTAL	\$ 0
MANO DE OBRA	UNIDAD	CANTIDAD			VALOR UNITARIO	V/PARCIAL
Cuadrilla de construcción 1x1	hH	2.489			\$ 21,968.75	\$ 54,678
					SUB-TOTAL	\$ 54,678
TRANSPORTES Y SEGUROS	UNIDAD	CANTIDAD			VALOR UNITARIO	V/PARCIAL
					SUB-TOTAL	\$ 0

COSTO DIRECTO	\$ 56,875
----------------------	------------------

Fuente: El Autor

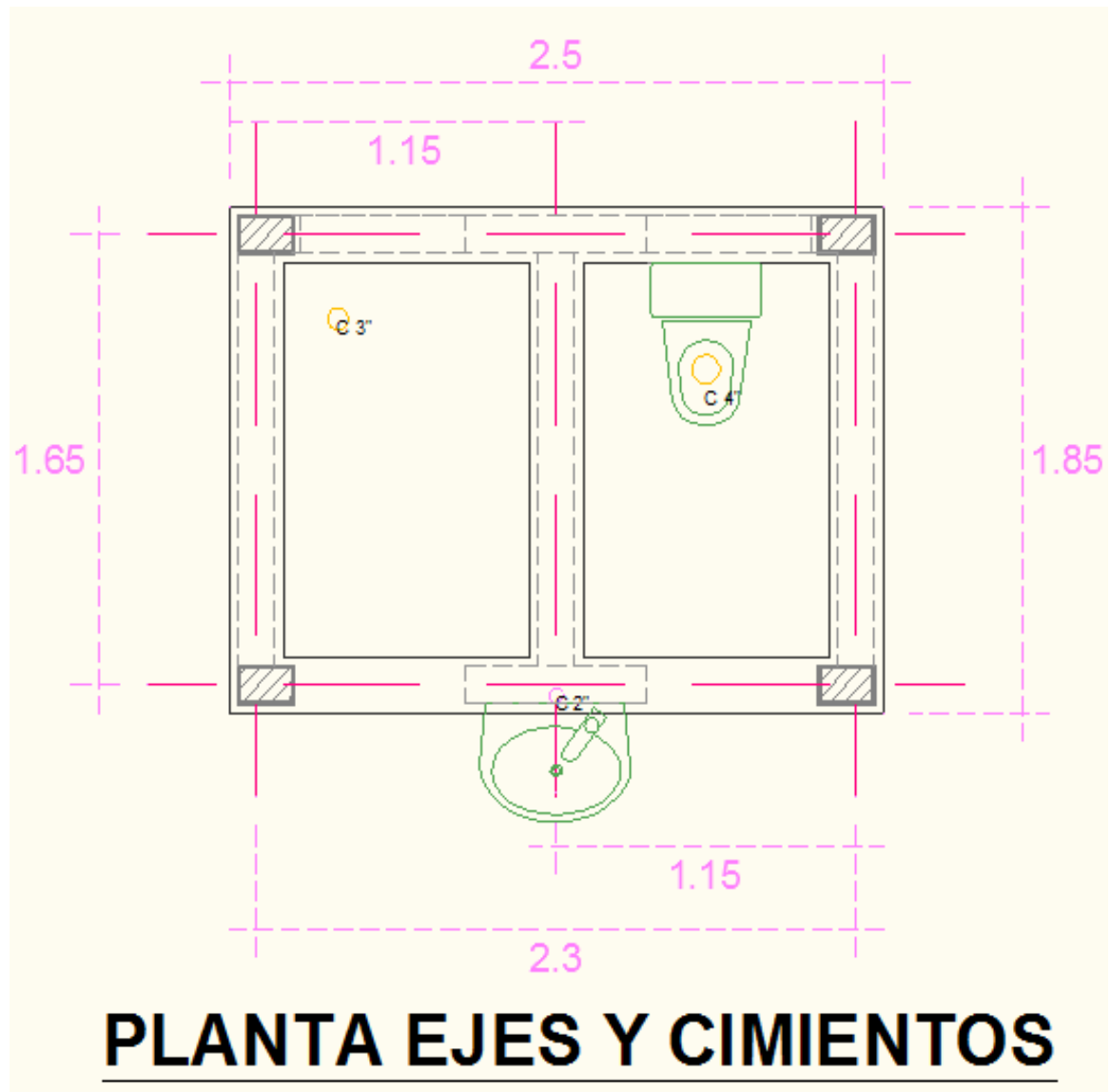
10. ESPECIFICACIONES TÉCNICAS DE DISEÑO PARA LA CONSTRUCCIÓN DE UNIDADES SANITARIAS

La construcción de Unidades Sanitarias se convierte en una herramienta básica para el mejoramiento de la calidad de vida de la población y garantiza el uso adecuado de los recursos naturales, razón por la cual se diseñó, con aras de suplir las necesidades existentes y generar un entorno adecuado para vivir.

El diseño que se llevo fue tomado de proyectos anteriores de Unidades Sanitarias, a los que se les realizo cambios en su estructura donde se buscó mejorar la parte arquitectónica del proyecto, se sustituyó la cubierta en lámina de asbesto cemento y la columna de refuerzo para la placa saliente del tanque elevado, por placa en concreto reforzado que cubre en su totalidad toda la Unidad Sanitaria.

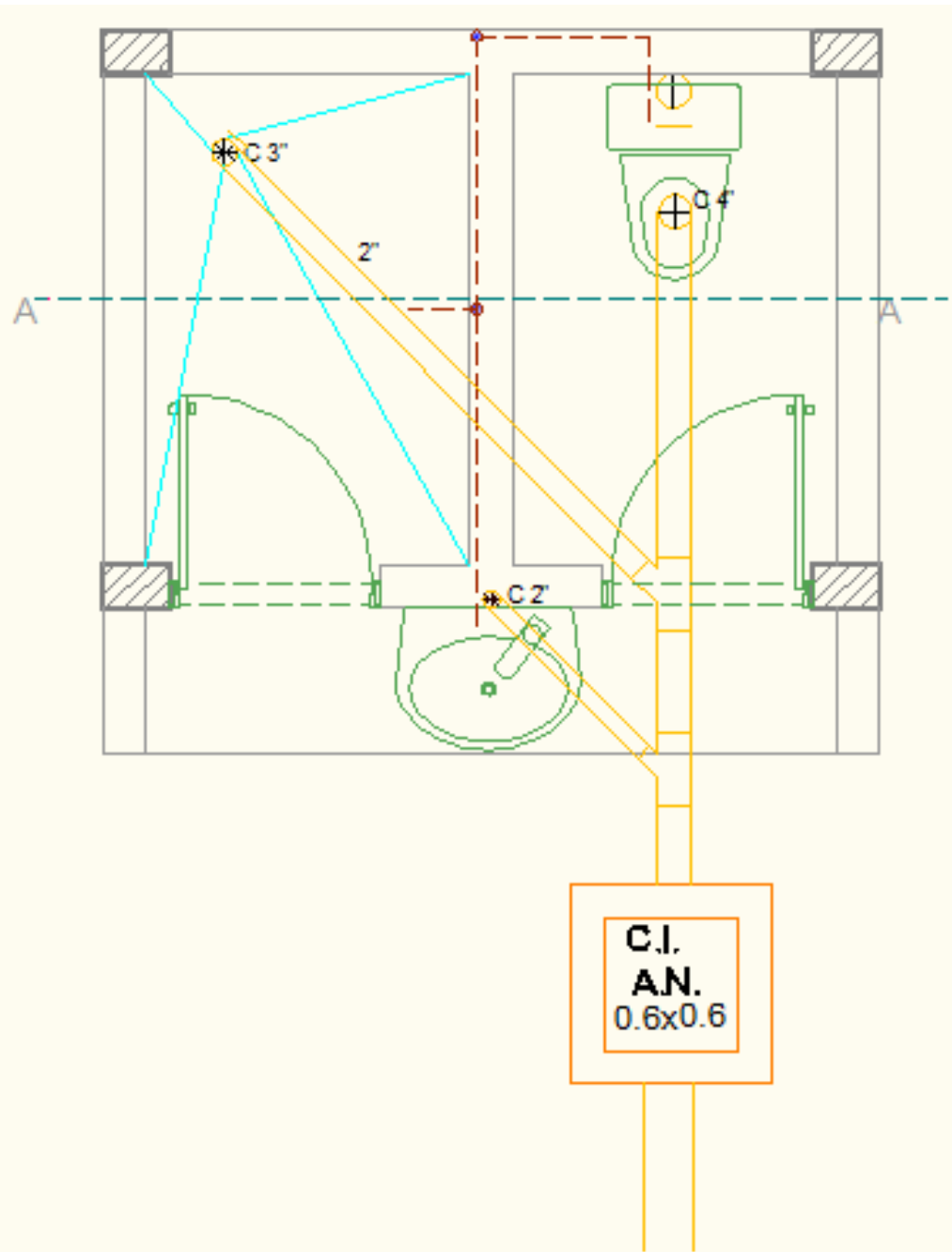
La construcción de Unidades Sanitarias según las especificaciones técnicas expresadas en el proyecto y plasmadas en los planos, tiene dimensiones de 2.5 x 1.85 mts, con vigas de cimentación 0.20 x 0.20 mts, columnas de 0.2 x 0.13 mts y placa de entre piso de 2.45 x 2.4 mts en concreto reforzado de 3000 psi, consta de dos compartimientos (baño y ducha) de 1.15 x 1.5 mts cada uno, sus muros en bloque nº 4 de 0.15 mts de espesor incluido pañetes a una altura de 2.3 mts, con puntos de agua fría, de desagüe y eléctrico para baño ducha y lavamanos, caja de inspección 0.6 x 0.6 mts, acabados en cerámica 20 x 20 cms en piso y pared, pintura tipo vinilo a muros externos e internos, tanque elevado plástico de 500 lts, sanitario, ducha, lavamanos con todos sus accesorios, incrustaciones (baño y ducha) y puertas metálicas.

Imagen 27: Vista en planta Ejes y Cimentaciones



Fuente: Empresa de Servicio Públicos de Támara (3)

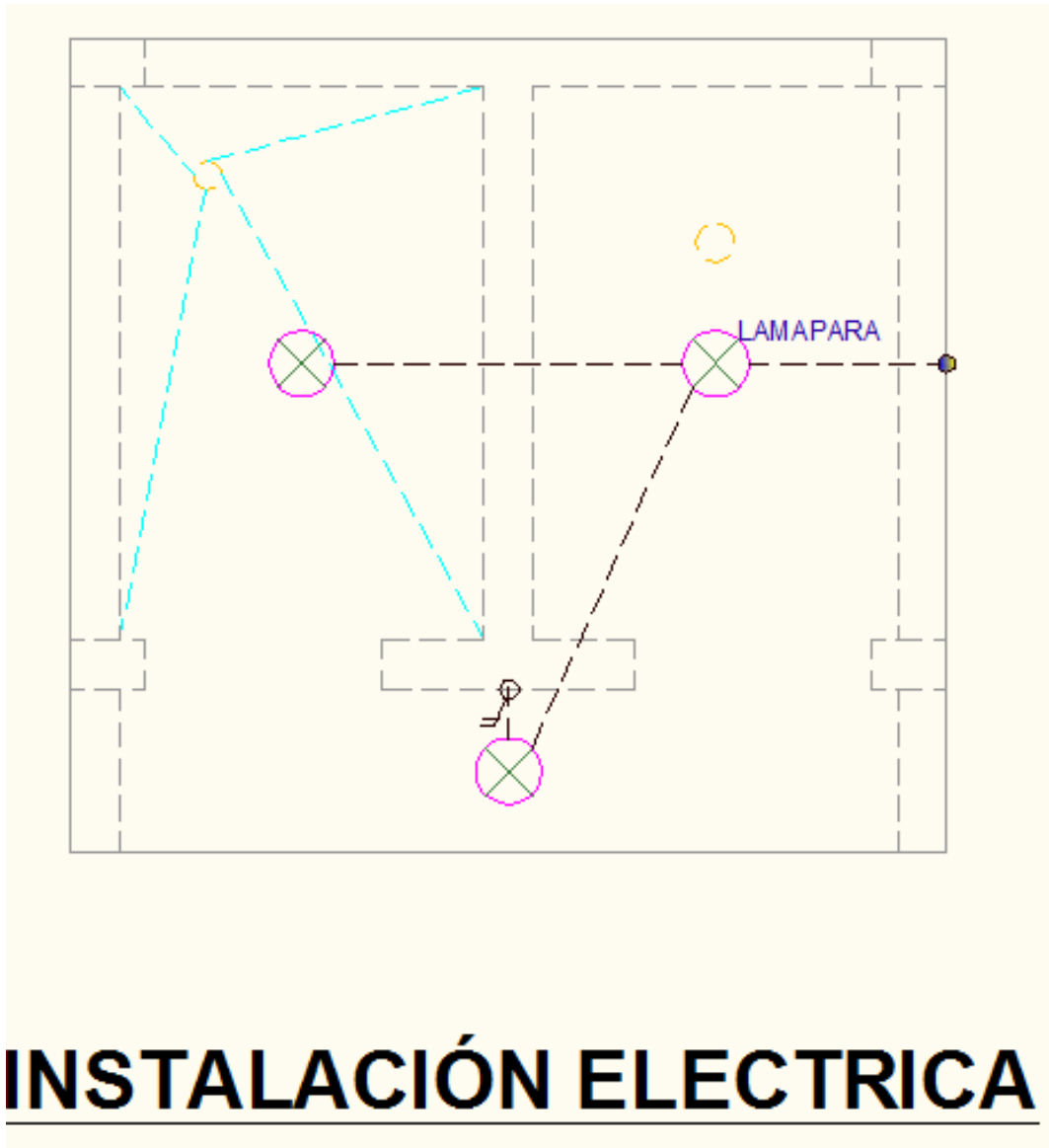
Imagen 28: Instalaciones Hidráulicas y Sanitarias



INST. HIDRAULICA Y SANITARIA

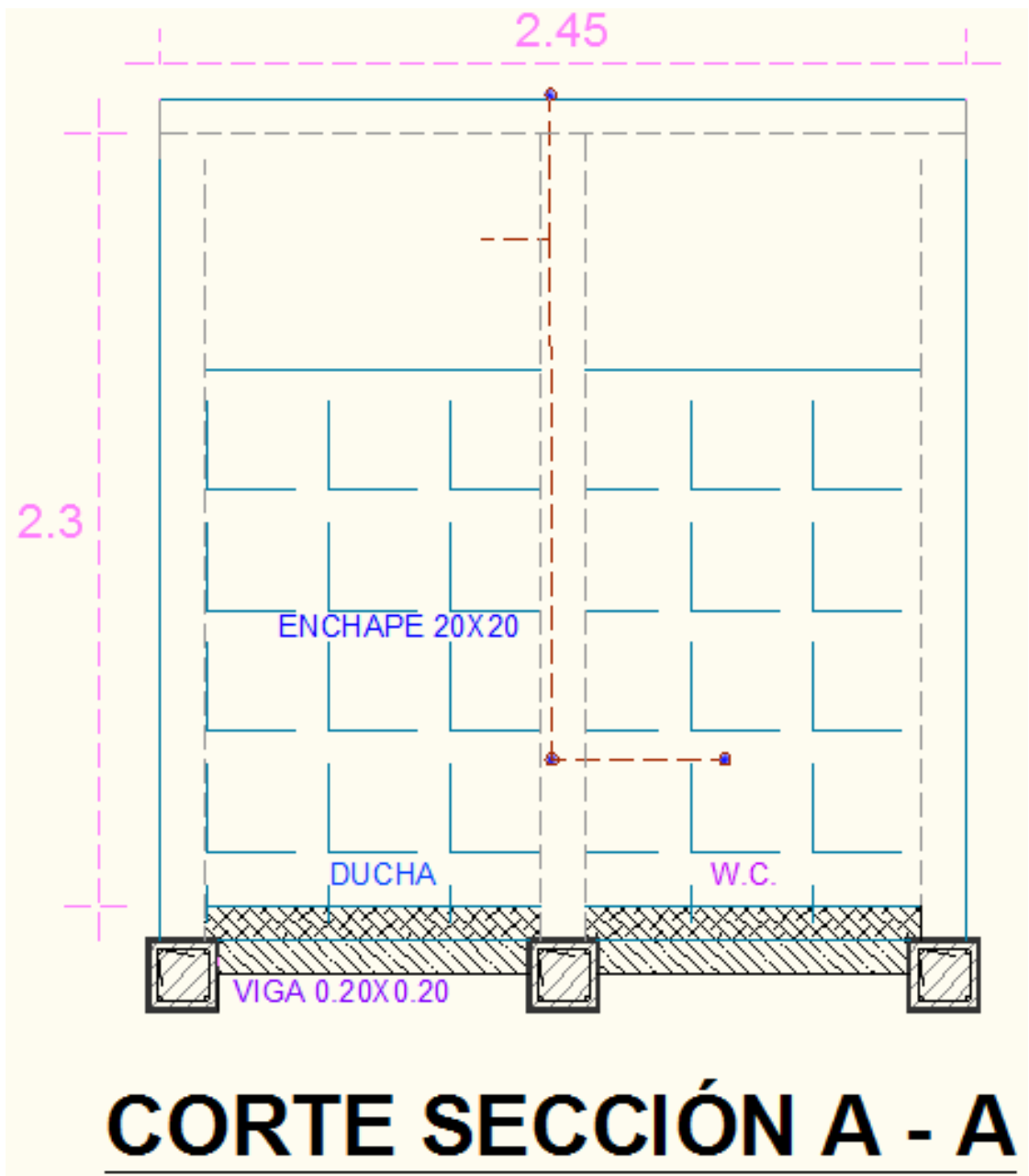
Fuente: Empresa de Servicios Públicos de Támara (3)

Imagen 29: Instalaciones Eléctricas



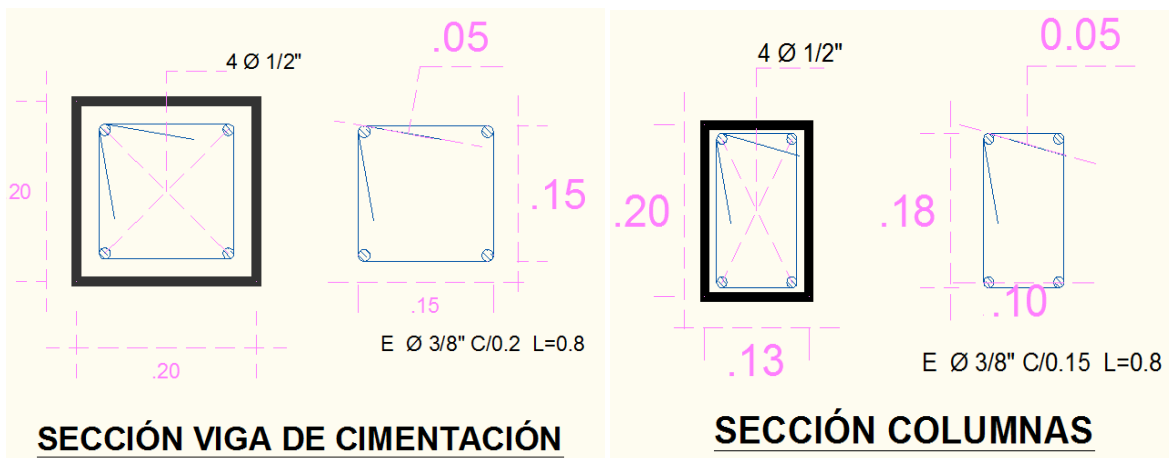
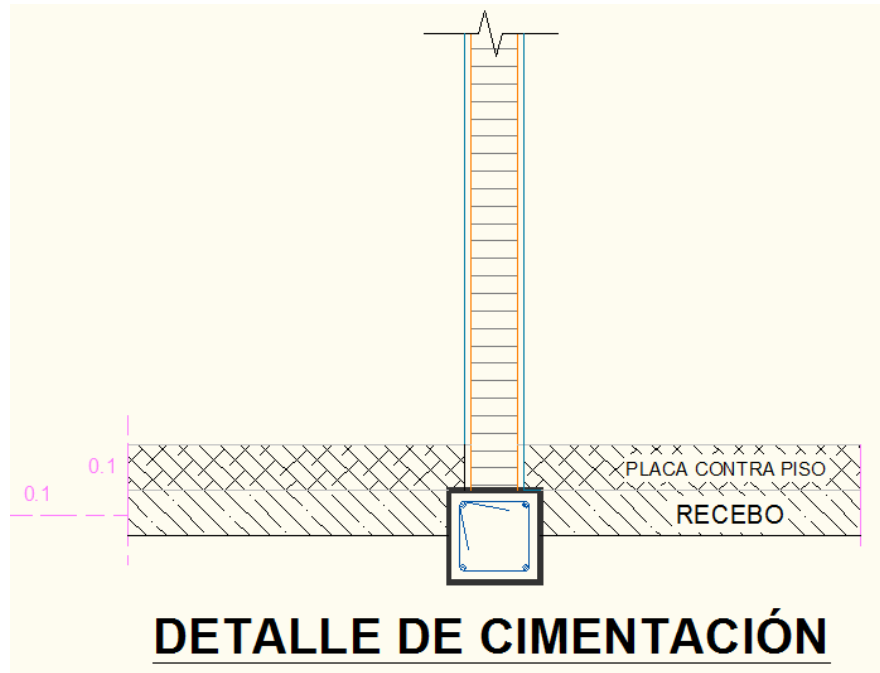
Fuente: Empresa de Servicios Públicos de Támara (3)

Imagen 30: Corte Sección A-A



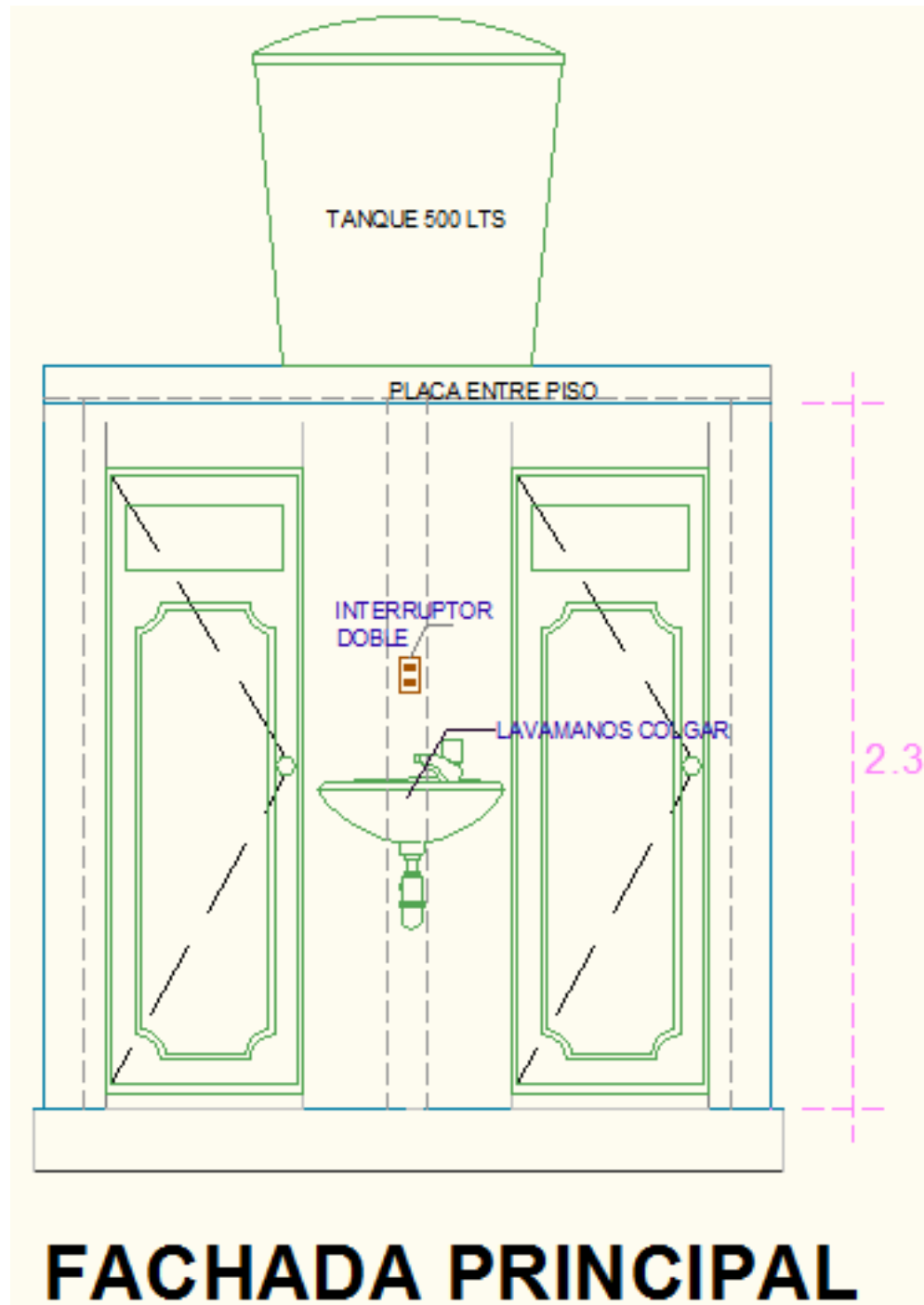
Fuente: Empresa de Servicios Públicos de Támara (3)

Imagen 31: Detalles de cimentación, Secciones de Viga y Columna



Fuente: Empresa de Servicios Públicos de Támara (3)

Imagen 32: Fachada Unidad Sanitaria



Fuente: Empresa de Servicios Públicos de Támara (3)

GLOSARIO

Acometida del Alcantarillado Sanitario: Conjunto de tuberías, piezas y accesorios que enlaza el sistema de drenaje sanitario de una edificación hasta un colector inter domiciliario o hasta la red de alcantarillado.

Análisis de Precios Unitarios APU'S: Es el desglose de cada una de las actividades de construcción, basado en las sumatorias de cada uno de sus componentes (herramienta, equipo, materiales y mano de obra).

Aparato Sanitario: Dispositivo conectado a la instalación interior de un edificio o vivienda que recibe agua potable y la descarga a un sistema de evacuación, después de ser utilizada.

Caja de Inspección: Construida en ladrillo de obra con tapa removible de concreto reforzado, con el objetivo de facilitar la inspección y limpieza de las líneas colectoras.

Cantidad de Obra: Nos permite determinar la cantidad de materiales necesarios para la ejecución de la obra.

Costo Directo: Representan los materiales, equipos y mano de obra a utilizar en la ejecución de una obra, a su vez reflejada en el análisis de precio unitario.

Costo Indirecto: Representan los gastos administrativos y generales que se generan en la obra.

Cuadrilla: Grupo de personas destinadas a realizar una serie de trabajos de construcción determinados.

Desagüe de piso (Ducha): Instalación fija con rejilla o colador plano para la recolección y disposición de agua residuales.

Especificaciones Técnicas: Son documentos donde se definen normas, exigencias y parámetros que deben aplicarse en los diferentes procesos contractivos.

Instalación Sanitaria: Sistema de tuberías, aparatos sanitarios, equipos, accesorios y obras complementarias que integran las redes de abastecimiento de agua potable, de evacuación de las agua residuales y drenaje de las aguas pluviales en las edificaciones.

Instalación Hidráulica: Sistema de tuberías, aparatos, equipos y accesorios que tienen como función abastecer de agua la edificación a una presión y cantidad adecuada, por medio de tuberías, conexiones y accesorios de diferentes tipos de materiales.

Instalaciones Eléctricas: Son un conjunto de equipos destinados a transportar y distribuir energía eléctrica, desde el punto de suministro hasta los puntos donde se requiera, de manera segura y eficaz.

Mano de Obra: Forma parte del costo directo, implica todo el personal obrero o especializado, contratado para la ejecución de una obra.

Planos: Son las representaciones gráficas de los diseños, ubicación y dimensiones de lo que se quiere materializar durante la ejecución de la obra.

Presupuesto de Obra: Es la cuantificación del valor de una obra, en el cual se reflejan las partidas, su unidad, cantidad y precio unitario.

Residente de Obra: Es el representante del contratista en la obra, encargado de la ejecución, planificación, supervisión y administración de la obra, cumpliendo con las condiciones establecidas en el contrato.

Relleno Compactado: Se define como un proceso mecánico mediante el cual se logra la densificación del suelo al reducirse los espacios vacíos por la expulsión de parte del aire contenido en ellos a través de la aplicación de una determinada carga

Replanteo: El replanteo representa en una obra el comienzo formal de la misma y se realiza una vez que se ha limpiado (desmalezamiento, retiro de escombros, extracción de árboles, etc.) y nivelado del terreno.

Sifón: Es una pieza especial colocada en la descarga de los aparatos sanitarios, con el objetivo de formar un sello hidráulico para evitar el paso de los malos olores de la red de desagüe hacia el interior de la edificación; pero permitiendo el paso de las materias sólidas en suspensión.

CONCLUSIONES

Se apoyó como ingeniero civil, en el control e inspección de obras civiles, para la construcción de unidades sanitarias en el Municipio de Támara Departamento de Casanare.

La oportunidad de realizar la pasantía me permitió familiarizarme con el ámbito laboral, afianzando los conocimientos adquiridos durante mi formación como profesional para ponerlos en práctica, obteniendo una visión más clara y real en la toma de decisiones para el funcionamiento de una obra civil.

El desarrollo del proyecto se llevó satisfactoriamente, donde se pudo identificar y considerar los aspectos necesarios para la ejecución de una obra civil, abarcando las necesidades u objetos requeridos en los contratos.

Se realizaron visitas de campo, acompañamiento, supervisión y seguimiento a la construcción de Unidades Sanitarias, cajas de inspección y mantenimiento y limpieza de pozos, velando por el cumplimiento según las especificaciones técnicas de cada proyecto.

Se hizo verificación y revisión de cantidades de obra, precio unitario y presupuesto de las obras en ejecución, adscriptas al contrato Interadministrativo 001 2014, con el objeto de comprobar la veracidad de los mismos.

La elaboración del informe de la pasantía, se hace necesario para dar explicación, a cada una de las actividades que se desarrollaron durante la ejecución de la misma, implementando los diferentes procesos que se rigen en la construcción de obras civiles, enfocado a la construcción de Unidades Sanitarias, cajas de inspección y mantenimiento y limpieza de pozos, objeto principal del proyecto.

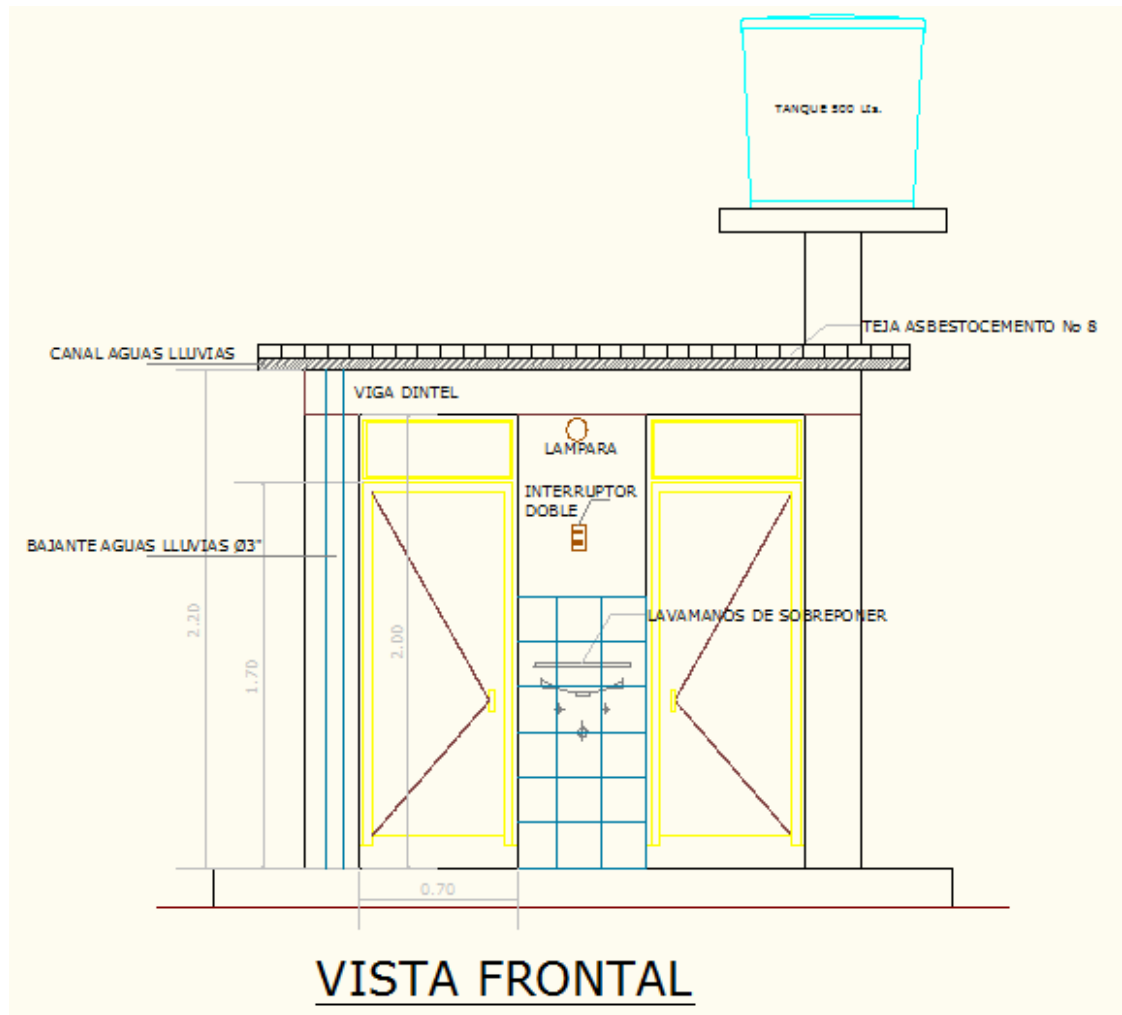
BIBLIOGRAFÍA

- 1, A. b. (23 de 10 de 2012). *Alcaldía Municipal de Támara*. Obtenido de www.tamara-casanre.gov.co.
- 2, T. C. (23 de 10 de 2012). *Alcaldia Municipal de Támara*. Obtenido de www.tamara-casanare.gov.co.
- 3, E. d. (2009). *Empresa de Servicios Públicos de Támara "EPTAMARA SAS E S P"*. Támara.
- 4, Alberto Sarria M. (1999). *Introducción a la Ingeniería Civil*. Mc Graw Hill.
- 5, S. G. (2002). *Sociedad Geografica Colombiana. Atlas de Colombia, IGAC, 2002*. Obtenido de <http://www.sogeocol.com.co>
- 6, U. S. (2003). *Manual de Funciones y Responsabilidades*. Urbanas S.A.
- 7, C. G. (2003). *Resolución n° 5456 del 7 de febrero de 2003*.
- 8, U. d. (2005). *Acuerdo n° 186 del 2 de diciembre de 2005. Reglamento Estudiantil Pregrado*.
- 9, P. G. (2003). *resolucion 05456 de 2003*.
- 10, M. (2011). *Auxiliar de Ingeniero Residente en la contrucción del edificio para la Biblioteca en la nueva sede UIS Barbosa, por parte del consorcio VIN. " Manual Simplificado del Ingeniero Residente en la construcción de Obras de Edifcación"*. Bucaramanga.

ANEXOS

ANEXO 1: DISEÑO ANTERIOR DE UNIDAD SANITARIA

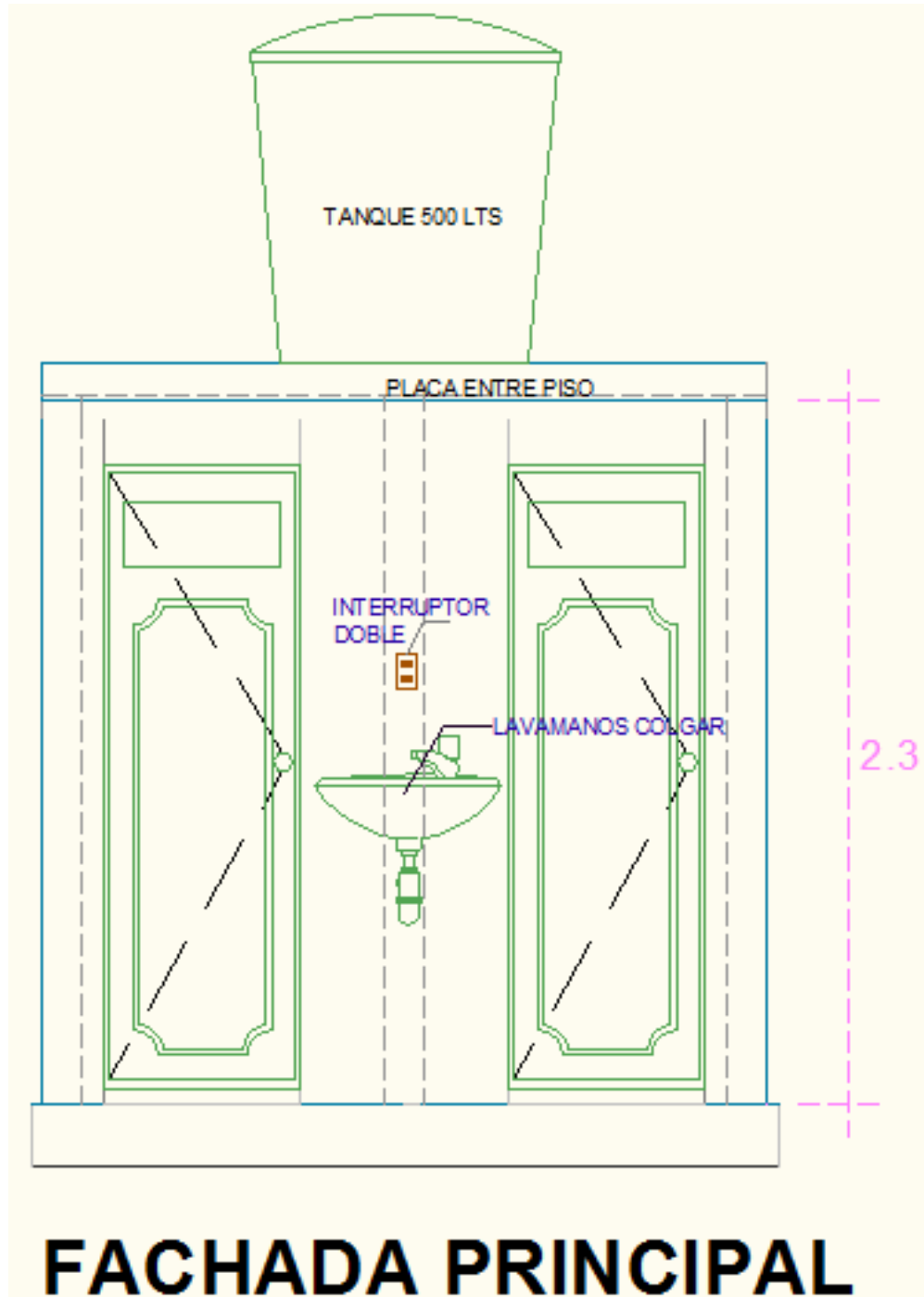
Imagen 33: Vista frontal diseño anterior de Unidad Sanitarias



Fuente: Empresa de Servicios Públicos de Támara (3)

ANEXO 2: DISEÑO UTILIZADO EN EL PROYECTO

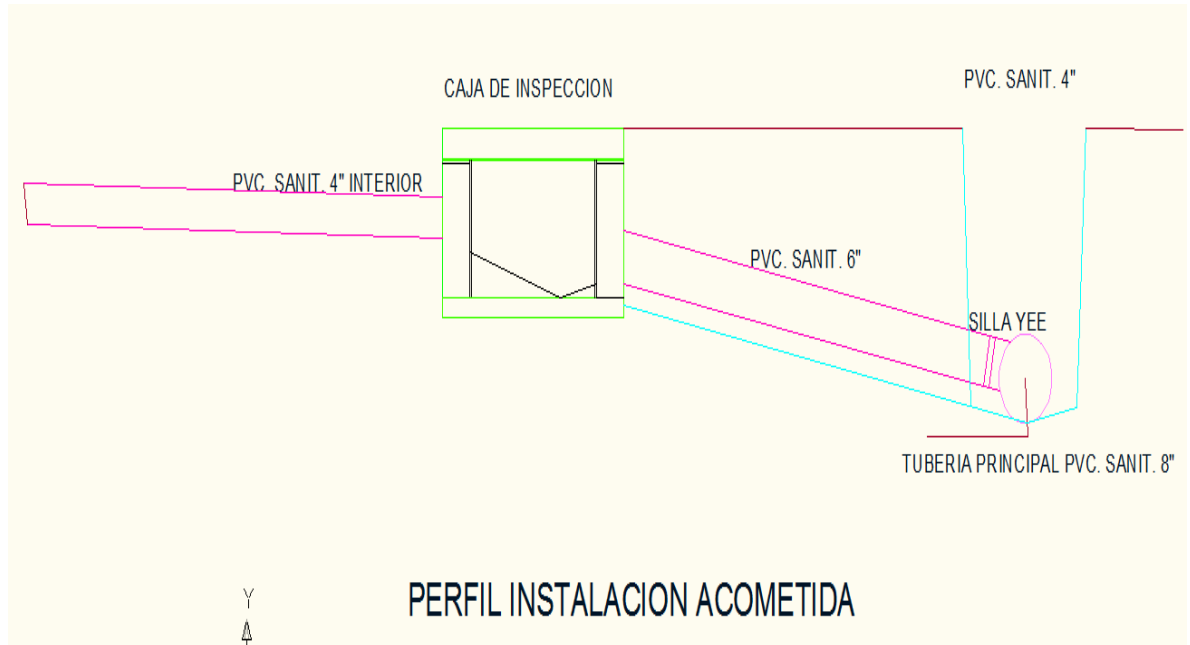
Imagen 34: Vista frontal diseño utilizado en el proyecto



Fuente: Empresa de Servicios Públicos de Támara (3)

ANEXO 3: PERFIL DE ACOMETIDA SANITARIA

Imagen 35: Perfil de Acometida Sanitaria



Fuente: El Autor

ANEXO 4: APU'S CONCRETO DE 3000 PSI Y MORTERO DE RELACIÓN 1:4

Tabla 39: Análisis de Precios Unitarios APU'S para 1 M3 de Concreto

MUNICIPIO DE TAMARA DEPARTAMENTO DE CASANARE						
ANALISIS DE PRECIOS UNITARIOS						
CONSTRUCCION DE UNIDADES SANITARIAS						
ITEM	CONCRETO DE 3000 PSI					
UNIDAD	M3					
EQUIPOS Y HERRAMIENTAS						
	UNIDAD	CANTIDAD			VALOR UNITARIO	V/PARCIAL
Herramienta menor	%	10.0			\$ 21,968.75	\$ 2,197
					SUB-TOTAL	\$ 2,197
MATERIALES						
	UNIDAD	CANTIDAD	D(%)	C+D	VALOR UNITARIO	V/PARCIAL
Cemento gris	kg	350.000	5	367.500	\$ 520.00	191100
Arena de rio	m3	0.550	5	0.578	\$ 50,000.00	28875
Grava 3/4"	m3	0.890	5	0.935	\$ 130,000.00	121485
					SUB-TOTAL	\$ 341,460
MANO DE OBRA						
	UNIDAD	CANTIDAD			VALOR UNITARIO	V/PARCIAL
Cuadrilla de Construcción 1x1	hH	1.100			\$ 21,968.75	\$ 24,166
					SUB-TOTAL	\$ 24,166
TRANSPORTES Y SEGUROS						
	UNIDAD	CANTIDAD			VALOR UNITARIO	V/PARCIAL
					SUB-TOTAL	\$ -
COSTO DIRECTO					\$ 367,823	

Fuente: El Autor

Tabla 40: Análisis de Precios Unitarios APU'S para 1 M3 de Mortero Relación 1:4

MUNICIPIO DE TAMARA DEPARTAMENTO DE CASANARE						
ANALISIS DE PRECIOS UNITARIOS						
CONSTRUCCION DE UNIDADES SANITARIAS						
ITEM	MORTERO 1:4					
UNIDAD	M3					
EQUIPOS Y HERRAMIENTAS	UNIDAD	CANTIDAD			VALOR UNITARIO	V/PARCIAL
Herramienta menor	%	10.0			21,968.75	\$ 2,197
					SUB-TOTAL	\$ 2,197
MATERIALES	UNIDAD	CANTIDAD	D(%)	C+D	VALOR UNITARIO	V/PARCIAL
Cemento gris	kg	364.000	5	382.2	\$ 520	\$ 198,744
Arena	m3	1.180	5	1.239	\$ 50,000	\$ 61,950
					SUB-TOTAL	\$ 260,694
MANO DE OBRA	UNIDAD	CANTIDAD			VALOR UNITARIO	V/PARCIAL
Cuadrilla de construcción 1x1	hH	0.900			21,968.75	\$ 19,772
					SUB-TOTAL	\$ 19,772
TRANSPORTES Y SEGUROS	UNIDAD	CANTIDAD			VALOR UNITARIO	V/PARCIAL
					SUB-TOTAL	\$ -
COSTO DIRECTO						\$ 282,663

Fuente: El Autor

ANEXO 5: UNIDADES SANITARIAS TERMINADAS

Imagen 36: Unidades Sanitarias Terminada





Fuente: El Autor

ANEXO 6: CONSTRUCCIÓN CAJAS DE INSPECCIÓN

Imagen 37: Construcción Cajas de Inspección





Fuente: El Autor

ANEXO 7: INSTALACIÓN SILLA YEE Y TUBERÍA NOVAFORT

Imagen 38: Instalación de tubería y silla Yee



Fuente: El Autor

ANEXO 8: MANTENIMIENTO Y LIMPIEZA DE POZOS DE INSPECCIÓN

Imagen 39: Mantenimiento y Limpieza de pozos de Inspección





Fuente: El Autor